

MILLTEC

PCBN

PKD

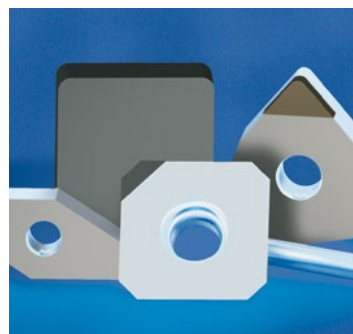
CVD-D

KERAMIK

DTS HARDNESS

CPM-SYSTEM

KATALOG



MILLTEC ist Ihr Partner und Spezialist für zerspanungs- und anwendungstechnische Aufgaben in der Automobilindustrie, im allgemeinen Maschinenbau, Landmaschinen- und Nutzfahrzeugbau, Werkzeug- und Formenbau, in der Luft- und Raumfahrt, sowie der Schwerzerspanung und Hartbearbeitung.

Mit unseren innovativen Produkten und jahrzehntelanger Erfahrung im gesamten Zerspanungsbereich optimieren wir Ihre Fertigungsabläufe beim Drehen, Fräsen, Bohren, Reiben, Gewinden ...

Die Produktpalette der MILLTEC GmbH erstreckt sich, wie in diesem Katalog dargestellt, über PCBN, PKD, Keramik und CVD-Schneidstoffe. Vom umfassenden Standard über den Sonderbereich bis hin zum Nachschleifservice, bieten wir somit ein komplettes Programm.

Wir haben uns die Aufgabe gestellt, für die sich ständig verändernden Anforderungen der Zerspanungstechnik individuelle, technisch ausgereifte Lösungen anzubieten und weiterzuentwickeln. Der Einsatz modernster Fertigungstechnologien von der Planung bis zur Fertigstellung der Produkte garantiert Ihnen eine optimale Funktion und eine lange Lebensdauer unserer Präzisionswerkzeuge.

Spitzenqualität und ein gutes Preis-Leistungsverhältnis unserer Produkte und Dienstleistungen führen zu einer wirtschaftlichen Umsetzung Ihrer Fertigungsaufgaben und Projekte. Mit einem breiten Sortiment innovativer Fabrikate sind wir in der Lage, Qualität und Lieferservice durch kontinuierlich optimierte Ablaufprozesse sicherzustellen.

Überzeugen Sie sich, in dem wir Ihnen unsere Produkte vorstellen und bei Ihnen einsetzen dürfen.

Für Ihre Anregungen und Fragen zur Erhöhung der Leistungsfähigkeit und Verbesserung Ihrer Produktqualität stehen wir Ihnen jederzeit gern zur Verfügung.

*Ihre MILLTEC GmbH
Zerspanungssysteme und Präzisionswerkzeuge*



INHALT	1
PCBN EIGENSCHAFTEN, SORTEN UND SCHNITTDATEN	2
PKD / CVD-D EIGENSCHAFTEN, SORTEN UND SCHNITTDATEN	4
SCHNEIDPLATTEN NORM	6
SCHNEIDKANTENAUSFÜHRUNGEN UND GEOMETRIEN	8
OBERFLÄCHENBESCHAFFENHEIT	10
HÄRTEVERGLEICHSTABELLE	11
INHALTSVERZEICHNIS SCHNEIDPLATTEN	12
SCHNEIDPLATTEN DREHEN	14
SCHNEIDPLATTEN DREHEN EINWEG	57
PCBN SCHNEIDPLATTEN DREHEN MIT GELASERTER SPANFORMGEOMETRIE	75
SOLID UND HALFSIDE SOLID SCHNEIDPLATTEN DREHEN UND FRÄSEN	81
DTS HARDNESS	94
FRÄSSYSTEM MT 1 PLANFRÄSER / ECKFRÄSER	128
SCHNEIDPLATTEN FRÄSEN	131
TGS-STECHSYSTEM	138
SYSTEMWERKZEUGE	142
CPM-SYSTEM	150
GESCHÄFTSBEDINGUNGEN	159

Polykristallines kubisches Bornitrid (PCBN) ist nach dem synthetischen Diamant das zweithärteste bekannte Material, zeigt jedoch gegenüber dem synthetischen Diamant eine nur geringe chemische Reaktion bei der Bearbeitung von Stahlwerkstoffen.

Mit Hilfe eines Hochdruck-Hochtemperaturverfahrens wird eine dichte homogene Lage aus polykristallinem kubischen Bornitrid versintert und gleichzeitig auf eine Hartmetallunterlage aufgebracht. In unserem Programm stellen wir eine Vielzahl von PCBN-Schneidstoffen zur Verfügung, die sich im CBN-Gehalt (niedriger- und hoch-CBN-haltiger Sorten), in der CBN-Korngröße und in der chemischen Zusammensetzung des Binders unterscheiden.

Etwa zwei Drittel aller PCBN-Werkzeuge werden zur Zerspanung gehärteter Stähle eingesetzt, da sie eine praktische, kostengünstigere Alternative zu herkömmlichen Schleifprozessen bieten. Der Hauptanwendungsbereich liegt bei Stahlwerkstoffen mit einer Härte von 50-68HRC. Darüber hinaus bieten wir mit unserem Zerspanungssystem DTS HARDNESS die Bearbeitung von Hartmetallen. Weitere Anwendungen liegen in der Zerspanung von Hartguss, Grauguss und hochfestem Gusseisen sowie von Kalt- und Warmarbeitswerkzeugstählen. Auch die Zerspanung von Superlegierungen auf Nickel- und Kobaltbasis ist ein bedeutender und rasch wachsender Anwendungsbereich für PCBN.

Anwendungen / Sorten »»»»

MT 2005	Gußbearbeitung schlichten, Sinterwerkstoffe, Hartmetall
MT 2015	Gußbearbeitung schlichten, Sinterwerkstoffe, Hartmetall, hohe Verschleißfestigkeit
MT 2020	gehärteter Stahl mit leicht unterbrochenem Schnitt und Glattschnitt, Vc-max > 180 m/min
MT 2030	Hartgußbearbeitung schrappen, NiHart, Sinterwerkstoffe, Aufpanzerungen
MT 2045	Hartfeinbearbeitung ohne Schnittunterbrechung, Vc-max > 200–250 m/min.
MT 2065	gehärteter Stahl mit stark unterbrochenem Schnitt
MT 2081	beschichtete Sorte für Gußbearbeitung schlichten, Sinterwerkstoffe, Hartmetall

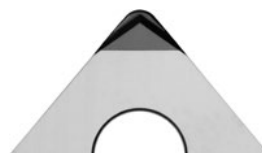
Werkstoff		Schnittgeschwindigkeit Vc (m/min.)	Schnitttiefe ap (mm)	Vorschub f (mm/U*)	Empfohlene Sorte PCBN						
					MT 2005	MT 2015	MT 2020	MT 2030	MT 2045	MT 2065	MT 2081
Gehärteter Stahl (HRC50-68), Werkzeugstähle, Einsatzstähle											
Voll- und leicht unterbrochener Schnitt (hohe Wirtschaftlichkeit auch ohne Kühlschmiermittel)	Vordrehen	80-130	0,50-2,00	0,10-0,40	○	○	○	●			○
	Fertigdrehen	80-180	0,10-0,50	0,03-0,20			●		●	○	
	Fräsen	200-600	0,05-0,30	0,03-0,20	●	●					●
Gehärteter Stahl (HRC50-68) Werkzeugstähle, Einsatzstähle											
Stark unterbrochener Schnitt (möglichst ohne Kühlschmiermittel)	Vordrehen	70-120	0,50-2,00	0,10-0,40			○	●		●	
	Fertigdrehen	70-150	0,10-0,50	0,03-0,20	○	○				●	○
	Fräsen	200-600	0,05-0,30	0,03-0,20	●	●					●
perlitisches Gußeisen											
	Vordrehen	500-1000	0,50-3,00	0,30-0,50	○	○		●			○
	Fertigdrehen	600-2000	0,05-0,50	0,05-0,50	●	●					●
	Fräsen	600-2000	0,50-3,00	0,10-0,30	●	●		○			●
Hartguß											
	Vordrehen	40-100	0,50-3,00	0,10-0,5	○	○		●			○
	Fertigdrehen	40-120	0,10-1,00	0,10-0,3	●	●					●
legierte Gußsorten											
	Fräsen	100-200	0,10-2,50	0,10-0,2	●	●		○			●
Hartmetalle											
über 18% Kobaltgehalt	Vordrehen	20-60	0,20-1,50	0,20-0,60	●	●					●
	Fertigdrehen	20-60	0,10-0,50	0,10-0,30	●	●					●
Hartmetalle											
unter 18% Kobaltgehalt	Vordrehen	8-20	0,20-1,00	0,20-0,40	●	●					●
	Fertigdrehen	11-22	0,10-0,50	0,10-0,20	●	●					●
Superlegierungen											
(Inconel, Waspaloy, Hasteloy)	Fertigdrehen	80-200	0,05-0,50	0,03-0,20	●	●					●
	Fräsen	100-300	0,10-1,50	0,05-0,30	●	●					●

Schnittdatenempfehlung für PCBN-Werkzeuge mit Spanformgeometrie HF, HM oder HR

-HF Bearbeitung: Schlichten
ap mm 0,05-0,1

-HM Bearbeitung: mittleres Schruppen
ap mm 0,1-0,2

-HR Bearbeitung: Schruppen
ap mm 0,2-0,4



*Vorschubwerte beim Fräsen = mm/ Zahn

● besonders geeignet
○ bedingt geeignet

PKD Eigenschaften »»»»

Diamant, bekannt als das härteste Material, liegt hier als gesinterte polykristalline Diamantschicht (PKD) vor. Mit Hilfe eines Hochdruck-Hochtemperaturverfahrens wird eine dichte homogene Lage aus polykristallinem Diamant versintert und gleichzeitig auf eine Hartmetallunterlage aufgebracht.

Der Anwendungsbereich von PKD-Schneidplatten liegt in der Bearbeitung von NE-Metallen, NE-Werkstoffen, Kunststoffen, Sinterwerkstoffen und Verbundwerkstoffen:

- Aluminium und Aluminiumlegierungen
- Kupfer und Kupferlegierungen
- GFK
- CFK
- Hartgummi
- Faserplatten
- Melaminharz-Verbundstoffen
- MMC
- Graphit
- Holz
- Hartmetall

Durch den Einsatz von PKD-bestückten Werkzeugen und Schneidplatten werden höchste Schnittgeschwindigkeiten, Standzeiten, Oberflächengüten und Maßgenauigkeiten erreicht.

CVD-D Eigenschaften »»»»

In seiner Verschleißfestigkeit und Standzeit übertrifft CVD-Diamant den Schneidstoff PKD. CVD-Diamant besitzt zudem eine höhere thermische, als auch chemische Stabilität. Grundsätzlich unterscheidet sich CVD-Diamant jedoch im Herstellungsprozess und Aufbau von PKD. In einem speziellen CVD-Verfahren (chemical – vapour – deposition) werden kleinste Diamantkristalle aus der Gasphase auf einer Unterlage abgeschieden und wachsen hier zu einem dichten polymeren Diamantsubstrat zusammen. Aufgrund des aufwändigeren Herstellungsprozesses liegen die Kosten eines CVD-Diamant-Zerspanungswerkzeuges höher als eines vergleichbaren PKD-Werkzeuges.

Anwendungen / Sorten »»»»

MT 2516 PKD Feinstkorn, erhöhte Oberflächenanforderungen
Feinsterodier-Werkzeuge, sehr gut geeignet zum Fräsen

MT 2518 PKD Mittelkorn, Standard PKD-Qualität
z. B. bei AlSi <12% Si mit Anteilen abrasiver Füllstoffe

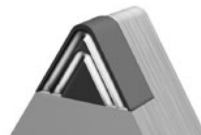
MT 2520 PKD Mischkorn, erhöhte Verschleißfestigkeit
z. B. bei AlSi >12% Si bei hohem Anteil abrasiver Füllstoffe

MT 1005 CVD-Diamant Schichten aller Ne-Metalle
AlSi > 12%, Werkstoffe mit sehr hohem Anteil
abrasiver Füllstoffe, (MMC's), Hartmetall, Keramik

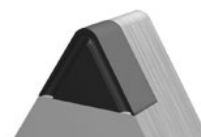
Werkstoff	Schnittgeschwindigkeit	Schnitttiefe	Vorschub	Empfohlene Sorte PKD				CVD-D
				Vc (m/min.)	ap (mm)	f (mm/U*)	MT 2516	MT 2518
Aluminiumlegierungen								
Aluminium	Vordrehen	800-3000	0,30-5,00	0,10-0,60	○	●	○	○
Aluguß und Formguß Si<12%	Fertigdrehen	800-3000	0,05-1,00	0,03-0,20	○	●	●	○
	Fräsen	800-3500	0,10-2,50	0,05-0,30	○	●	○	
hochsiliziumhaltiges Aluminium Si>12%	Vordrehen	300-900	0,10-2,50	0,10-0,40	○	○	●	●
	Fertigdrehen	300-900	0,05-0,80	0,03-0,20	○	○	●	●
	Fräsen	400-1000	0,10-2,00	0,05-0,30	○	●	●	○
Kupferlegierungen								
Bronze, Messing, Weißblech, Kupfer, Zinklegierungen, Magnesiumlegierungen	Vordrehen	600-1200	0,50-2,00	0,10-0,40		●		
	Fertigdrehen	700-1500	0,05-0,50	0,05-0,40	○	●	●	○
	Fräsen	700-1200	0,10-2,50	0,10-0,30		●	○	
Hartmetalle								
bis max. 15% Kobaltgehalt	Vordrehen	20-25	0,10-0,50	0,10-0,30		●	○	○
	Fertigdrehen	20-30	0,05-0,20	0,05-0,20		●	○	○
Hartgummi, Glas, Keramik, Graphit								
alle Kunststoffe, PVC, PA, PE, faserverstärkte Kunststoffe (GFK,CFK)	Vordrehen	80-1000	1,00-5,00	0,10-0,40		●	●	●
	Fertigdrehen	80-1500	0,10-2,00	0,05-0,30	○	●	●	●
	Fräsen	200-1000	0,10-5,00	0,10-0,30		●	●	○
Holzverbundstoffe								
	Sägen	2000-5000		0,05-1,00		●	●	●
	Fräsen	2000-5000		0,05-1,00	○	●	●	●

Schnittdatenempfehlung für PKD/CVD-D-Werkzeuge mit Spanformgeometrie HF und HM

-HF	Bearbeitung: Schichten		
Radius r	0,2	0,4	0,8
f mm/U	0,04-01	0,08-0,2	0,1-0,3
ap mm	0,05-0,6	0,1-2,0	0,3-2,5



-HM	Bearbeitung: Schruppen	
Radius r	0,4	0,8
f mm/U	0,1-0,25	0,15-0,35
ap mm	0,4-2,0	0,6-3,0

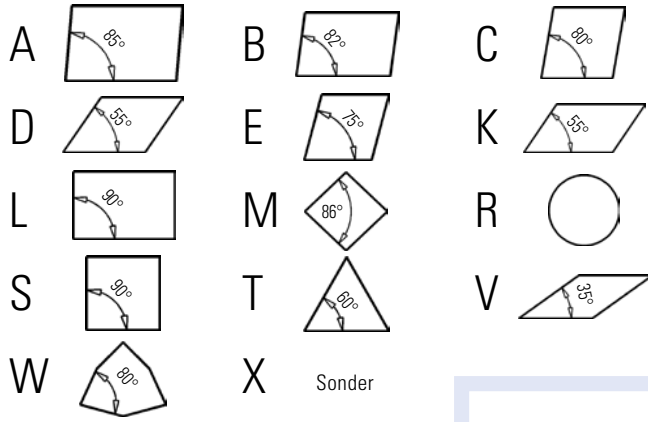


*Vorschubwerte beim Fräsen = mm/ Zahn

- besonders geeignet
- bedingt geeignet

Schneidplatten Norm »»»»

WENDEPLATTENFORM

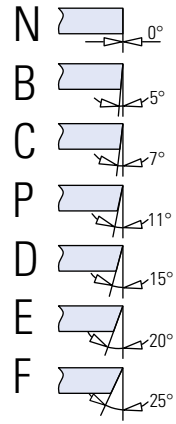


S

N

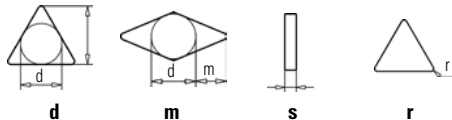
M

FREIWINKEL



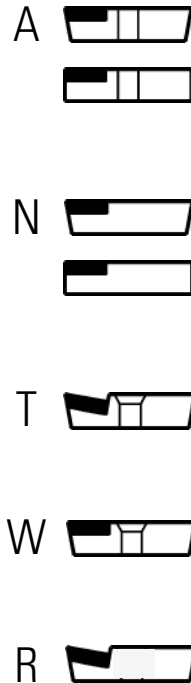
N

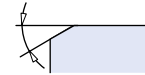
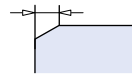
TOLERANZ



PLATTENTYPE

Klasse	Inkreis	d	m	s	r
H		± 0,013	± 0,013	± 0,025	± 0,020
		± 0,025	± 0,025	± 0,130	± 0,030
K	3,970	± 0,050			
	5,560	± 0,050			
	6,350	± 0,050	± 0,013	± 0,025	± 0,030
	9,525	± 0,050			
	12,700	± 0,080			
	15,875	± 0,100			
	19,050	± 0,100			
M	3,970	± 0,050	± 0,050		
	5,560	± 0,050	± 0,050		
	6,350	± 0,050	± 0,050	± 0,130	± 0,050
	9,525	± 0,050	± 0,050		
	12,700	± 0,080	± 0,080		
	15,875	± 0,100	± 0,150		
	19,050	± 0,100	± 0,150		
U	3,970	± 0,080	± 0,080		
	5,560	± 0,080	± 0,080		
	6,350	± 0,080	± 0,080	± 0,130	± 0,050
	9,525	± 0,080	± 0,080		
	12,700	± 0,130	± 0,013		
	15,875	± 0,180	± 0,180		
19,050	± 0,180	± 0,180			





PLATTENDICKE

RADIUS

GEOMETRIE ANWENDUNG

FASENGRÖSSE

FASENWINKEL

MATERIAL/SORTEN

01 s = 1,59
T1 s = 1,97
02 s = 2,38
03 s = 3,18
T3 s = 3,97
04 s = 4,76
05 s = 5,56
06 s = 6,35
07 s = 7,94
09 s = 9,52

00 r = 0,0
01 r = 0,1
02 r = 0,2
03 r = 0,3
04 r = 0,4
08 r = 0,8
10 r = 1,0
12 r = 1,2
16 r = 1,6
24 r = 2,4
32 r = 3,2

*
-HF = Schlichtbearbeitung
-HM = mittleres Schruppen
-HR = Schruppbearbeitung
-HS = Einsicht (halfside solid)
-S = solid
-LR = Leistenbestückung rechts
-LL = Leistenbestückung links
-LN = Leistenbestückung neutral
-WG = Wiper-Geometrie
-2WG = 2-Schneiden Wiper-Geometrie
-1E = 1-Schneiden Einweg
-2E = 2-Schneiden Einweg
-3E = 3-Schneiden Einweg
-4E = 4-Schneiden Einweg

05 = 0,05 mm
10 = 0,10 mm
15 = 0,15 mm
20 = 0,20 mm
25 = 0,25 mm
30 = 0,30 mm
40 = 0,40 mm
150 = 1,50 mm

05 = 05°
10 = 10°
15 = 15°
20 = 20°
25 = 25°
30 = 30°
35 = 35°

PCBN
MT 2005
MT 2015
MT 2020
MT 2030
MT 2045
MT 2065
MT 2081
PKD
MT 2516
MT 2518
MT 2520
CVD-D
MT 1005

12 04 08

HM

T 20 15 MT 2015

PLATTENGRÖSSE

SCHNEIDKANTE



d (mm)	R	S	T	C	D	V	W	E
3,970		03	06	03	04	07	02	
4,760			08	04				04
5,000	05 .. MO							
5,560	05 .. 00	05	09	05	06		03	05
6,000	06 .. MO							
6,350	06 .. 00	06	11	06	07	11	04	06
7,940		07	13	08	09	13	05	
7,970								08
8,000	08 .. MO							
9,000	09 .. MO							
9,525	09 .. 00	09	16	09	11	16	06	09
10,000	10 .. MO							
12,000	12 .. MO							
12,700	12 .. 00	12	22	12	15	22	08	
15,875	15 .. 00	15	27	16	19		10	
16,000	16 .. MO							
19,050	19 .. MO	19	33	19				



PCBN- und PKD/CVD-Diamant-Schneidstoffe sind ultraharte Materialien, die auch eine spezielle Schneidkantenausführung benötigen. Für die Stabilität und Standzeit der Schneide ist es deshalb von entscheidender Wichtigkeit, dass die Schneidkantenausführung der Schneidplatte dem Werkstück/Werkstoff und der Bearbeitungsaufgabe angepasst wird.

Geometrie »»»»



-F = Standard PKD
Scharfkantig

Bei einer Bearbeitung von Aluminium und anderen Nichteisenmetallen empfiehlt sich beim Einsatz von PKD eine scharfkantige, positive Schneide. Dadurch werden Schnittdruck und Aufbauschniede deutlich verringert.



-E = Kantenverrundung

Kantenverrundungen verringern die Gefahr von Ausbrüchen an der Schneide und sind in besonderen Fällen der Schutzfase vorzuziehen, z. B. bei geringen Spantiefen und kleinem Vorschub.



-T = Schutzfase

Schutzfasen vergrößern den Keilwinkel an der Schneide und führen, bei der Hartbearbeitung mit PCBN, zu einer stabileren Schneidkante. Der Schnittdruck wird dadurch erhöht.



-S = Standard PCBN
Schutzfase und Kantenverrundung

Bei einer sehr stark beanspruchten Schneidkante und stabilen Bearbeitungsbedingungen hat sich die Kombination von Schutzfase und Kantenverrundung bewährt. Ohne die Fase zu vergrößern, wird die Schneide durch die Verrundung zusätzlich vor Ausbrüchen geschützt.



-HF = Spanformgeometrie schlichten

zur Verbesserung der Spanformgebung und Reduzierung des Schnittdruckes bei geringen bis mittleren Schnitttiefen



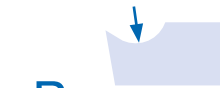
-HM = Spanformgeometrie mittlere Bearbeitung

in stabiler Ausführung, zur Verbesserung der Spanformgebung und Reduzierung des Schnittdruckes bei größeren Schnitttiefen



-HR = Spanformgeometrie schrappen

in stabiler Ausführung, zur Verbesserung der Spanformgebung und Reduzierung des Schnittdruckes bei sehr größeren Schnitttiefen



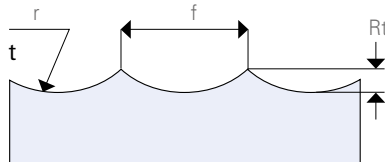
-P = Poliert

Polierte Spanformgeometrie

-WG = Wiper (Schleppschnide)

Eine deutliche Verbesserung der theoretischen Oberflächengüte (Rt) wird erreicht. Der Vorschub kann bis auf das 4-fache erhöht werden.

Insbesondere beim Drehen wird die Oberflächengüte direkt durch den Eckenradius r der Schneidplatte und den Vorschub f beeinflusst. Die von einem einschneidigen Werkzeug erzeugte Oberfläche ist davon abhängig, wie sich der Eckenradius entlang der Oberfläche bewegt. Die theoretische Rautiefe R_t läßt sich annähernd nach nebenstehender Formel berechnen:



$$R_t = \frac{f^2}{8 \cdot r} \cdot 1000$$

Richtwerttabelle

Theoretische Rautiefe R_t über Eckenradius r und Vorschub f

Eckenradius r	Vorschub f							mm/U
	0,05	0,10	0,12	0,16	0,20	0,25	0,32	
0,40	0,80	3,20	4,50	8,00	12,5	20,00	–	$R_t \mu\text{m}$
0,80	0,40	1,60	2,20	4,00	6,30	10,00	16,00	$R_t \mu\text{m}$
1,20	0,30	1,00	1,50	2,80	4,20	6,30	10,70	$R_t \mu\text{m}$
1,60	0,20	0,80	1,10	2,00	3,20	5,00	8,00	$R_t \mu\text{m}$

Angaben zur Rauheit von Oberflächen

Empfohlene Zuordnung von Rauheitstiefen zu ISO-Toleranzgraden (unverbindliche Angaben)

Nennmaßbereich	empfohlene Werte für R_z und $R_a/\mu\text{m}$	ISO-Toleranzgrad							
		5	6	7	8	9	10	11	
1...6	R_z	2,50	4,00	6,30	6,30	10,00	16,00	25,00	
	R_a	0,40	0,80	0,80	1,60	1,60	3,20	6,30	
6...10	R_z	2,50	4,00	6,30	10,00	16,00	25,00	40,00	
	R_a	0,40	0,80	0,80	1,60	3,20	6,30	12,50	
10...18	R_z	4,00	4,00	6,30	10,00	16,00	25,00	40,00	
	R_a	0,80	0,80	0,80	1,60	3,20	6,30	12,50	
18...80	R_z	4,00	6,30	10,00	16,00	16,00	40,00	63,00	
	R_a	0,80	0,80	1,60	3,20	3,20	6,30	12,50	
80...250	R_z	6,30	10,00	16,00	25,00	25,00	40,00	63,00	
	R_a	0,80	1,60	1,60	3,20	3,20	6,30	12,50	
250...500	R_z	6,30	10,00	16,00	25,00	40,00	63,00	100,00	
	R_a	0,80	1,60	1,60	3,20	6,30	12,50	25,00	

Eine deutliche Verbesserung der Oberflächengüte kann durch den Einsatz von Wiper-Geometrien erreicht werden. In unserem Programm halten wir eine Vielzahl von verschiedenen Ausführungen bereit.

Zugfestigkeit, Brinell-, Rockwell-, Vickers- und Shorehärte

Zugfestigkeit, Brinell-, Rockwell-, Vickers- und Shorehärte							Zugfestigkeit, Brinell-, Rockwell-, Vickers- und Shorehärte						
Zugfestigkeit	Brinellhärte		Rockwellhärte		Vickershärte	Shorehärte	Zugfestigkeit	Brinellhärte		Rockwellhärte		Vickershärte	Shorehärte
in N/mm ²	Ø mm	HB	HRC	HRB	HV	D	in N/mm ²	Ø mm	HB	HRC	HRB	HV	D
–	–	–	68	–	940	105	795	3,95	235	20	–	235	36
–	2,30	712	67	–	903	104	775	4,00	229	19	100	229	–
–	2,30	697	66	–	870	103	755	4,05	223	18	99	223	35
–	2,35	682	65	–	840	102	735	4,10	217	17	98	217	–
–	2,37	668	64	–	813	100	716	4,15	212	16	97	212	34
–	2,40	653	63	–	787	98	696	4,20	207	15	96	207	33
–	2,43	639	62	–	762	96	677	4,25	201	14	95	201	–
–	2,45	624	61	–	738	93	667	4,30	197	13	94	197	32
–	2,48	611	60	–	715	91	647	4,35	192	12	93	192	31
–	2,51	595	59	–	693	89	628	4,40	187	–	92	187	–
–	2,54	582	58	–	672	87	608	4,45	183	–	91	183	–
–	2,57	568	57	–	652	84	598	4,50	178	–	90	178	–
2148	2,60	555	56	–	632	82	589	4,55	174	–	89	174	–
2089	2,63	542	55	–	612	80	569	4,60	170	–	88	170	–
2011	2,66	530	54	–	593	78	559	4,65	167	–	87	167	–
1933	2,69	517	53	–	575	76	549	4,70	163	–	86	163	–
1874	2,72	507	52	–	558	74	528	4,75	159	–	85	159	–
1815	2,75	495	51	–	542	72	520	4,80	156	–	84	156	–
1756	2,78	485	50	–	526	70	510	4,85	152	–	83	152	–
1687	2,81	473	49	–	510	68	500	4,90	149	–	82	149	–
1638	2,85	462	48	–	495	67	490	4,95	146	–	81	146	–
1579	2,88	451	47	–	480	65	480	5,05	140	–	78	140	–
1530	2,91	440	46	–	466	64	470	5,10	137	–	77	137	–
1472	2,95	429	44	–	449	62	460	5,15	134	–	76	134	–
1413	3,00	415	42	–	429	60	450	5,20	131	–	75	131	–
1364	3,05	401	41	–	410	58	441	5,25	128	–	74	128	–
1315	3,10	388	40	–	393	56	431	5,30	126	–	73	126	–
1265	3,15	376	39	–	379	54	421	5,35	123	–	71	123	–
1226	3,20	363	37	–	365	52	411	5,4	121	–	70	121	–
1187	3,25	353	36	–	353	51	411	5,45	118	–	69	118	–
1148	3,30	341	35	–	341	50	401	5,50	116	–	67	116	–
1118	3,35	331	34	–	331	49	392	5,55	114	–	65	114	–
1079	3,40	321	33	–	321	48	382	5,60	111	–	64	111	–
1050	3,45	311	31	–	311	46	382	5,65	109	–	63	109	–
1020	3,50	302	30	–	302	45	372	5,70	107	–	62	107	–
991	3,55	294	29	–	294	44	362	5,75	105	–	60	105	–
961	3,60	285	28	–	285	43	353	5,80	103	–	58	103	–
932	3,65	277	27	–	277	42	343	5,90	100	–	56	100	–
902	3,70	269	26	–	269	41	333	6,00	95	–	52	95	–
873	3,75	262	25	–	262	40	314	6,15	90	–	47	90	–
853	3,80	255	24	–	255	39	294	6,30	–	–	–	85	–
834	3,85	248	23	–	248	38	274	6,50	–	–	–	80	–
814	3,90	241	21	–	241	37							

SCHNEIDPLATTEN zum Drehen

Bez.	Seite
CCGT	14
CCGW	17
CNGA	19
CPGT	20
CPGW	22
DCGT	24
DCGW	26
DNGA	27
DPGW	28
ECGT	29
ECGW	30
EPGT	31
EPGW	32
SCGW	33
SNGN	35
SNGA	36
SPGN	37
SPGW	38
SF-Platte	56
TCGT	39
TCGW	42
TNGN	44
TNGA	45
TPGT	46
TPGW	47
TPGN	48
VBGT	49
VBGW	50
VCGT	51
VCGW	53
VNGA	54
WNGA	55

SCHNEIDPLATTEN mit Spanformgeometrie

Bez.	Seite
CCGT HF	16
CCGT HM	16
DCGT HF	25
DCGT HM	25
TCGT HF	41
TCGT HM	41
VCGT HF	52
VCGT HM	52

SCHNEIDPLATTEN mit Leistenbestückung

Bez.	Seite
CCGT L	15
CCGW L	18
CPGT L	21
CPGW L	23
SCGW L	34
TCGT L	40
TCGW L	43

EINWEG-SCHNEIDPLATTEN zum Drehen

Bez.	Seite
CCGW 1E	57
CCGW 2E	57
CNGA 1E	59
CNGA 2E	59
CNGA 4E	59
DCGW 1E	61
DCGW 2E	61
DNGA 1E	63
DNGA 2E	63
DNGA 4E	63
SCGW 1E	64
SCGW 4E	64
SNGN 1E	65
SNGN 4E	65
SNGA 1E	66
SNGA 4E	66
SPGN 1E	67
SPGN 4E	67
SF-Platte	74
TCGW 1E	68
TCGW 3E	68
TNGA 1E	69
TNGA 3E	69
TPGN 1E	70
TPGN 3E	70
TPGW 1E	70
VBGW 1E	71
VBGW 2E	71
VCGW 1E	72
VCGW 2E	72
VNGA 1E	73
VNGA 2E	73
VNGA 4E	73

EINWEG-SCHNEIDPLATTEN
 mit Wiper-Geometrie

Bez.		Seite
CCGW	WG	58
CNGA	WG	60
CNGA	2WG	60
DCGW	WG	62
DCGW	2WG	62

PCBN SCHNEIDPLATTEN
 zum Drehen mit gelaserter
 Spanformgeometrie

Bez.		Seite
CCGW		75
CNGA		76
DCGW		77
DNGA		78
VCGW		79
VNGA		80

**SOLID UND HALFSIDE SOLID
 SCHNEIDPLATTEN**
 zum Drehen und Fräsen

Bez.		Seite
CNGN	S	81
RBGN	HS	82
RCGN	HS	83
RCGW	HS	84
RNGN	HS	85
RNGN	S	86
RPGN	HS	87
SNGN	HS	88
SNGN	S	89
TBGN	HS	90
TCGN	HS	90
TNGN	S	91
TPGN	HS	92
TPGN	S	93

SCHNEIDPLATTEN
 zum Fräsen

Bez.	Seite
APKT	132
BDGT	131
CPGW	133
SEHW	134
SEKN	134
SNGX	135
SPGW	136
SPKN	136
TPKN	137

SYSTEME

DTS Hardness Zerspanungssystem	94
MT 1 Frässystem	128
TGS-Stecksystem	138

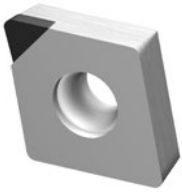
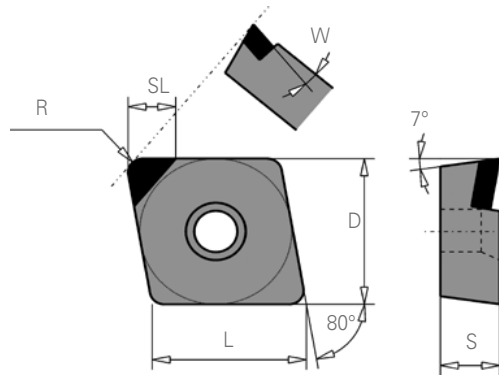
SYSTEMWERKZEUGE

Feinbohrwerkzeuge	142
Feinbohr-Kurz- klemmhalter	143

Mehrstufige Brückenwerkzeuge
für die Schrupp- und Schlacht-
bearbeitung von Grauguss **149**

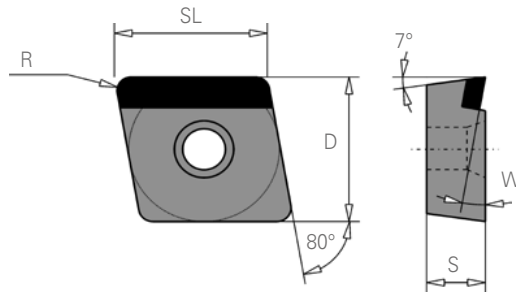
CPM-SYSTEM

Kühlschmierstoff-Drucküberprüfung CPM100-SYSTEM	150
--	------------



ISO-Bezeichnung	Abmessungen						Sorte										
	L	S	R	D	W	SL	PCBN				PKD			CVD-D			
							MT 2005	MT 2015	MT 2020	MT 2030	MT 2045	MT 2065	MT 2081	MT 2516	MT 2518	MT 2520	MT 1005
<i>ISO disposition</i>	<i>Dimensions</i>						<i>Grade</i>										
CCGT 060202	6,40	2,38	0,20	6,35	7°	3,00								○	●	○	○
CCGT 060204	6,40	2,38	0,40	6,35	7°	3,00								○	●	○	○
CCGT 060208	6,40	2,38	0,80	6,35	7°	3,00								○	●	○	○
CCGT 09T302	9,70	3,97	0,20	9,52	10°	4,00								○	●	○	○
CCGT 09T304	9,70	3,97	0,40	9,52	10°	4,00								○	●	○	○
CCGT 09T308	9,70	3,97	0,80	9,52	10°	4,00								○	●	○	○
CCGT 120402	12,90	4,76	0,20	12,70	10°	4,00								○	○	○	○
CCGT 120404	12,90	4,76	0,40	12,70	10°	4,00								○	●	○	○
CCGT 120408	12,90	4,76	0,80	12,70	10°	4,00								○	●	○	○

● ab Lager · Ex stock
○ Kurzfristig lieferbar · Short-term available

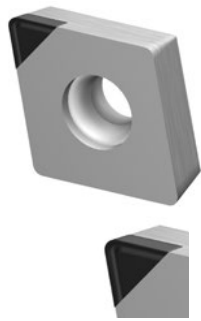
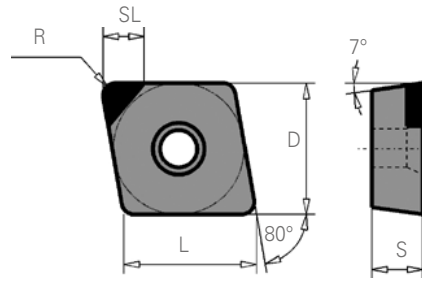


abgebildet: Linksausführung

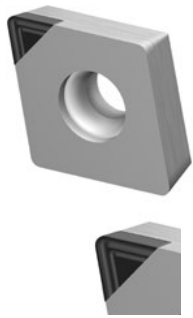
ISO-Bezeichnung	Abmessungen						Sorte											
	L	S	R	D	W	SL	PCBN						PKD			CVD-D		
							MT	MT	MT	MT	MT	MT	MT	MT	MT	MT	MT	MT
							2005	2015	2020	2030	2045	2065	2081	2516	2518	2520	1005	
ISO disposition	Dimensions						Grade											
CCGT 060202 LR	6,40	2,38	0,20	6,35	7°	6,40								○	●	○		
CCGT 060204 LR	6,40	2,38	0,40	6,35	7°	6,40								○	●	○		
CCGT 09T302 LR	9,70	3,97	0,20	9,52	10°	9,70								○	●	○		
CCGT 09T304 LR	9,70	3,97	0,40	9,52	10°	9,70								○	●	○		
CCGT 120404 LR	12,90	4,76	0,40	12,70	10°	12,90								○	○	○		
CCGT 120408 LR	12,90	4,76	0,80	12,70	10°	12,90								○	○	○		
CCGT 060202 LL	6,40	2,38	0,20	6,35	7°	6,40								○	●	○		
CCGT 060204 LL	6,40	2,38	0,40	6,35	7°	6,40								○	●	○		
CCGT 09T302 LL	9,70	3,97	0,20	9,52	10°	9,70								○	●	○		
CCGT 09T304 LL	9,70	3,97	0,40	9,52	10°	9,70								○	●	○		
CCGT 120404 LL	12,90	4,76	0,40	12,70	10°	12,90								○	○	○		
CCGT 120408 LL	12,90	4,76	0,80	12,70	10°	12,90								○	○	○		



Linksausführung



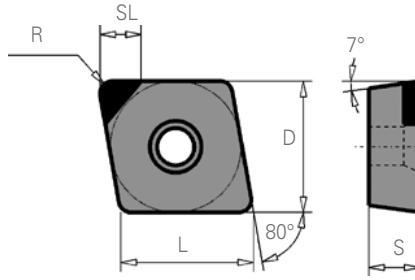
Spanformgeometrie HF zum Schlichten



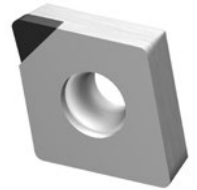
Spanformgeometrie HM zum Schrappen

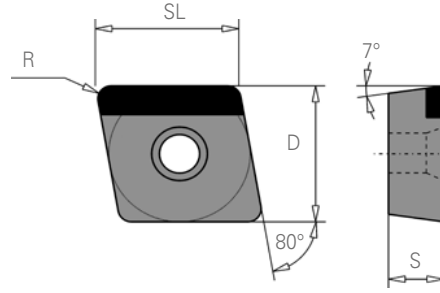
ISO-Bezeichnung	Abmessungen						Sorte														
	L	S	R	D	W	SL	PCBN				PKD				CVD-D						
							MT 2005	MT 2015	MT 2020	MT 2030	MT 2045	MT 2065	MT 2081	MT 2516	MT 2518	MT 2520	MT 1005				
ISO disposition	Dimensions						Grade														
CCGT 060202 HF	6,40	2,38	0,20	6,35		3,00													●	○	○
CCGT 060204 HF	6,40	2,38	0,40	6,35		3,00													●	○	○
CCGT 060208 HF	6,40	2,38	0,80	6,35		3,00													●	○	○
CCGT 09T302 HF	9,70	3,97	0,20	9,52		4,00													●	○	○
CCGT 09T304 HF	9,70	3,97	0,40	9,52		4,00													●	○	○
CCGT 09T308 HF	9,70	3,97	0,80	9,52		4,00													●	○	○
CCGT 060202 HM	6,40	2,38	0,20	6,35		3,00													●	○	○
CCGT 060204 HM	6,40	2,38	0,40	6,35		3,00													●	○	○
CCGT 060208 HM	6,40	2,38	0,80	6,35		3,00													●	○	○
CCGT 09T302 HM	9,70	3,97	0,20	9,52		4,00													●	○	○
CCGT 09T304 HM	9,70	3,97	0,40	9,52		4,00													●	○	○
CCGT 09T308 HM	9,70	3,97	0,80	9,52		4,00													●	○	○

● ab Lager · Ex stock
○ Kurzfristig lieferbar · Short-term available

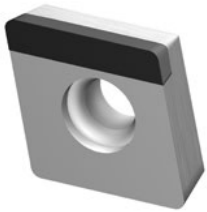


ISO-Bezeichnung	Abmessungen						Sorte										
							PCBN						PKD			CVD-D	
	L	S	R	D	W	SL	MT 2005	MT 2015	MT 2020	MT 2030	MT 2045	MT 2065	MT 2081	MT 2516	MT 2518	MT 2520	MT 1005
<i>ISO disposition</i>	<i>Dimensions</i>						<i>Grade</i>										
CCGW 060202	6,40	2,38	0,20	6,35		3,00	●	●	○	○		○	●	○	○		
CCGW 060204	6,40	2,38	0,40	6,35		3,00	●	●	○	○		○	●	●	●		
CCGW 060208	6,40	2,38	0,80	6,35		3,00	○	○	○	○		○	●	○	○		
CCGW 090304	9,70	3,18	0,40	9,52		4,00	○	○	○	○		○	○	○	○		
CCGW 090308	9,70	3,18	0,80	9,52		4,00	○	○	○	○		○	○	○	○		
CCGW 09T302	9,70	3,97	0,20	9,52		4,00	○	○	○	○		○	●	○	●		
CCGW 09T304	9,70	3,97	0,40	9,52		4,00	●	●	○	○		○	●	○	●		
CCGW 09T308	9,70	3,97	0,80	9,52		4,00	●	●	○	○		○	●	○	○		
CCGW 120402	12,90	4,76	0,20	12,70		4,00	○	○	○	○		○	○	○	○		
CCGW 120404	12,90	4,76	0,40	12,70		4,00	●	●	○	○		○	●	○	○		
CCGW 120408	12,90	4,76	0,80	12,70		4,00	●	●	○	○		○	●	○	○		
CCGW 120412	12,90	4,76	1,20	12,70		4,00	○	○	○	○		○	○	○	○		
CCGW 09T302 WG	9,70	3,97	0,20	9,52		4,00	○	○	○	○		○	○	○	○		
CCGW 09T304 WG	9,70	3,97	0,40	9,52		4,00	○	○	○	○		○	○	○	○		
CCGW 09T308 WG	9,70	3,97	0,80	9,52		4,00	○	○	○	○		○	○	○	○		





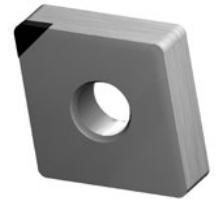
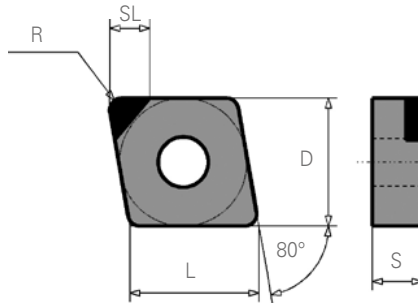
abgebildet: Linksausführung



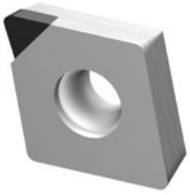
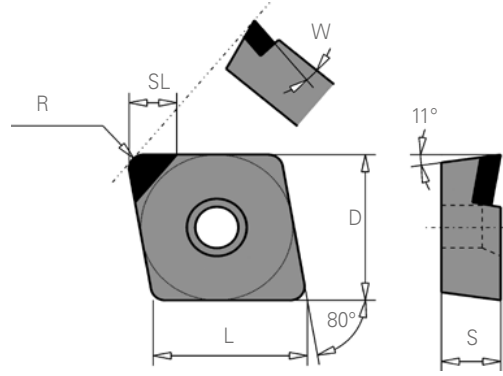
Linksausführung

ISO-Bezeichnung	Abmessungen						Sorte											
	L	S	R	D	W	SL	PCBN				PKD				CVD-D			
							MT 2005	MT 2015	MT 2020	MT 2030	MT 2045	MT 2065	MT 2081	MT 2516	MT 2518	MT 2520	MT 1005	
<i>ISO disposition</i>	<i>Dimensions</i>						<i>Grade</i>											
CCGW 060202 LR	6,40	2,38	0,20	6,35		6,40	○	○	○	○	○	○	○	○	●	○	○	
CCGW 060204 LR	6,40	2,38	0,40	6,35		6,40	○	○	○	○	○	○	○	○	●	○	○	
CCGW 09T302 LR	9,70	3,97	0,20	9,52		9,70	○	○	○	○	○	○	○	○	●	○	○	
CCGW 09T304 LR	9,70	3,97	0,40	9,52		9,70	○	○	○	○	○	○	○	○	●	○	○	
CCGW 09T308 LR	9,70	3,97	0,80	9,52		9,70	○	○	○	○	○	○	○	○	●	○	○	
CCGW 120404 LR	12,90	4,76	0,40	12,70		12,90	○	○	○	○	○	○	○	○	●	○	○	
CCGW 120408 LR	12,90	4,76	0,80	12,70		12,90	○	○	○	○	○	○	○	○	●	○	○	
CCGW 060202 LL	6,40	2,38	0,20	6,35		6,40	○	○	○	○	○	○	○	○	●	○	○	
CCGW 060204 LL	6,40	2,38	0,40	6,35		6,40	○	○	○	○	○	○	○	○	●	○	○	
CCGW 09T302 LL	9,70	3,97	0,20	9,52		9,70	○	○	○	○	○	○	○	○	●	○	○	
CCGW 09T304 LL	9,70	3,97	0,40	9,52		9,70	○	○	○	○	○	○	○	○	●	○	○	
CCGW 09T308 LL	9,70	3,97	0,80	9,52		9,70	○	○	○	○	○	○	○	○	●	○	○	
CCGW 120404 LL	12,90	4,76	0,40	12,70		12,90	○	○	○	○	○	○	○	○	●	○	○	
CCGW 120408 LL	12,90	4,76	0,80	12,70		12,90	○	○	○	○	○	○	○	○	●	○	○	

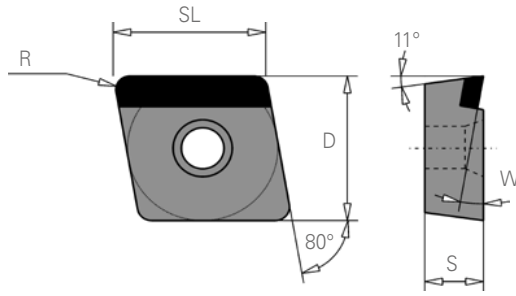
● ab Lager · Ex stock
○ Kurzfristig lieferbar · Short-term available



ISO-Bezeichnung	Abmessungen						Sorte											
							PCBN						PKD			CVD-D		
	L	S	R	D	W	SL	MT 2005	MT 2015	MT 2020	MT 2030	MT 2045	MT 2065	MT 2081	MT 2516	MT 2518	MT 2520	MT 1005	
<i>ISO disposition</i>	<i>Dimensions</i>						<i>Grade</i>											
CNGA 120401	12,90	4,76	0,10	12,70		4,00	○	○	○	○	○	○	○	○	○	○	○	○
CNGA 120402	12,90	4,76	0,20	12,70		4,00	●	●	○	○	○	○	○	○	○	○	○	○
CNGA 120403	12,90	4,76	0,30	12,70		4,00	○	○	○	○	○	○	○	○	○	○	○	○
CNGA 120404	12,90	4,76	0,40	12,70		4,00	●	●	○	○	○	○	○	●	○	○	○	○
CNGA 120406	12,90	4,76	0,60	12,70		4,00	○	○	○	○	○	○	○	○	○	○	○	○
CNGA 120408	12,90	4,76	0,80	12,70		4,00	●	●	○	○	○	○	○	●	○	○	○	○
CNGA 120410	12,90	4,76	1,00	12,70		4,00	○	●	○	○	○	○	○	○	○	○	○	○
CNGA 120412	12,90	4,76	1,20	12,70		4,00	●	●	○	○	○	○	○	○	○	○	○	○
CNGA 120416	12,90	4,76	1,60	12,70		4,00	○	○	○	○	○	○	○	○	○	○	○	○



ISO-Bezeichnung	Abmessungen						Sorte										
	L	S	R	D	W	SL	PCBN				PKD			CVD-D			
							MT 2005	MT 2015	MT 2020	MT 2030	MT 2045	MT 2065	MT 2081	MT 2516	MT 2518	MT 2520	MT 1005
<i>ISO disposition</i>	<i>Dimensions</i>						<i>Grade</i>										
CPGT 060202	6,40	2,38	0,20	6,35	7°	3,00								○	○	○	○
CPGT 060204	6,40	2,38	0,40	6,35	7°	3,00								○	○	○	○
CPGT 09T304	9,70	3,97	0,40	9,52	10°	4,00								○	○	○	○
CPGT 09T308	9,70	3,97	0,80	9,52	10°	4,00								○	○	○	○
CPGT 120404	12,90	4,76	0,40	12,70	10°	4,00								○	○	○	○
CPGT 120408	12,90	4,76	0,80	12,70	10°	4,00								○	○	○	○



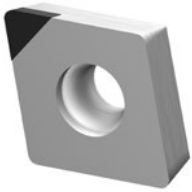
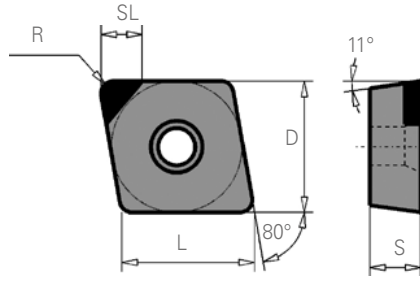
abgebildet: Linksausführung

ISO-Bezeichnung	Abmessungen						Sorte												
							PCBN						PKD			CVD-D			
	L	S	R	D	W	SL	MT	MT	MT	MT	MT	MT	MT	MT	MT	MT	MT	MT	
							2005	2015	2020	2030	2045	2065	2081	2516	2518	2520	1005		
<i>ISO disposition</i>	<i>Dimensions</i>						<i>Grade</i>												
CPGT 060202 LR	6,40	2,38	0,20	6,35	7°	6,40								○	○	○	○		
CPGT 060204 LR	6,40	2,38	0,40	6,35	7°	6,40								○	○	○	○		
CPGT 09T302 LR	9,70	3,97	0,20	9,52	10°	9,70								○	○	○	○		
CPGT 09T304 LR	9,70	3,97	0,40	9,52	10°	9,70								○	○	○	○		
CPGT 120404 LR	12,90	4,76	0,40	12,70	10°	12,90								○	○	○	○		
CPGT 120408 LR	12,90	4,76	0,80	12,70	10°	12,90								○	○	○	○		
CPGT 060202 LL	6,40	2,38	0,20	6,35	7°	6,40								○	○	○	○		
CPGT 060204 LL	6,40	2,38	0,40	6,35	7°	6,40								○	○	○	○		
CPGT 09T302 LL	9,70	3,97	0,20	9,52	10°	9,70								○	○	○	○		
CPGT 09T304 LL	9,70	3,97	0,40	9,52	10°	9,70								○	○	○	○		
CPGT 120404 LL	12,90	4,76	0,40	12,70	10°	12,90								○	○	○	○		
CPGT 120408 LL	12,90	4,76	0,80	12,70	10°	12,90								○	○	○	○		



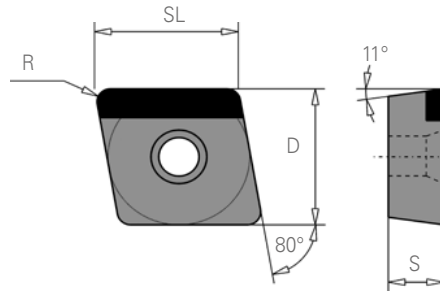
Linksausführung

auch in Spanleitstufenausführung erhältlich
Preis auf Anfrage



ISO-Bezeichnung	Abmessungen						Sorte										
	L	S	R	D	W	SL	PCBN				PKD			CVD-D			
							MT 2005	MT 2015	MT 2020	MT 2030	MT 2045	MT 2065	MT 2081	MT 2516	MT 2518	MT 2520	MT 1005
<i>ISO disposition</i>	<i>Dimensions</i>						<i>Grade</i>										
CPGW 05T102	5,60	1,98	0,20	5,56		3,00	○	○	○	○	○	○	○	○	○	○	○
CPGW 05T104	5,60	1,98	0,40	5,56		3,00	○	●	○	○	○	○	○	○	○	○	○
CPGW 060202	6,40	2,38	0,20	6,35		3,00	●	●	○	○	○	○	○	●	○	○	○
CPGW 060204	6,40	2,38	0,40	6,35		3,00	●	●	○	○	○	○	○	●	○	○	○
CPGW 090304	9,70	3,18	0,40	9,52		4,00	○	○	○	○	○	○	○	○	○	○	○
CPGW 090308	9,70	3,18	0,80	9,52		4,00	○	○	○	○	○	○	○	○	○	○	○
CPGW 09T304	9,70	3,97	0,40	9,52		4,00	●	●	○	○	○	○	○	●	○	○	○
CPGW 09T308	9,70	3,97	0,80	9,52		4,00	●	●	○	○	○	○	○	●	○	○	○
CPGW 120404	12,90	4,76	0,40	12,70		4,00	○	○	○	○	○	○	○	○	○	○	○
CPGW 120408	12,90	4,76	0,80	12,70		4,00	○	○	○	○	○	○	○	○	○	○	○

● ab Lager · Ex stock
○ Kurzfristig lieferbar · Short-term available

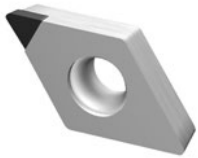
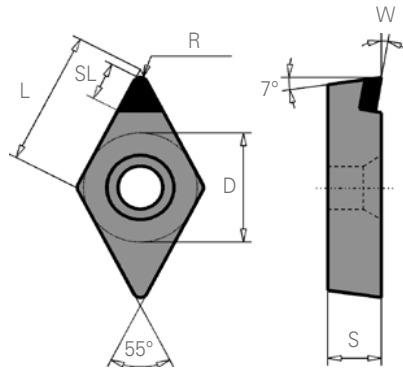


abgebildet: Linksausführung

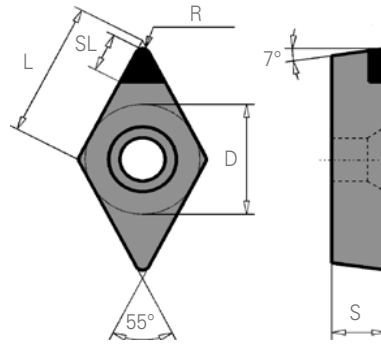
ISO-Bezeichnung	Abmessungen						Sorte											
	L	S	R	D	W	SL	PCBN							PKD			CVD-D	
							MT 2005	MT 2015	MT 2020	MT 2030	MT 2045	MT 2065	MT 2081	MT 2516	MT 2518	MT 2520	MT 1005	
<i>ISO disposition</i>	<i>Dimensions</i>						<i>Grade</i>											
CPGW 060202 LR	6,40	2,38	0,20	6,35		6,40	○	○	○	○	○	○	○	○	○	○	○	○
CPGW 060204 LR	6,40	2,38	0,40	6,35		6,40	○	○	○	○	○	○	○	○	○	○	○	○
CPGW 09T302 LR	9,70	3,97	0,20	9,52		9,70	○	○	○	○	○	○	○	○	○	○	○	○
CPGW 09T304 LR	9,70	3,97	0,40	9,52		9,70	○	○	○	○	○	○	○	○	○	○	○	○
CPGW 120404 LR	12,90	4,76	0,40	12,70		12,90	○	○	○	○	○	○	○	○	○	○	○	○
CPGW 120408 LR	12,90	4,76	0,80	12,70		12,90	○	○	○	○	○	○	○	○	○	○	○	○
CPGW 060202 LL	6,40	2,38	0,20	6,35		6,40	○	○	○	○	○	○	○	○	○	○	○	○
CPGW 060204 LL	6,40	2,38	0,40	6,35		6,40	○	○	○	○	○	○	○	○	○	○	○	○
CPGW 09T302 LL	9,70	3,97	0,20	9,52		9,70	○	○	○	○	○	○	○	○	○	○	○	○
CPGW 09T304 LL	9,70	3,97	0,40	9,52		9,70	○	○	○	○	○	○	○	○	○	○	○	○
CPGW 120404 LL	12,90	4,76	0,40	12,70		12,90	○	○	○	○	○	○	○	○	○	○	○	○
CPGW 120408 LL	12,90	4,76	0,80	12,70		12,90	○	○	○	○	○	○	○	○	○	○	○	○



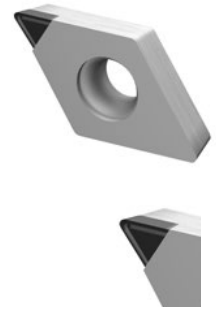
Linksausführung



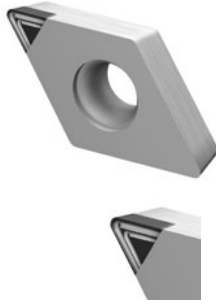
ISO-Bezeichnung	Abmessungen						Sorte										
	L	S	R	D	W	SL	PCBN				PKD			CVD-D			
							MT 2005	MT 2015	MT 2020	MT 2030	MT 2045	MT 2065	MT 2081	MT 2516	MT 2518	MT 2520	MT 1005
<i>ISO disposition</i>	<i>Dimensions</i>						<i>Grade</i>										
DCGT 070202	7,75	2,38	0,20	6,35	7°	3,00								○	●	○	○
DCGT 070204	7,75	2,38	0,40	6,35	7°	3,00								○	●	○	○
DCGT 070208	7,75	2,38	0,80	6,35	7°	3,00								○	●	○	○
DCGT 11T302	11,60	3,97	0,20	9,52	10°	4,00								○	●	○	○
DCGT 11T304	11,60	3,97	0,40	9,52	10°	4,00								○	●	○	○
DCGT 11T308	11,60	3,97	0,80	9,52	10°	4,00								○	●	○	○



ISO-Bezeichnung	Abmessungen						Sorte											
							PCBN						PKD			CVD-D		
	L	S	R	D	W	SL	MT 2005	MT 2015	MT 2020	MT 2030	MT 2045	MT 2065	MT 2081	MT 2516	MT 2518	MT 2520	MT 1005	
<i>ISO disposition</i>	<i>Dimensions</i>						<i>Grade</i>											
DCGT 070202 HF	7,75	2,38	0,20	6,35		3,00									○	●	○	○
DCGT 070204 HF	7,75	2,38	0,40	6,35		3,00									○	●	○	○
DCGT 070208 HF	7,75	2,38	0,80	6,35		3,00									○	●	○	○
DCGT 11T302 HF	11,60	3,97	0,20	9,52		4,00									○	●	○	○
DCGT 11T304 HF	11,60	3,97	0,40	9,52		4,00									○	●	○	○
DCGT 11T308 HF	11,60	3,97	0,80	9,52		4,00									○	●	○	○
DCGT 070202 HM	7,75	2,38	0,20	6,35		3,00									○	●	○	○
DCGT 070204 HM	7,75	2,38	0,40	6,35		3,00									○	●	○	○
DCGT 070208 HM	7,75	2,38	0,80	6,35		3,00									○	●	○	○
DCGT 11T302 HM	11,60	3,97	0,20	9,52		4,00									○	●	○	○
DCGT 11T304 HM	11,60	3,97	0,40	9,52		4,00									○	●	○	○
DCGT 11T308 HM	11,60	3,97	0,80	9,52		4,00									○	●	○	○

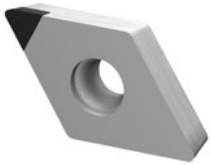
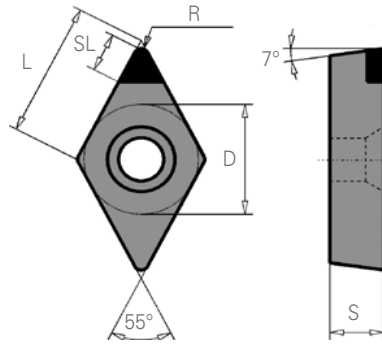


Spanformgeometrie HF zum Schlichten



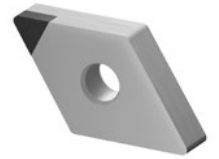
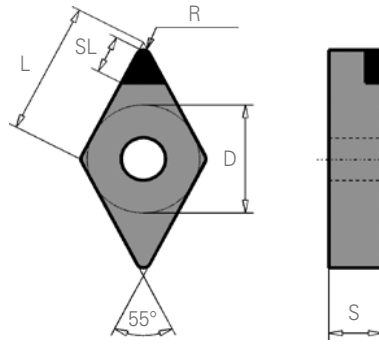
Spanformgeometrie HM zum Schrappen

● ab Lager · Ex stock
○ Kurzfristig lieferbar · Short-term available

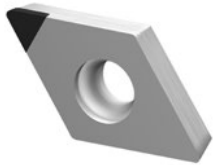
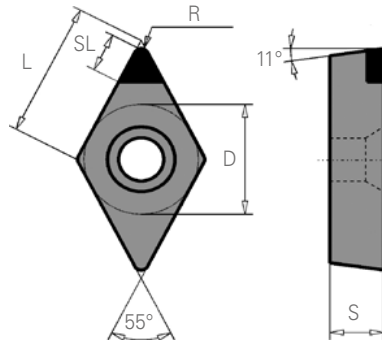


ISO-Bezeichnung	Abmessungen						Sorte											
	L	S	R	D	W	SL	PCBN						PKD			CVD-D		
							MT 2005	MT 2015	MT 2020	MT 2030	MT 2045	MT 2065	MT 2081	MT 2516	MT 2518	MT 2520	MT 1005	
<i>ISO disposition</i>	<i>Dimensions</i>						<i>Grade</i>											
DCGW 070202	7,75	2,38	0,20	6,35		3,00	●	●	○	○	○	○	○	○	○	○	○	○
DCGW 070204	7,75	2,38	0,40	6,35		3,00	●	●	○	○	○	○	○	○	○	○	○	○
DCGW 070208	7,75	2,38	0,80	6,35		3,00	●	●	○	○	○	○	○	○	○	○	○	○
DCGW 11T302	11,60	3,97	0,20	9,52		4,00	●	●	○	○	○	○	○	○	○	○	○	○
DCGW 11T304	11,60	3,97	0,40	9,52		4,00	●	●	○	○	○	○	○	○	○	○	○	○
DCGW 11T308	11,60	3,97	0,80	9,52		4,00	●	●	○	○	○	○	○	○	○	○	○	○
DCGW 150404	15,50	4,76	0,40	12,70		4,00	○	○	○	○	○	○	○	○	○	○	○	○
DCGW 150408	15,50	4,76	0,80	12,70		4,00	○	○	○	○	○	○	○	○	○	○	○	○

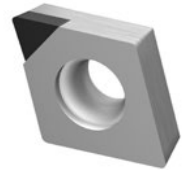
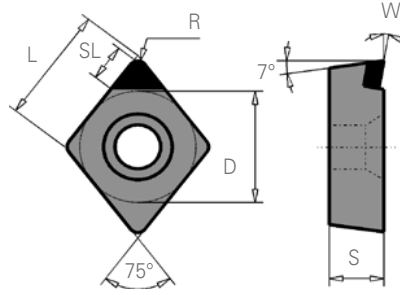
● ab Lager · Ex stock
○ Kurzfristig lieferbar · Short-term available



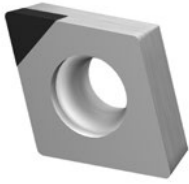
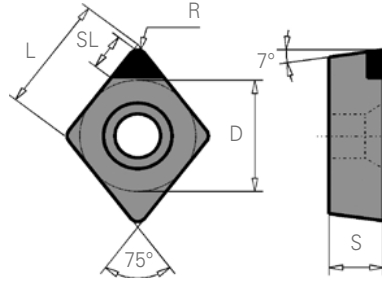
ISO-Bezeichnung	Abmessungen						Sorte											
							PCBN						PKD			CVD-D		
	L	S	R	D	W	SL	MT 2005	MT 2015	MT 2020	MT 2030	MT 2045	MT 2065	MT 2081	MT 2516	MT 2518	MT 2520	MT 1005	
<i>ISO disposition</i>	<i>Dimensions</i>						<i>Grade</i>											
DNGA 150404	15,50	4,76	0,40	12,70		4,00	○	●	○	○	○	○	○	○	○	○	○	○
DNGA 150408	15,50	4,76	0,80	12,70		4,00	○	●	○	○	○	○	○	○	○	○	○	○
DNGA 150412	15,50	4,76	1,20	12,70		4,00	●	○	○	○	○	○	○	○	○	○	○	○
DNGA 150604	15,50	6,35	0,40	12,70		4,00	●	●	○	○	○	○	○	●	○	○	○	○
DNGA 150608	15,50	6,35	0,80	12,70		4,00	●	●	○	○	○	○	○	●	○	○	○	○
DNGA 150612	15,50	6,35	1,20	12,70		4,00	○	○	○	○	○	○	○	○	○	○	○	○



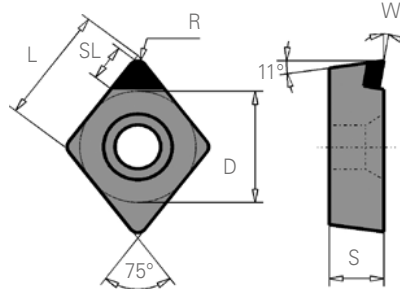
ISO-Bezeichnung	Abmessungen						Sorte										
	L	S	R	D	W	SL	PCBN				PKD			CVD-D			
							MT 2005	MT 2015	MT 2020	MT 2030	MT 2045	MT 2065	MT 2081	MT 2516	MT 2518	MT 2520	MT 1005
<i>ISO disposition</i>	<i>Dimensions</i>						<i>Grade</i>										
DPGW 070202	7,75	2,38	0,20	6,35		3,00	○	○	○	○	○	○	○	○	○	○	○
DPGW 070204	7,75	2,38	0,40	6,35		3,00	○	○	○	○	○	○	○	○	○	○	○
DPGW 070208	7,75	2,38	0,80	6,35		3,00	○	○	○	○	○	○	○	○	○	○	○
DPGW 11T302	11,60	3,97	0,20	9,52		4,00	○	○	○	○	○	○	○	○	○	○	○
DPGW 11T304	11,60	3,97	0,40	9,52		4,00	○	○	○	○	○	○	○	○	○	○	○
DPGW 11T308	11,60	3,97	0,80	9,52		4,00	○	○	○	○	○	○	○	○	○	○	○



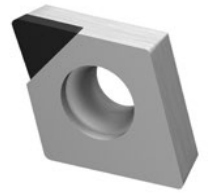
ISO-Bezeichnung	Abmessungen						Sorte															
	L	S	R	D	W	SL	PCBN				PKD				CVD-D							
							MT	MT	MT	MT	MT	MT	MT	MT	MT	MT	MT	MT				
							2005,2015,2020,2030	2045,2065,2081	2516,2518,2520	1005												
<i>ISO disposition</i>	<i>Dimensions</i>						<i>Grade</i>															
ECGT 09T304	9,80	3,97	0,40	9,52	10°	4,00																
ECGT 09T308	9,80	3,97	0,80	9,52	10°	4,00																
ECGT 12T304	13,10	3,97	0,40	12,70	10°	4,00																
ECGT 12T308	13,10	3,97	0,80	12,70	10°	4,00																

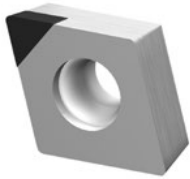
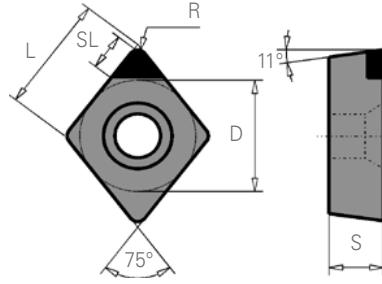


ISO-Bezeichnung	Abmessungen						Sorte											
	L	S	R	D	W	SL	PCBN				PKD			CVD-D				
							MT 2005	MT 2015	MT 2020	MT 2030	MT 2045	MT 2065	MT 2081	MT 2516	MT 2518	MT 2520	MT 1005	
<i>ISO disposition</i>	<i>Dimensions</i>						<i>Grade</i>											
ECGW 09T304	9,80	3,97	0,40	9,52		4,00	○	○	○	○	○	○	○	○	○	○	○	
ECGW 09T308	9,80	3,97	0,80	9,52		4,00	○	○	○	○	○	○	○	○	○	○	○	
ECGW 12T304	13,10	3,97	0,40	12,70		4,00	○	○	○	○	○	○	○	○	○	○	○	
ECGW 12T308	13,10	3,97	0,80	12,70		4,00	○	○	○	○	○	○	○	○	○	○	○	

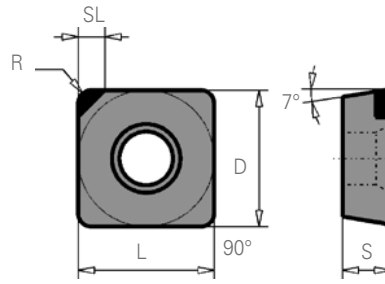


ISO-Bezeichnung	Abmessungen						Sorte															
	L	S	R	D	W	SL	PCBN				PKD				CVD-D							
							MT	MT	MT	MT	MT	MT	MT	MT	MT	MT	MT	MT				
							2005,2015,2020,2030	2045,2065,2081	2516,2518,2520	1005												
<i>ISO disposition</i>	<i>Dimensions</i>						<i>Grade</i>															
EPGT 080302	8,30	3,18	0,20	7,94	10°	4,00																
EPGT 080304	8,30	3,18	0,40	7,94	10°	4,00																
EPGT 080308	8,30	3,18	0,80	7,94	10°	4,00																

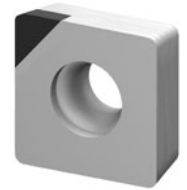


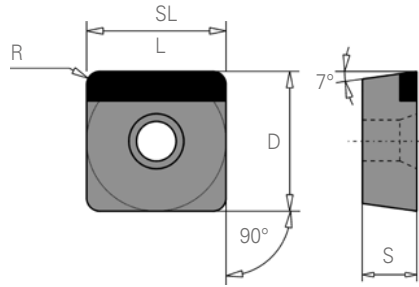


ISO-Bezeichnung	Abmessungen						Sorte											
	L	S	R	D	W	SL	PCBN				PKD			CVD-D				
							MT 2005	MT 2015	MT 2020	MT 2030	MT 2045	MT 2065	MT 2081	MT 2516	MT 2518	MT 2520	MT 1005	
<i>ISO disposition</i>	<i>Dimensions</i>						<i>Grade</i>											
EPGW 040202	4,80	2,38	0,20	4,76		2,50	○	○	○	○	○	○	○	○	○	○	○	
EPGW 040204	4,80	2,38	0,40	4,76		2,50	○	○	○	○	○	○	○	○	○	○	○	
EPGW 060202	6,50	2,38	0,20	6,35		3,00	○	○	○	○	○	○	○	○	○	○	○	
EPGW 060204	6,50	2,38	0,40	6,35		3,00	○	○	○	○	○	○	○	○	○	○	○	
EPGW 080302	8,30	3,18	0,20	7,94		4,00	○	○	○	○	○	○	○	○	○	○	○	
EPGW 080304	8,30	3,18	0,40	7,94		4,00	○	○	○	○	○	○	○	○	○	○	○	
EPGW 080308	8,30	3,18	0,80	7,94		4,00	○	○	○	○	○	○	○	○	○	○	○	

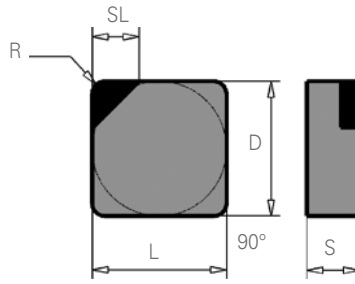


ISO-Bezeichnung	Abmessungen						Sorte										
	L	S	R	D	W	SL	PCBN				PKD			CVD-D			
							MT 2005	MT 2015	MT 2020	MT 2030	MT 2045	MT 2065	MT 2081	MT 2516	MT 2518	MT 2520	MT 1005
<i>ISO disposition</i>	<i>Dimensions</i>						<i>Grade</i>										
SCGW 060202	6,35	2,38	0,20	6,35		3,00	○	○	○	○	○	○	○	○	○	○	○
SCGW 060204	6,35	2,38	0,40	6,35		3,00	○	○	○	○	○	○	○	○	○	○	○
SCGW 090302	9,52	3,18	0,20	9,52		4,00	○	○	○	○	○	○	○	○	○	○	○
SCGW 090304	9,52	3,18	0,40	9,52		4,00	○	○	○	○	○	○	○	○	○	○	○
SCGW 090308	9,52	3,18	0,80	9,52		4,00	○	○	○	○	○	○	○	○	○	○	○
SCGW 09T302	9,52	3,97	0,20	9,52		4,00	●	●	○	○	○	○	○	●	○	○	○
SCGW 09T304	9,52	3,97	0,40	9,52		4,00	●	●	○	○	○	○	○	●	○	○	○
SCGW 09T308	9,52	3,97	0,80	9,52		4,00	●	●	○	○	○	○	○	●	○	○	○
SCGW 120404	12,70	4,76	0,40	12,70		4,00	●	●	○	○	○	○	○	●	○	○	○
SCGW 120408	12,70	4,76	0,80	12,70		4,00	●	●	○	○	○	○	○	●	○	○	○



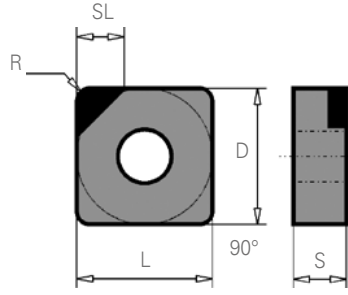


ISO-Bezeichnung	Abmessungen						Sorte										
	L	S	R	D	W	SL	PCBN				PKD			CVD-D			
							MT 2005	MT 2015	MT 2020	MT 2030	MT 2045	MT 2065	MT 2081	MT 2516	MT 2518	MT 2520	MT 1005
<i>ISO disposition</i>	<i>Dimensions</i>						<i>Grade</i>										
SCGW 060202 LN	6,35	2,38	0,20	6,35		6,35	○	○	○	○	○	○	○	○	○	○	○
SCGW 060204 LN	6,35	2,38	0,40	6,35		6,35	○	○	○	○	○	○	○	○	○	○	○
SCGW 09T302 LN	9,52	3,97	0,20	9,52		9,52	○	○	○	○	○	○	○	●	○	○	○
SCGW 09T304 LN	9,52	3,97	0,40	9,52		9,52	○	○	○	○	○	○	○	●	○	○	○
SCGW 09T308 LN	9,52	3,97	0,80	9,52		9,52	○	○	○	○	○	○	○	●	○	○	○
SCGW 120404 LN	12,70	4,76	0,40	12,70		12,70	○	○	○	○	○	○	○	○	○	○	○
SCGW 120408 LN	12,70	4,76	0,80	12,70		12,70	○	○	○	○	○	○	○	○	○	○	○



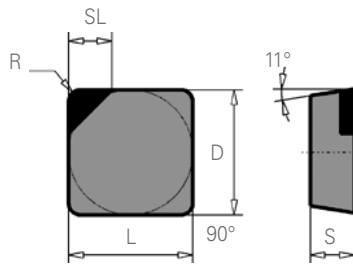
ISO-Bezeichnung	Abmessungen						Sorte											
	L	S	R	D	W	SL	PCBN				PKD				CVD-D			
							MT 2005	MT 2015	MT 2020	MT 2030	MT 2045	MT 2065	MT 2081	MT 2516	MT 2518	MT 2520	MT 1005	
<i>ISO disposition</i>	<i>Dimensions</i>						<i>Grade</i>											
SNGN 090304	9,52	3,18	0,40	9,52		4,00	○	○	○	○	○	○	○	○	○	○	○	
SNGN 090308	9,52	3,18	0,80	9,52		4,00	○	○	○	○	○	○	○	○	○	○	○	
SNGN 120304	12,70	3,18	0,40	12,70		4,00	○	○	○	○	○	○	○	○	○	○	○	
SNGN 120308	12,70	3,18	0,80	12,70		4,00	○	○	○	○	○	○	○	○	○	○	○	
SNGN 120404	12,70	4,76	0,40	12,70		4,00	○	○	○	○	○	○	○	○	○	○	○	
SNGN 120408	12,70	4,76	0,80	12,70		4,00	○	○	○	○	○	○	○	○	○	○	○	



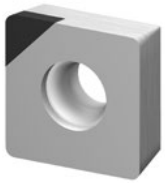
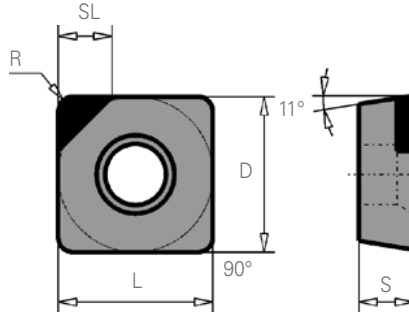


ISO-Bezeichnung	Abmessungen						Sorte										
	L	S	R	D	W	SL	PCBN				PKD			CVD-D			
							MT 2005	MT 2015	MT 2020	MT 2030	MT 2045	MT 2065	MT 2081	MT 2516	MT 2518	MT 2520	MT 1005
<i>ISO disposition</i>	<i>Dimensions</i>						<i>Grade</i>										
SNGA 090304	9,52	3,18	0,40	9,52		4,00	○	○	○	○	○	○	○	○	○	○	○
SNGA 090308	9,52	3,18	0,80	9,52		4,00	○	○	○	○	○	○	○	○	○	○	○
SNGA 120404	12,70	4,76	0,40	12,70		4,00	●	●	○	○	○	○	○	○	○	○	○
SNGA 120408	12,70	4,76	0,80	12,70		4,00	●	●	○	○	○	○	○	○	○	○	○

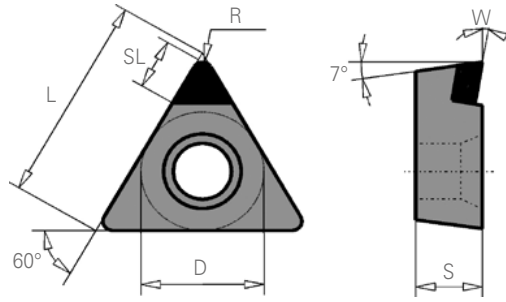
● ab Lager · Ex stock
○ Kurzfristig lieferbar · Short-term available



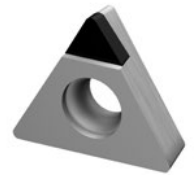
ISO-Bezeichnung	Abmessungen						Sorte											
							PCBN					PKD			CVD-D			
	L	S	R	D	W	SL	MT	MT	MT	MT	MT	MT	MT	MT	MT	MT	MT	
<i>ISO disposition</i>	<i>Dimensions</i>						<i>Grade</i>											
SPGN 070202	7,94	2,38	0,20	7,94		3,00	○	○	○	○	○	○	○	○	○	○	○	○
SPGN 070204	7,94	2,38	0,40	7,94		3,00	○	○	○	○	○	○	○	○	○	○	○	○
SPGN 090302	9,52	3,18	0,20	9,52		4,00	○	○	○	○	○	○	○	○	○	○	○	○
SPGN 090304	9,52	3,18	0,40	9,52		4,00	○	○	○	○	○	○	○	○	○	○	○	○
SPGN 120304	12,70	3,18	0,40	12,70		4,00	○	○	○	○	○	○	○	○	○	○	○	○
SPGN 120308	12,70	3,18	0,80	12,70		4,00	○	○	○	○	○	○	○	○	○	○	○	○
SPGN 120404	12,70	4,76	0,40	12,70		4,00	○	○	○	○	○	○	○	○	○	○	○	○
SPGN 120408	12,70	4,76	0,80	12,70		4,00	○	○	○	○	○	○	○	○	○	○	○	○

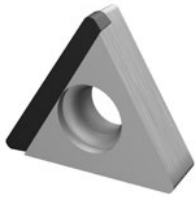
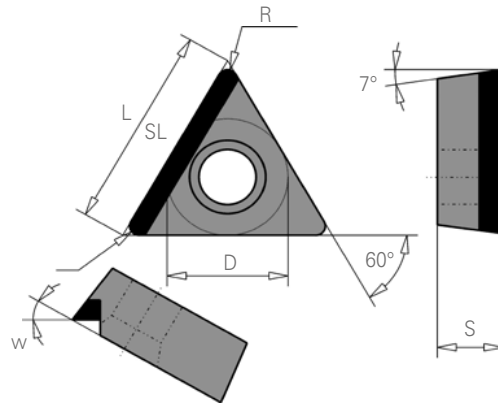


ISO-Bezeichnung	Abmessungen						Sorte										
	L	S	R	D	W	SL	PCBN				PKD			CVD-D			
							MT 2005	MT 2015	MT 2020	MT 2030	MT 2045	MT 2065	MT 2081	MT 2516	MT 2518	MT 2520	MT 1005
<i>ISO disposition</i>	<i>Dimensions</i>						<i>Grade</i>										
SPGW 070302	7,94	3,18	0,20	7,94		3,00	○	○	○	○	○	○	○	○	○	○	○
SPGW 070304	7,94	3,18	0,40	7,94		3,00	○	○	○	○	○	○	○	○	○	○	○
SPGW 090302	9,52	3,18	0,20	9,52		4,00	○	○	○	○	○	○	○	○	○	○	○
SPGW 090304	9,52	3,18	0,40	9,52		4,00	○	○	○	○	○	○	○	○	○	○	○
SPGW 090308	9,52	3,18	0,80	9,52		4,00	○	○	○	○	○	○	○	○	○	○	○
SPGW 09T302	9,52	3,97	0,20	9,52		4,00	○	○	○	○	○	○	○	○	○	○	○
SPGW 09T304	9,52	3,97	0,40	9,52		4,00	○	○	○	○	○	○	○	○	○	○	○
SPGW 09T308	9,52	3,97	0,80	9,52		4,00	○	○	○	○	○	○	○	○	○	○	○
SPGW 120402	12,70	4,76	0,20	12,70		4,00	○	○	○	○	○	○	○	○	○	○	○
SPGW 120404	12,70	4,76	0,40	12,70		4,00	○	○	○	○	○	○	○	○	○	○	○
SPGW 120408	12,70	4,76	0,80	12,70		4,00	○	○	○	○	○	○	○	○	○	○	○

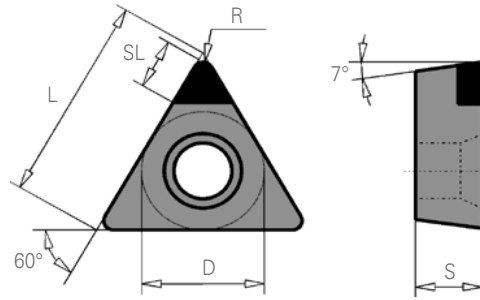


ISO-Bezeichnung	Abmessungen						Sorte											
	L	S	R	D	W	SL	PCBN						PKD			CVD-D		
							MT	MT	MT	MT	MT	MT	MT	MT	MT	MT	MT	
							2005	2015	2020	2030	2045	2065	2081	2516	2518	2520	1005	
<i>ISO disposition</i>	<i>Dimensions</i>						<i>Grade</i>											
TCGT 090202	9,60	2,38	0,20	5,56	7°	3,00									○	○	○	○
TCGT 090204	9,60	2,38	0,40	5,56	7°	3,00									○	○	○	○
TCGT 090208	9,60	2,38	0,80	5,56	7°	3,00									○	○	○	○
TCGT 110202	11,00	2,38	0,20	6,35	7°	4,00									○	○	○	○
TCGT 110204	11,00	2,38	0,40	6,35	7°	4,00									○	●	○	○
TCGT 110208	11,00	2,38	0,80	6,35	7°	4,00									○	●	○	○
TCGT 16T304	16,50	3,97	0,40	9,52	10°	4,00									○	●	○	○
TCGT 16T308	16,50	3,97	0,80	9,52	10°	4,00									○	●	○	○

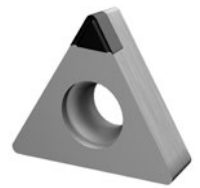




ISO-Bezeichnung	Abmessungen						Sorte										
	L	S	R	D	W	SL	PCBN				PKD			CVD-D			
							MT 2005	MT 2015	MT 2020	MT 2030	MT 2045	MT 2065	MT 2081	MT 2516	MT 2518	MT 2520	MT 1005
<i>ISO disposition</i>	<i>Dimensions</i>						<i>Grade</i>										
TCGT 090202 LN	9,60	2,38	0,20	5,56	7°	9,34								○	○	○	○
TCGT 090204 LN	9,60	2,38	0,40	5,56	7°	9,04								○	●	○	○
TCGT 110202 LN	11,00	2,38	0,20	6,35	7°	10,71								○	○	○	○
TCGT 110204 LN	11,00	2,38	0,40	6,35	7°	10,41								○	●	○	○
TCGT 110208 LN	11,00	2,38	0,80	6,35	7°	9,83								○	○	○	○
TCGT 16T302 LN	16,50	3,97	0,20	9,52	10°	16,20								○	○	○	○
TCGT 16T304 LN	16,50	3,97	0,40	9,52	10°	15,91								○	○	○	○
TCGT 16T308 LN	16,50	3,97	0,80	9,52	10°	15,33								○	○	○	○



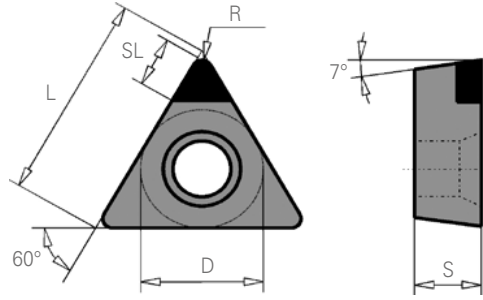
ISO-Bezeichnung	Abmessungen						Sorte											
							PCBN						PKD			CVD-D		
	L	S	R	D	W	SL	MT 2005	MT 2015	MT 2020	MT 2030	MT 2045	MT 2065	MT 2081	MT 2516	MT 2518	MT 2520	MT 1005	
<i>ISO disposition</i>	<i>Dimensions</i>						<i>Grade</i>											
TCGT 110202 HF	11,00	2,38	0,20	6,35		4,00									○	●	○	○
TCGT 110204 HF	11,00	2,38	0,40	6,35		4,00									○	●	○	○
TCGT 110208 HF	11,00	2,38	0,80	6,35		4,00									○	●	○	○
TCGT 16T304 HF	16,50	3,97	0,40	9,52		4,00									○	●	○	○
TCGT 16T308 HF	16,50	3,97	0,80	9,52		4,00									○	●	○	○
TCGT 110202 HM	11,00	2,38	0,20	6,35		4,00									○	●	○	○
TCGT 110204 HM	11,00	2,38	0,40	6,35		4,00									○	●	○	○
TCGT 110208 HM	11,00	2,38	0,80	6,35		4,00									○	●	○	○
TCGT 16T304 HM	16,50	3,97	0,40	9,52		4,00									○	●	○	○
TCGT 16T308 HM	16,50	3,97	0,80	9,52		4,00									○	●	○	○



Spanformgeometrie HF zum Schlichten

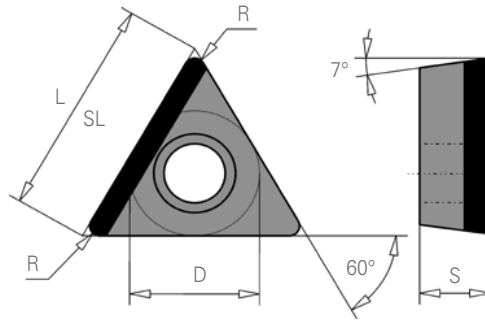


Spanformgeometrie HM zum Schruppen

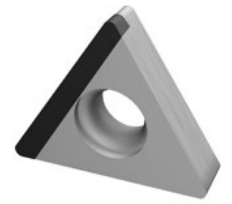


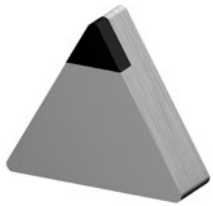
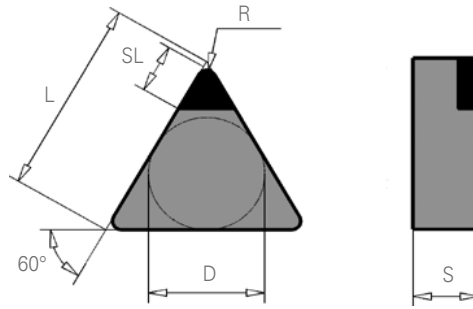
ISO-Bezeichnung	Abmessungen						Sorte										
	L	S	R	D	W	SL	PCBN					PKD			CVD-D		
							MT 2005	MT 2015	MT 2020	MT 2030	MT 2045	MT 2065	MT 2081	MT 2516	MT 2518	MT 2520	MT 1005
<i>ISO disposition</i>	<i>Dimensions</i>						<i>Grade</i>										
TCGW 090202	9,60	2,38	0,20	5,56		3,00	○	○	○	○	○	○	○	○	●	○	○
TCGW 090204	9,60	2,38	0,40	5,56		3,00	○	○	○	○	○	○	○	○	●	○	○
TCGW 090208	9,60	2,38	0,80	5,56		3,00	○	○	○	○	○	○	○	○	●	○	○
TCGW 110202	11,00	2,38	0,20	6,35		4,00	○	○	○	○	○	○	○	○	●	○	○
TCGW 110204	11,00	2,38	0,40	6,35		4,00	○	○	○	○	○	○	○	○	●	○	○
TCGW 110208	11,00	2,38	0,80	6,35		4,00	○	○	○	○	○	○	○	○	●	○	○
TCGW 130304	13,70	3,18	0,40	7,94		4,00	○	○	○	○	○	○	○	○	○	○	○
TCGW 130308	13,70	3,18	0,80	7,94		4,00	○	○	○	○	○	○	○	○	○	○	○
TCGW 16T302	16,50	3,97	0,20	9,52		4,00	○	○	○	○	○	○	○	○	●	○	○
TCGW 16T304	16,50	3,97	0,40	9,52		4,00	●	●	○	○	○	○	○	○	●	○	○
TCGW 16T308	16,50	3,97	0,80	9,52		4,00	●	●	○	○	○	○	○	○	●	○	○
TCGW 16T312	16,50	3,97	1,20	9,52		4,00	○	○	○	○	○	○	○	○	○	○	○

● ab Lager · Ex stock
○ Kurzfristig lieferbar · Short-term available

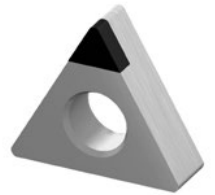
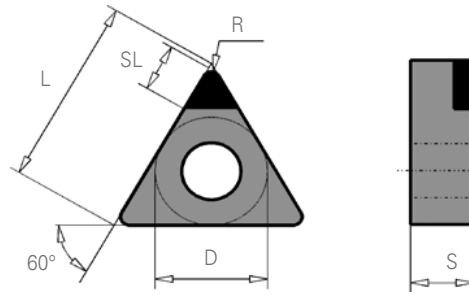


ISO-Bezeichnung	Abmessungen					Sorte											
						PCBN						PKD			CVD-D		
	L	S	R	D	W	SL	MT 2005	MT 2015	MT 2020	MT 2030	MT 2045	MT 2065	MT 2081	MT 2516	MT 2518	MT 2520	MT 1005
<i>ISO disposition</i>	<i>Dimensions</i>					<i>Grade</i>											
TCGW 090202 LN	9,60	2,38	0,20	5,56	9,34	○	○	○	○	○	○	○	○	○	●	○	○
TCGW 090204 LN	9,60	2,38	0,40	5,56	9,04	○	○	○	○	○	○	○	○	○	●	○	○
TCGW 110202 LN	11,00	2,38	0,20	6,35	10,71	○	○	○	○	○	○	○	○	○	●	○	○
TCGW 110204 LN	11,00	2,38	0,40	6,35	10,41	○	○	○	○	○	○	○	○	○	●	○	○
TCGW 110208 LN	11,00	2,38	0,80	6,35	9,83	○	○	○	○	○	○	○	○	○	●	○	○
TCGW 16T302 LN	16,50	3,97	0,20	9,52	16,20	○	○	○	○	○	○	○	○	○	●	○	○
TCGW 16T304 LN	16,50	3,97	0,40	9,52	15,91	○	○	○	○	○	○	○	○	○	●	○	○
TCGW 16T308 LN	16,50	3,97	0,80	9,52	15,33	○	○	○	○	○	○	○	○	○	●	○	○

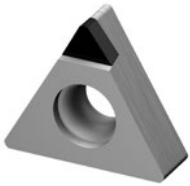
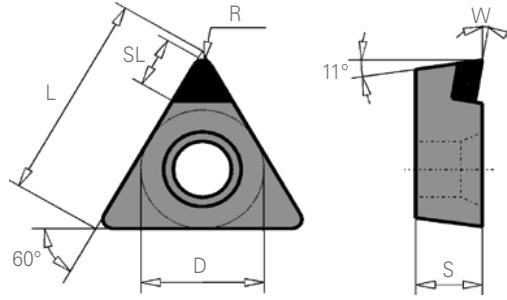




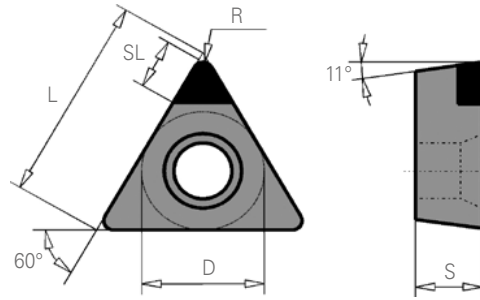
ISO-Bezeichnung	Abmessungen						Sorte										
	L	S	R	D	W	SL	PCBN				PKD			CVD-D			
							MT 2005	MT 2015	MT 2020	MT 2030	MT 2045	MT 2065	MT 2081	MT 2516	MT 2518	MT 2520	MT 1005
<i>ISO disposition</i>	<i>Dimensions</i>						<i>Grade</i>										
TNGN 110304	11,00	3,18	0,40	6,35		4,00	○	○	○	○	○	○	○	○	○	○	
TNGN 110308	11,00	3,18	0,80	6,35		4,00	○	○	○	○	○	○	○	○	○	○	
TNGN 130304	13,70	3,18	0,40	7,94		4,00	○	○	○	○	○	○	○	○	○	○	
TNGN 130308	13,70	3,18	0,80	7,94		4,00	○	○	○	○	○	○	○	○	○	○	
TNGN 160304	16,50	3,18	0,40	9,52		4,00	○	○	○	○	○	○	○	○	○	○	
TNGN 160308	16,50	3,18	0,80	9,52		4,00	○	○	○	○	○	○	○	○	○	○	
TNGN 160404	16,50	4,76	0,40	9,52		4,00	○	○	○	○	○	○	○	○	○	○	
TNGN 160408	16,50	4,76	0,80	9,52		4,00	○	○	○	○	○	○	○	○	○	○	



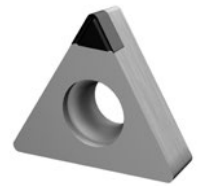
ISO-Bezeichnung	Abmessungen					Sorte											
						PCBN						PKD			CVD-D		
	L	S	R	D	W	SL	MT 2005	MT 2015	MT 2020	MT 2030	MT 2045	MT 2065	MT 2081	MT 2516	MT 2518	MT 2520	MT 1005
<i>ISO disposition</i>	<i>Dimensions</i>					<i>Grade</i>											
TNGA 110304	11,00	3,18	0,40	6,35	4,00	○	○	○	○	○	○	○	○	○	○	○	○
TNGA 110308	11,00	3,18	0,80	6,35	4,00	○	○	○	○	○	○	○	○	○	○	○	○
TNGA 160304	16,50	3,18	0,40	9,52	4,00	○	○	○	○	○	○	○	○	○	○	○	○
TNGA 160308	16,50	3,18	0,80	9,52	4,00	○	○	○	○	○	○	○	○	○	○	○	○
TNGA 160403	16,50	4,76	0,30	9,52	4,00	○	●	○	○	○	○	○	○	○	○	○	○
TNGA 160404	16,50	4,76	0,40	9,52	4,00	●	●	○	○	○	○	○	○	○	○	○	○
TNGA 160408	16,50	4,76	0,80	9,52	4,00	●	●	○	○	○	○	○	○	○	○	○	○
TNGA 160410	16,50	4,76	1,00	9,52	4,00	○	●	○	○	○	○	○	○	○	○	○	○
TNGA 160412	16,50	4,76	1,20	9,52	4,00	○	○	○	○	○	○	○	○	○	○	○	○
TNGA 220404	22,00	4,76	0,40	12,70	4,00	○	○	○	○	○	○	○	○	○	○	○	○
TNGA 220408	22,00	4,76	0,80	12,70	4,00	○	○	○	○	○	○	○	○	○	○	○	○

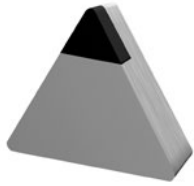
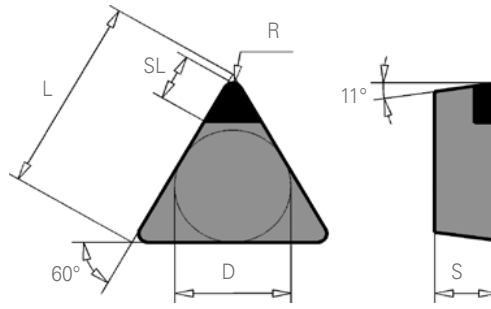


ISO-Bezeichnung	Abmessungen						Sorte										
	L	S	R	D	W	SL	PCBN				PKD			CVD-D			
							MT 2005	MT 2015	MT 2020	MT 2030	MT 2045	MT 2065	MT 2081	MT 2516	MT 2518	MT 2520	MT 1005
<i>ISO disposition</i>	<i>Dimensions</i>						<i>Grade</i>										
TPGT 110302	11,00	3,18	0,20	6,35	10°	4,00								○	○	○	○
TPGT 110304	11,00	3,18	0,40	6,35	10°	4,00								○	●	○	○
TPGT 110308	11,00	3,18	0,80	6,35	10°	4,00								○	●	○	○
TPGT 16T304	16,50	3,97	0,40	9,52	10°	4,00								○	○	○	
TPGT 16T308	16,50	3,97	0,80	9,52	10°	4,00								○	○	○	
TPGT 160404	16,50	4,76	0,40	9,52	10°	4,00								○	○	○	
TPGT 160408	16,50	4,76	0,80	9,52	10°	4,00								○	○	○	



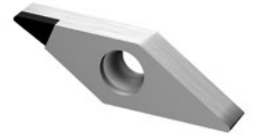
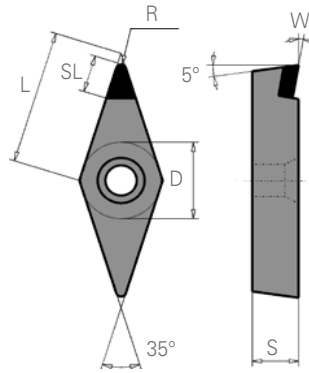
ISO-Bezeichnung	Abmessungen					Sorte												
						PCBN						PKD			CVD-D			
	L	S	R	D	W	SL	MT 2005	MT 2015	MT 2020	MT 2030	MT 2045	MT 2065	MT 2081	MT 2516	MT 2518	MT 2520	MT 1005	
<i>ISO disposition</i>	<i>Dimensions</i>					<i>Grade</i>												
TPGW 110202	11,00	2,38	0,20	6,35	4,00	○	○	○	○	○	○	○	○	○	○	○	○	
TPGW 110204	11,00	2,38	0,40	6,35	4,00	○	○	○	○	○	○	○	○	○	○	○	○	
TPGW 110208	11,00	2,38	0,80	6,35	4,00	○	○	○	○	○	○	○	○	○	○	○	○	
TPGW 110302	11,00	3,18	0,20	6,35	4,00	○	○	○	○	○	○	○	○	○	○	○	○	
TPGW 110304	11,00	3,18	0,40	6,35	4,00	○	○	○	○	○	○	○	○	○	○	○	○	
TPGW 110308	11,00	3,18	0,80	6,35	4,00	○	○	○	○	○	○	○	○	○	○	○	○	
TPGW 16T304	16,50	3,97	0,40	9,52	4,00	○	○	○	○	○	○	○	○	○	○	○	○	
TPGW 16T308	16,50	3,97	0,80	9,52	4,00	○	○	○	○	○	○	○	○	○	○	○	○	
TPGW 160404	16,50	4,76	0,40	9,52	4,00	○	○	○	○	○	○	○	○	○	○	○	○	
TPGW 160408	16,50	4,76	0,80	9,52	4,00	○	○	○	○	○	○	○	○	○	○	○	○	



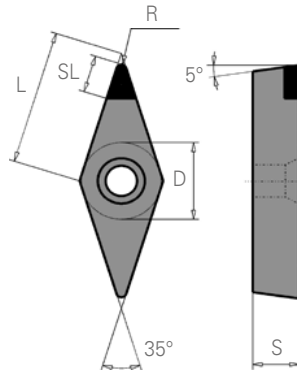


ISO-Bezeichnung	Abmessungen						Sorte										
	L	S	R	D	W	SL	PCBN				PKD			CVD-D			
							MT 2005	MT 2015	MT 2020	MT 2030	MT 2045	MT 2065	MT 2081	MT 2516	MT 2518	MT 2520	MT 1005
<i>ISO disposition</i>	<i>Dimensions</i>						<i>Grade</i>										
TPGN 090202	9,60	2,38	0,20	5,56		3,00	○	○	○	○	○	○	○	○	○	○	○
TPGN 090204	9,60	2,38	0,40	5,56		3,00	○	○	○	○	○	○	○	○	○	○	○
TPGN 090208	9,60	2,38	0,80	5,56		3,00	○	○	○	○	○	○	○	○	○	○	○
TPGN 110202	11,00	2,38	0,20	6,35		4,00	○	○	○	○	○	○	○	○	○	○	○
TPGN 110204	11,00	2,38	0,40	6,35		4,00	●	○	○	○	○	○	○	○	○	○	○
TPGN 110208	11,00	2,38	0,80	6,35		4,00	○	○	○	○	○	○	○	○	○	○	○
TPGN 110302	11,00	3,18	0,20	6,35		4,00	○	○	○	○	○	○	○	○	○	○	○
TPGN 110304	11,00	3,18	0,40	6,35		4,00	●	○	○	○	○	○	○	●	○	○	○
TPGN 110308	11,00	3,18	0,80	6,35		4,00	●	○	○	○	○	○	○	○	○	○	○
TPGN 160304	16,50	3,18	0,40	9,52		4,00	●	●	○	○	○	○	○	●	○	○	○
TPGN 160308	16,50	3,18	0,80	9,52		4,00	○	●	○	○	○	○	○	●	○	○	○

● ab Lager · Ex stock
○ Kurzfristig lieferbar · Short-term available

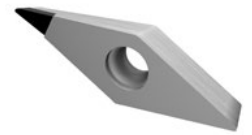
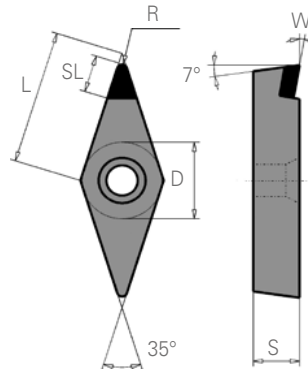


ISO-Bezeichnung	Abmessungen						Sorte												
							PCBN						PKD			CVD-D			
	L	S	R	D	W	SL	MT	MT	MT	MT	MT	MT	MT	MT	MT	MT	MT	MT	
							2005	2015	2020	2030	2045	2065	2081	2516	2518	2520	1005		
<i>ISO disposition</i>	<i>Dimensions</i>						<i>Grade</i>												
VBGT 110302	11,10	3,18	0,20	6,35	10°	3,70								○	●	○	○		
VBGT 110304	11,10	3,18	0,40	6,35	10°	3,70								○	○	○	○		
VBGT 160402	16,60	4,76	0,20	9,52	10°	4,50								○	○	○	○		
VBGT 160404	16,60	4,76	0,40	9,52	10°	4,50								○	●	○	○		
VBGT 160408	16,60	4,76	0,80	9,52	10°	4,50								○	●	○	○		

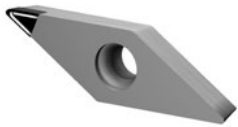
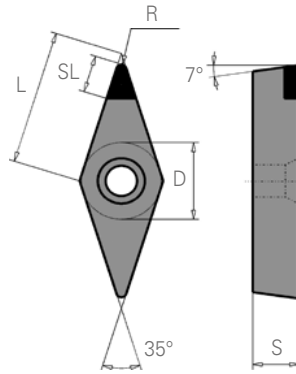


ISO-Bezeichnung	Abmessungen					Sorte											
	L	S	R	D	W	SL	PCBN				PKD			CVD-D			
							MT 2005	MT 2015	MT 2020	MT 2030	MT 2045	MT 2065	MT 2081	MT 2516	MT 2518	MT 2520	MT 1005
<i>ISO disposition</i>	<i>Dimensions</i>						<i>Grade</i>										
VBGW 110201	11,10	2,38	0,10	6,35		3,70	○	○	○	○	○	○	○	○	○	○	○
VBGW 110202	11,10	2,38	0,20	6,35		3,70	○	○	○	○	○	○	○	○	○	○	○
VBGW 110204	11,10	2,38	0,40	6,35		3,70	○	○	○	○	○	○	○	○	○	○	○
VBGW 110302	11,10	3,18	0,20	6,35		3,70	○	○	○	○	○	○	○	●	○	○	○
VBGW 110304	11,10	3,18	0,40	6,35		3,70	○	○	○	○	○	○	○	●	○	○	○
VBGW 110308	11,10	3,18	0,80	6,35		3,70	○	○	○	○	○	○	○	●	○	○	○
VBGW 160402	16,60	4,76	0,20	9,52		4,50	○	○	○	○	○	○	○	○	○	○	○
VBGW 160404	16,60	4,76	0,40	9,52		4,50	●	●	○	○	○	○	○	●	○	○	○
VBGW 160408	16,60	4,76	0,80	9,52		4,50	●	●	○	○	○	○	○	●	○	○	○
VBGW 160412	16,60	4,76	1,20	9,52		4,50	○	○	○	○	○	○	○	○	○	○	○

● ab Lager · Ex stock
○ Kurzfristig lieferbar · Short-term available



ISO-Bezeichnung	Abmessungen						Sorte										
	L	S	R	D	W	SL	PCBN				PKD			CVD-D			
							MT 2005	MT 2015	MT 2020	MT 2030	MT 2045	MT 2065	MT 2081	MT 2516	MT 2518	MT 2520	MT 1005
<i>ISO disposition</i>	<i>Dimensions</i>						<i>Grade</i>										
VCGT 070202	6,92	2,38	0,20	3,97	7°	3,70								○	●	○	○
VCGT 070204	6,92	2,38	0,40	3,97	7°	3,70								○	●	○	○
VCGT 110302	11,10	3,18	0,20	6,35	10°	3,70								○	○	○	○
VCGT 110304	11,10	3,18	0,40	6,35	10°	3,70								○	●	○	○
VCGT 130302	13,10	3,18	0,20	7,94	10°	4,50								○	○	○	○
VCGT 130304	13,10	3,18	0,40	7,94	10°	4,50								○	○	○	○
VCGT 160402	16,60	4,76	0,20	9,52	10°	4,50								○	○	○	○
VCGT 160404	16,60	4,76	0,40	9,52	10°	4,50								○	●	○	○
VCGT 160408	16,60	4,76	0,80	9,52	10°	4,50								○	●	○	○
VCGT 160412	16,60	4,76	1,20	9,52	10°	4,50								○	○	○	○



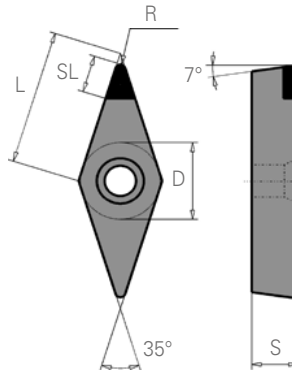
Spanformgeometrie HF zum Schlichten



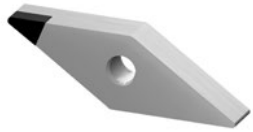
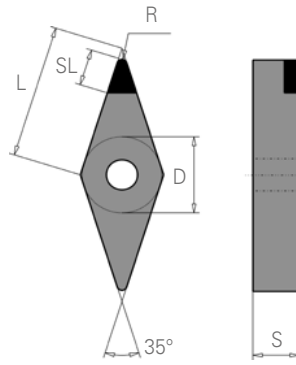
Spanformgeometrie HM zum Schrappen

ISO-Bezeichnung	Abmessungen						Sorte										
	L	S	R	D	W	SL	PCBN					PKD			CVD-D		
							MT 2005	MT 2015	MT 2020	MT 2030	MT 2045	MT 2065	MT 2081	MT 2516	MT 2518	MT 2520	MT 1005
ISO disposition	Dimensions						Grade										
VCGT 110302 HF	11,10	3,18	0,20	6,35		3,70								○	●	○	○
VCGT 110304 HF	11,10	3,18	0,40	6,35		3,70								○	●	○	○
VCGT 110308 HF	11,10	3,18	0,80	6,35		3,70								○	●	○	○
VCGT 160402 HF	16,60	4,76	0,20	9,52		4,50								○	●	○	○
VCGT 160404 HF	16,60	4,76	0,40	9,52		4,50								○	●	○	○
VCGT 160408 HF	16,60	4,76	0,80	9,52		4,50								○	●	○	○
VCGT 160412 HF	16,60	4,76	1,20	9,52		4,50								○	●	○	○
VCGT 110302 HM	11,10	3,18	0,20	6,35		3,70								○	●	○	○
VCGT 110304 HM	11,10	3,18	0,40	6,35		3,70								○	●	○	○
VCGT 110308 HM	11,10	3,18	0,80	6,35		3,70								○	●	○	○
VCGT 160402 HM	16,60	4,76	0,20	9,52		4,50								○	●	○	○
VCGT 160404 HM	16,60	4,76	0,40	9,52		4,50								○	●	○	○
VCGT 160408 HM	16,60	4,76	0,80	9,52		4,50								○	●	○	○
VCGT 160412 HM	16,60	4,76	1,20	9,52		4,50								○	●	○	○

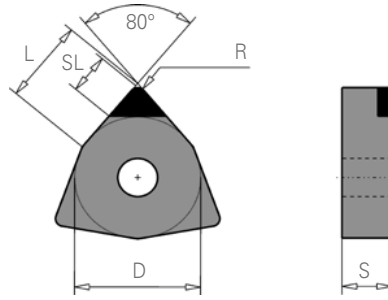
● ab Lager · Ex stock
○ Kurzfristig lieferbar · Short-term available



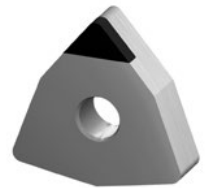
ISO-Bezeichnung	Abmessungen						Sorte											
	L	S	R	D	W	SL	PCBN				PKD				CVD-D			
							MT 2005	MT 2015	MT 2020	MT 2030	MT 2045	MT 2065	MT 2081	MT 2516	MT 2518	MT 2520	MT 1005	
<i>ISO disposition</i>	<i>Dimensions</i>						<i>Grade</i>											
VCGW 070202	6,92	2,38	0,20	3,97		3,70	○	○	○	○	○	○	○	○	●	○	○	
VCGW 070204	6,92	2,38	0,40	3,97		3,70	○	○	○	○	○	○	○	○	●	○	○	
VCGW 070208	6,92	2,38	0,80	3,97		3,70	○	○	○	○	○	○	○	○	●	○	○	
VCGW 110302	11,10	3,18	0,20	6,35		3,70	○	●	○	○	○	○	○	○	●	○	○	
VCGW 110304	11,10	3,18	0,40	6,35		3,70	○	●	○	○	○	○	○	○	●	○	○	
VCGW 110308	11,10	3,18	0,80	6,35		3,70	○	○	○	○	○	○	○	○	●	○	○	
VCGW 130302	13,10	3,18	0,20	7,94		3,70	○	○	○	○	○	○	○	○	○	○	○	
VCGW 130304	13,10	3,18	0,40	7,94		3,70	○	○	○	○	○	○	○	○	○	○	○	
VCGW 160402	16,60	4,76	0,20	9,52		4,50	○	○	○	○	○	○	○	○	●	○	○	
VCGW 160404	16,60	4,76	0,40	9,52		4,50	○	●	○	○	○	○	○	○	●	○	○	
VCGW 160408	16,60	4,76	0,80	9,52		4,50	○	●	○	○	○	○	○	○	●	○	○	
VCGW 160412	16,60	4,76	1,20	9,52		4,50	○	○	○	○	○	○	○	○	●	○	○	

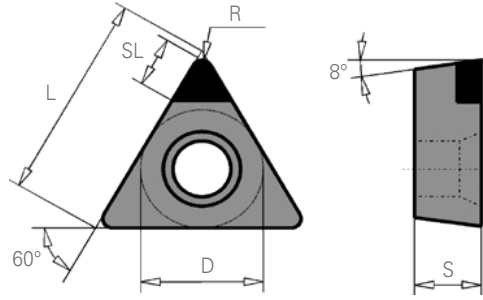


ISO-Bezeichnung	Abmessungen						Sorte											
	L	S	R	D	W	SL	PCBN				PKD			CVD-D				
							MT 2005	MT 2015	MT 2020	MT 2030	MT 2045	MT 2065	MT 2081	MT 2516	MT 2518	MT 2520	MT 1005	
<i>ISO disposition</i>	<i>Dimensions</i>						<i>Grade</i>											
VNGA 160402	16,60	4,76	0,20	9,52		4,50	○	●	○	○	○	○	○	○	○	○	○	
VNGA 160403	16,60	4,76	0,30	9,52		4,50	○	○	○	○	○	○	○	○	○	○	○	
VNGA 160404	16,60	4,76	0,40	9,52		4,50	●	●	○	○	○	○	○	●	○	○	○	
VNGA 160406	16,60	4,76	0,60	9,52		4,50	○	○	○	○	○	○	○	○	○	○	○	
VNGA 160408	16,60	4,76	0,80	9,52		4,50	●	●	○	○	○	○	○	●	○	○	○	
VNGA 160410	16,60	4,76	1,00	9,52		4,50	○	○	○	○	○	○	○	○	○	○	○	
VNGA 160412	16,60	4,76	1,20	9,52		4,50	○	●	○	○	○	○	○	○	○	○	○	



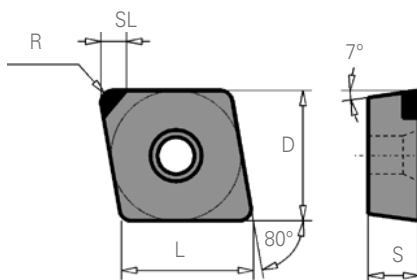
ISO-Bezeichnung	Abmessungen						Sorte											
	L	S	R	D	W	SL	PCBN				PKD				CVD-D			
							MT 2005	MT 2015	MT 2020	MT 2030	MT 2045	MT 2065	MT 2081	MT 2516	MT 2518	MT 2520	MT 1005	
<i>ISO disposition</i>	<i>Dimensions</i>						<i>Grade</i>											
WNGA 080404	8,69	4,76	0,40	12,70		4,00	○	○	○	○	○	○	○	○	○	○	○	
WNGA 080408	8,69	4,76	0,80	12,70		4,00	○	○	○	○	○	○	○	○	○	○	○	
WNGA 080412	8,69	4,76	1,20	12,70		4,00	○	○	○	○	○	○	○	○	○	○	○	



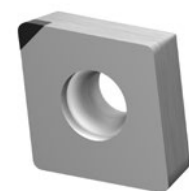


ISO-Bezeichnung	Abmessungen						Sorte										
	L	S	R	D	W	SL	PCBN				PKD			CVD-D			
							MT 2005	MT 2015	MT 2020	MT 2030	MT 2045	MT 2065	MT 2081	MT 2516	MT 2518	MT 2520	MT 1005
<i>ISO disposition</i>	<i>Dimensions</i>						<i>Grade</i>										
U3 8002	6,90	1,80	0,20	4,00		2,50	○	○	○	○	○	○	○	○	○	○	○
U3 8003	6,90	1,80	0,30	4,00		2,50	○	○	○	○	○	○	○	○	○	○	○
U3 8004	6,90	1,80	0,40	4,00		2,50	○	○	○	○	○	○	○	○	○	○	○
U4 8002	9,70	2,50	0,20	5,60		3,00	○	○	○	○	○	○	○	○	○	○	○
U4 8004	9,70	2,50	0,40	5,60		3,00	○	●	○	○	○	○	○	○	○	○	○
U4 8008	9,70	2,50	0,80	5,60		3,00	○	○	○	○	○	○	○	○	○	○	○
U5 8004	14,20	3,00	0,40	8,20		4,00	○	○	○	○	○	○	○	○	○	○	○
U5 8005	14,20	3,00	0,50	8,20		4,00	○	○	○	○	○	○	○	○	○	○	○
U5 8008	14,20	3,00	0,80	8,20		4,00	○	○	○	○	○	○	○	○	○	○	○

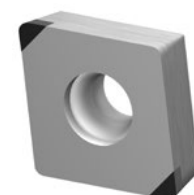
● ab Lager · Ex stock
○ Kurzfristig lieferbar · Short-term available



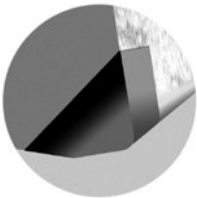
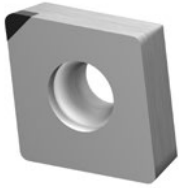
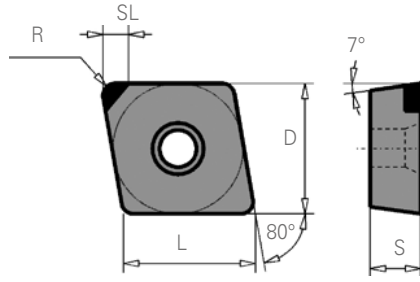
ISO-Bezeichnung	Abmessungen						Sorte										
	L	S	R	D	W	SL	PCBN				PKD			CVD-D			
							MT 2005	MT 2015	MT 2020	MT 2030	MT 2045	MT 2065	MT 2081	MT 2516	MT 2518	MT 2520	MT 1005
<i>ISO disposition</i>	<i>Dimensions</i>						<i>Grade</i>										
CCGW 060202 1E	6,40	2,38	0,20	6,35		2,70	○	○	○	○	○	○	○	○	●	○	
CCGW 060204 1E	6,40	2,38	0,40	6,35		2,70	○	○	○	○	○	○	○	○	●	○	
CCGW 09T302 1E	9,70	3,97	0,20	9,52		2,70	○	○	○	○	○	○	○	○	●	○	
CCGW 09T304 1E	9,70	3,97	0,40	9,52		2,70	●	●	○	○	○	○	○	○	●	○	
CCGW 09T308 1E	9,70	3,97	0,80	9,52		2,70	○	●	○	○	○	○	○	○	●	○	
CCGW 120402 1E	12,90	4,76	0,20	12,70		2,70	○	○	○	○	○	○	○	○	●	○	
CCGW 120404 1E	12,90	4,76	0,40	12,70		2,70	●	●	○	○	○	○	○	○	●	○	
CCGW 120408 1E	12,90	4,76	0,80	12,70		2,70	○	●	○	○	○	○	○	○	●	○	
CCGW 060202 2E	6,40	2,38	0,20	6,35		2,70	○	●	○	○							
CCGW 060204 2E	6,40	2,38	0,40	6,35		2,70	○	●	○	○							
CCGW 09T304 2E	9,70	3,97	0,40	9,52		2,70	●	●	○	○							
CCGW 09T308 2E	9,70	3,97	0,80	9,52		2,70	●	●	○	○							
CCGW 120404 2E	12,90	4,76	0,40	12,70		2,70	●	●	○	○							
CCGW 120408 2E	12,90	4,76	0,80	12,70		2,70	○	○	○	○							



Einwegplatte



Doppel-Einwegplatte



Wiper-Geometrie

	ISO-Bezeichnung	Abmessungen						Sorte										
		L	S	R	D	W	SL	PCBN					PKD			CVD-D		
								MT 2005	MT 2015	MT 2020	MT 2030	MT 2045	MT 2065	MT 2081	MT 2516	MT 2518	MT 2520	MT 1005
	<i>ISO disposition</i>	<i>Dimensions</i>						<i>Grade</i>										
90°	CCGW 060202 WG	6,40	2,38	0,20	6,35	2,70	2,70	○	○	○		○	○		○	○	○	
	CCGW 060204 WG	6,40	2,38	0,40	6,35	2,70	2,70	○	●	○		○	○		○	○	○	
	CCGW 09T304 WG	9,70	3,97	0,40	9,52	2,70	2,70	○	○	○		○	○		○	○	○	
	CCGW 09T308 WG	9,70	3,97	0,80	9,52	2,70	2,70	○	○	○		○	○		○	○	○	
93°	CCGW 060202 WG	6,40	2,38	0,20	6,35	2,70	2,70	○	○	○		○	○		○	○	○	
	CCGW 060204 WG	6,40	2,38	0,40	6,35	2,70	2,70	○	●	○		○	○		○	○	○	
	CCGW 09T304 WG	9,70	3,97	0,40	9,52	2,70	2,70	○	○	○		○	○		○	○	○	
	CCGW 09T308 WG	9,70	3,97	0,80	9,52	2,70	2,70	○	○	○		○	○		○	○	○	
95°	CCGW 060202 WG	6,40	2,38	0,20	6,35	2,70	2,70	○	○	○		○	○		○	○	○	
	CCGW 060204 WG	6,40	2,38	0,40	6,35	2,70	2,70	○	●	○		○	○		○	○	○	
	CCGW 09T304 WG	9,70	3,97	0,40	9,52	2,70	2,70	○	○	○		○	○		○	○	○	
	CCGW 09T308 WG	9,70	3,97	0,80	9,52	2,70	2,70	○	○	○		○	○		○	○	○	

Vermerk:

Bei der Wiper-Geometrie ist Folgendes zu beachten:

Achten Sie bei Ihrer Wahl der Trägerwerkzeuge auf den Einstellwinkel.

– 90° Ausführung zum Einsatz bei Durchgangsbohrungen

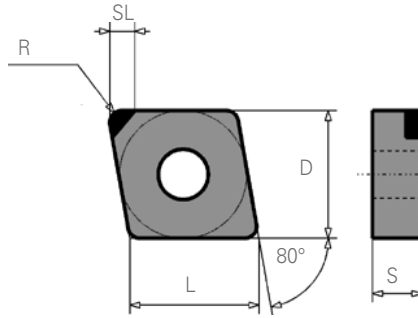
– 93° Ausführung zum Einsatz bei Sacklochbohrungen

– 95° Ausführung zum Einsatz bei Sacklochbohrungen

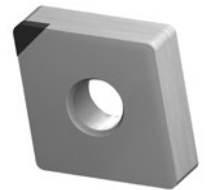
Auf Anfrage können die Schneidplatten 2-schneidig angeboten werden.

● ab Lager · Ex stock

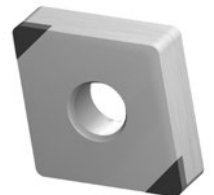
○ Kurzfristig lieferbar · Short-term available



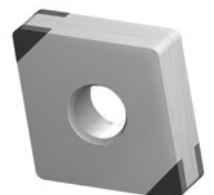
ISO-Bezeichnung	Abmessungen					Sorte										
	L	S	R	D	W	PCBN				PKD			CVD-D			
						MT 2005	MT 2015	MT 2020	MT 2030	MT 2045	MT 2065	MT 2081	MT 2516	MT 2518	MT 2520	MT 1005
<i>ISO disposition</i>	<i>Dimensions</i>					<i>Grade</i>										
CNGA 120402 1E	12,90	4,76	0,20	12,70	2,70	○	●	○	○	○	○	○	○	○	○	○
CNGA 120404 1E	12,90	4,76	0,40	12,70	2,70	●	●	○	○	○	○	○	○	○	○	○
CNGA 120408 1E	12,90	4,76	0,80	12,70	2,70	●	●	○	○	○	○	○	○	○	○	○
CNGA 120412 1E	12,90	4,76	1,20	12,70	2,70	●	●	○	○	○	○	○	○	○	○	○
CNGA 120402 2E	12,90	4,76	0,20	12,70	2,70	○	○	○	○	○	○	○	○	○	○	○
CNGA 120404 2E	12,90	4,76	0,40	12,70	2,70	●	●	○	○	○	○	○	○	○	○	○
CNGA 120408 2E	12,90	4,76	0,80	12,70	2,70	●	●	○	○	○	○	○	○	○	○	○
CNGA 120404 4E	12,90	4,76	0,40	12,70	2,70	○	○	○	○	○	○	○	○	○	○	○
CNGA 120408 4E	12,90	4,76	0,80	12,70	2,70	○	○	○	○	○	○	○	○	○	○	○
CNGA 120412 4E	12,90	4,76	1,20	12,70	2,70	○	○	○	○	○	○	○	○	○	○	○



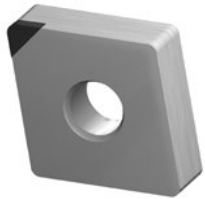
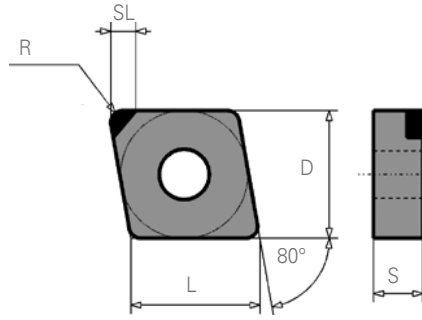
Einwegplatte



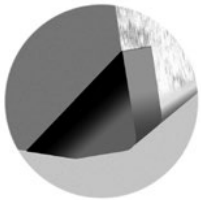
Doppel-Einwegplatte



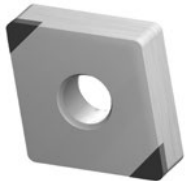
Quattro-Einwegplatte



Einwegplatte

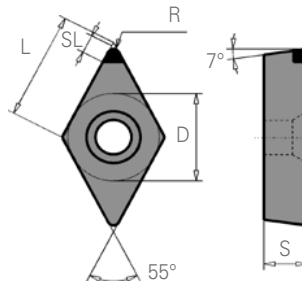


Wiper-Geometrie



Doppel-Einwegplatte

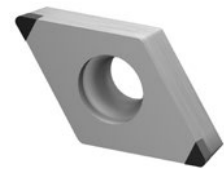
ISO-Bezeichnung	Abmessungen						Sorte										
	L	S	R	D	W	SL	PCBN					PKD			CVD-D		
							MT 2005	MT 2015	MT 2020	MT 2030	MT 2045	MT 2065	MT 2081	MT 2516	MT 2518	MT 2520	MT 1005
<i>ISO disposition</i>	<i>Dimensions</i>						<i>Grade</i>										
CNGA 120404 WG	12,90	4,76	0,40	12,70		2,70	○	○	○	○	○		○	○	○		
CNGA 120408 WG	12,90	4,76	0,80	12,70		2,70	○	○	○	○	○		○	○	○		
CNGA 120408 2WG	12,90	4,76	0,80	12,70		2,70	○		○		○	○					



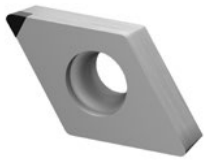
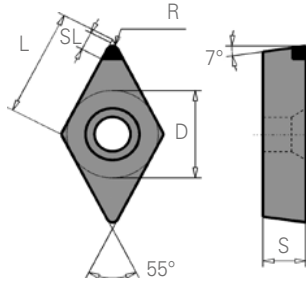
ISO-Bezeichnung	Abmessungen						Sorte										
							PCBN					PKD			CVD-D		
	L	S	R	D	W	SL	MT 2005	MT 2015	MT 2020	MT 2030	MT 2045	MT 2065	MT 2081	MT 2516	MT 2518	MT 2520	MT 1005
<i>ISO disposition</i>	<i>Dimensions</i>						<i>Grade</i>										
DCGW 070202 1E	7,75	2,38	0,20	6,35		2,70	●	●	○	○		○	●	○			
DCGW 070204 1E	7,75	2,38	0,40	6,35		2,70	●	●	○	○		○	●	●			
DCGW 11T302 1E	11,60	3,97	0,20	9,52		2,70	●	●	○	○		○	●	●			
DCGW 11T304 1E	11,60	3,97	0,40	9,52		2,70	●	●	○	○		○	●	○			
DCGW 11T308 1E	11,60	3,97	0,80	9,52		2,70	●	●	○	○		○	●	○			
DCGW 070202 2E	7,75	2,38	0,20	6,35		2,70	●	●	○	○							
DCGW 070204 2E	7,75	2,38	0,40	6,35		2,70	●	●	○	○							
DCGW 070208 2E	7,75	2,38	0,80	6,35		2,70	○	●	○	○							
DCGW 11T302 2E	11,60	3,97	0,20	9,52		2,70	○	●	○	○							
DCGW 11T304 2E	11,60	3,97	0,40	9,52		2,70	●	●	○	○							
DCGW 11T308 2E	11,60	3,97	0,80	9,52		2,70	●	●	○	○							



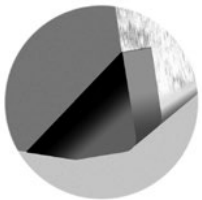
Einwegplatte



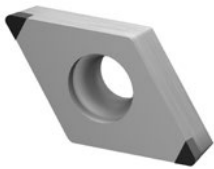
Doppel-Einwegplatte



Einwegplatte

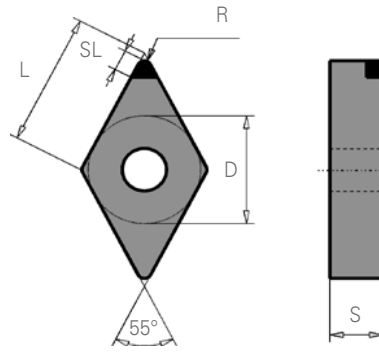


Wiper-Geometrie



Doppel-Einwegplatte

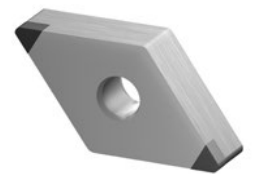
ISO-Bezeichnung	Abmessungen						Sorte										
	L	S	R	D	W	SL	PCBN				PKD			CVD-D			
							MT 2005	MT 2015	MT 2020	MT 2030	MT 2045	MT 2065	MT 2081	MT 2516	MT 2518	MT 2520	MT 1005
<i>ISO disposition</i>	<i>Dimensions</i>						<i>Grade</i>										
DCGW 11T304 WG	11,60	3,97	0,40	9,52		2,70	○	○	○	○							
DCGW 11T308 WG	11,60	3,97	0,80	9,52		2,70	○	○	○	○							
DCGW 11T304 2WG	11,60	3,97	0,40	9,52		2,70	○	○	○	○							
DCGW 11T308 2WG	11,60	3,97	0,80	9,52		2,70	○	○	○	○							



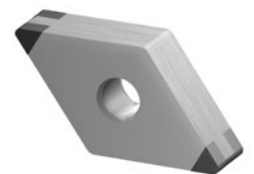
ISO-Bezeichnung	Abmessungen						Sorte											
							PCBN					PKD			CVD-D			
	L	S	R	D	W	SL	MT 2005	MT 2015	MT 2020	MT 2030	MT 2045	MT 2065	MT 2081	MT 2516	MT 2518	MT 2520	MT 1005	
<i>ISO disposition</i>	<i>Dimensions</i>						<i>Grade</i>											
DNGA 150402 1E	15,50	4,76	0,20	12,70		2,70	○	○	○	○	○	○	○	○	○	○	○	○
DNGA 150404 1E	15,50	4,76	0,40	12,70		2,70	●	●	○	○	○	○	○	○	○	○	○	○
DNGA 150408 1E	15,50	4,76	0,80	12,70		2,70	○	●	○	○	○	○	○	○	○	○	○	○
DNGA 150602 1E	15,50	6,35	0,20	12,70		2,70	●	○	○	○	○	○	○	○	○	○	○	○
DNGA 150604 1E	15,50	6,35	0,40	12,70		2,70	●	●	○	○	○	○	○	○	○	○	○	○
DNGA 150608 1E	15,50	6,35	0,80	12,70		2,70	○	●	○	○	○	○	○	○	○	○	○	○
DNGA 150602 2E	15,50	6,35	0,20	12,70		2,70	○	●	○	○								
DNGA 150604 2E	15,50	6,35	0,40	12,70		2,70	○	●	○	○								
DNGA 150608 2E	15,50	6,35	0,80	12,70		2,70	●	●	○	○								
DNGA 150612 2E	15,50	6,35	1,20	12,70		2,70	●	●	○	○								
DNGA 150604 4E	15,50	6,35	0,40	12,70		2,70	○	○	○	○								
DNGA 150608 4E	15,50	6,35	0,80	12,70		2,70	○	○	○	○								
DNGA 150612 4E	15,50	6,35	1,20	12,70		2,70	○	○	○	○								



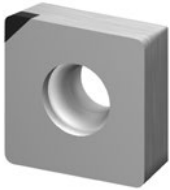
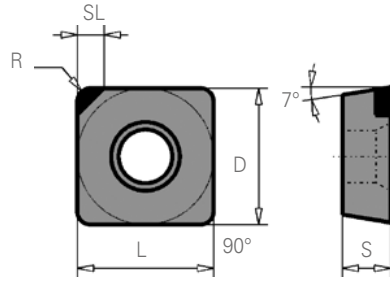
Einwegplatte



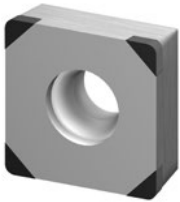
Doppel-Einwegplatte



Quattro-Einwegplatte



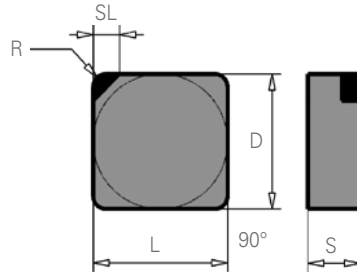
Einwegplatte



Quattro-Einwegplatte

ISO-Bezeichnung	Abmessungen						Sorte											
	L	S	R	D	W	SL	PCBN						PKD			CVD-D		
							MT 2005	MT 2015	MT 2020	MT 2030	MT 2045	MT 2065	MT 2081	MT 2516	MT 2518	MT 2520	MT 1005	
<i>ISO disposition</i>	<i>Dimensions</i>						<i>Grade</i>											
SCGW 09T302 1E	9,52	3,97	0,20	9,52		2,70	○	○	○	○	○	○	○	○	●	○		
SCGW 09T304 1E	9,52	3,97	0,40	9,52		2,70	○	○	○	○	○	○	○	○	●	○		
SCGW 09T308 1E	9,52	3,97	0,80	9,52		2,70	○	○	○	○	○	○	○	○	●	○		
SCGW 120404 1E	12,70	4,76	0,40	12,70		2,70	○	○	○	○	○	○	○	○	●	○		
SCGW 120408 1E	12,70	4,76	0,80	12,70		2,70	●	○	○	○	○	○	○	○	●	○		
SCGW 120412 1E	12,70	4,76	1,20	12,70		2,70	○	○	○	○	○	○	○	○	●	○		
SCGW 120404 4E	12,70	4,76	0,40	12,70		2,70	○	○	○	○	○	○	○	○	○	○		
SCGW 120408 4E	12,70	4,76	0,80	12,70		2,70	○	○	○	○	○	○	○	○	○	○		

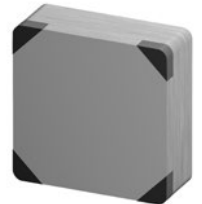
● ab Lager · Ex stock
○ Kurzfristig lieferbar · Short-term available



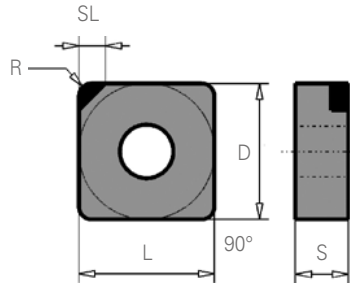
ISO-Bezeichnung	Abmessungen						Sorte												
	L	S	R	D	W	SL	PCBN				PKD			CVD-D					
							MT	MT	MT	MT	MT	MT	MT	MT	MT	MT	MT	MT	MT
							2005	2015	2020	2030	2045	2065	2081	2516	2518	2520	1005		
<i>ISO disposition</i>	<i>Dimensions</i>						<i>Grade</i>												
SNGN 120404 1E	12,70	4,76	0,40	12,70		2,70	○	○	○	○				○	○	○			
SNGN 120408 1E	12,70	4,76	0,80	12,70		2,70	○	○	○	○				○	○	○			
SNGN 120404 4E	12,70	4,76	0,40	12,70		2,70	○	○	○	○									
SNGN 120408 4E	12,70	4,76	0,80	12,70		2,70	○	○	○	○									



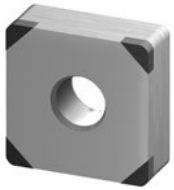
Einwegplatte



Quattro-Einwegplatte

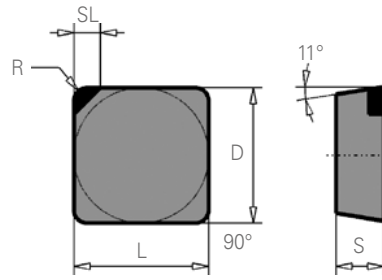


Einwegplatte



Quattro-Einwegplatte

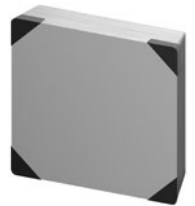
ISO-Bezeichnung	Abmessungen						Sorte										
	L	S	R	D	W	SL	PCBN				PKD			CVD-D			
							MT 2005	MT 2015	MT 2020	MT 2030	MT 2045	MT 2065	MT 2081	MT 2516	MT 2518	MT 2520	MT 1005
<i>ISO disposition</i>	<i>Dimensions</i>						<i>Grade</i>										
SNGA 120404 1E	12,70	4,76	0,40	12,70		2,70	○	○	○	○	○	○	○	○	○	○	○
SNGA 120408 1E	12,70	4,76	0,80	12,70		2,70	○	○	○	○	○	○	○	○	○	○	○
SNGA 120404 4E	12,70	4,76	0,40	12,70		2,70	○	○	○	○							
SNGA 120408 4E	12,70	4,76	0,80	12,70		2,70	○	○	○	○							



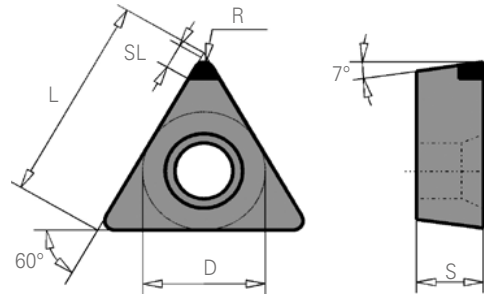
ISO-Bezeichnung	Abmessungen						Sorte											
	L	S	R	D	W	SL	PCBN				PKD				CVD-D			
							MT	MT	MT	MT	MT	MT	MT	MT	MT	MT	MT	MT
							2005	2015	2020	2030	2045	2065	2081	2516	2518	2520	1005	
ISO disposition	Dimensions						Grade											
SPGN 120304 1E	12,70	3,18	0,40	12,70		2,70	○	○	○	○	○	○	○	○	○	○	○	○
SPGN 120308 1E	12,70	3,18	0,80	12,70		2,70	○	○	○	○	○	○	○	○	○	○	○	○
SPGN 120404 1E	12,70	4,76	0,40	12,70		2,70	○	○	○	○	○	○	○	○	○	○	○	○
SPGN 120408 1E	12,70	4,76	0,80	12,70		2,70	○	○	○	○	○	○	○	○	○	○	○	○
SPGN 120304 4E	12,70	3,18	0,40	12,70		2,70	○	○	○	○								
SPGN 120308 4E	12,70	3,18	0,80	12,70		2,70	○	○	○	○								
SPGN 120404 4E	12,70	4,76	0,40	12,70		2,70	○	○	○	○								
SPGN 120408 4E	12,70	4,76	0,80	12,70		2,70	○	○	○	○								



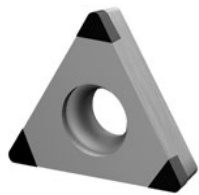
Einwegplatte



Quattro-Einwegplatte



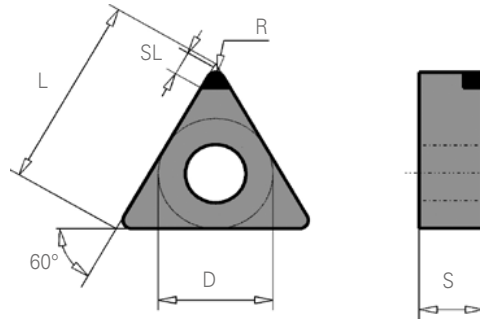
Einwegplatte



Trio-Einwegplatte

ISO-Bezeichnung	Abmessungen						Sorte										
	L	S	R	D	W	SL	PCBN				PKD			CVD-D			
							MT 2005	MT 2015	MT 2020	MT 2030	MT 2045	MT 2065	MT 2081	MT 2516	MT 2518	MT 2520	MT 1005
<i>ISO disposition</i>	<i>Dimensions</i>						<i>Grade</i>										
TCGW 090202 1E	9,60	2,38	0,20	5,56		2,70	○	○	○	○	○	○	○	○	○	○	○
TCGW 090204 1E	9,60	2,38	0,40	5,56		2,70	○	○	○	○	○	○	○	○	○	○	○
TCGW 110202 1E	11,00	2,38	0,20	6,35		2,70	●	●	○	○	○	○	○	●	○	○	○
TCGW 110204 1E	11,00	2,38	0,40	6,35		2,70	●	●	○	○	○	○	○	●	○	○	○
TCGW 110208 1E	11,00	2,38	0,80	6,35		2,70	○	●	○	○	○	○	○	●	○	○	○
TCGW 130304 1E	13,70	3,18	0,40	7,94		2,70	○	○	○	○	○	○	○	○	○	○	○
TCGW 130308 1E	13,70	3,18	0,80	7,94		2,70	○	○	○	○	○	○	○	○	○	○	○
TCGW 16T302 1E	16,50	3,97	0,20	9,52		2,70	○	○	○	○	○	○	○	○	●	○	○
TCGW 16T304 1E	16,50	3,97	0,40	9,52		2,70	●	●	○	○	○	○	○	○	●	○	○
TCGW 16T308 1E	16,50	3,97	0,80	9,52		2,70	●	●	○	○	○	○	○	○	●	○	○
TCGW 16T312 1E	16,50	3,97	1,20	9,52		2,70	○	○	○	○	○	○	○	○	●	○	○
TCGW 16T304 3E	16,50	3,97	0,40	9,52		2,70	○	○	○	○	○	○	○	○	○	○	○
TCGW 16T308 3E	16,50	3,97	0,80	9,52		2,70	○	○	○	○	○	○	○	○	○	○	○

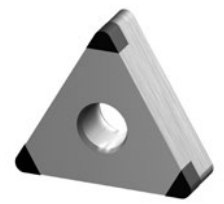
● ab Lager · Ex stock
○ Kurzfristig lieferbar · Short-term available



ISO-Bezeichnung	Abmessungen						Sorte											
	L	S	R	D	W	SL	PCBN						PKD			CVD-D		
							MT 2005	MT 2015	MT 2020	MT 2030	MT 2045	MT 2065	MT 2081	MT 2516	MT 2518	MT 2520	MT 1005	
<i>ISO disposition</i>	<i>Dimensions</i>						<i>Grade</i>											
TNGA 160404 1E	16,50	4,76	0,40	9,52		2,70	○	○	○	○	○	○	○	○	○	○	○	
TNGA 160408 1E	16,50	4,76	0,80	9,52		2,70	●	●	○	○	○	○	○	○	○	○	○	
TNGA 160404 3E	16,50	4,76	0,40	9,52		2,70	●	●	○	○								
TNGA 160408 3E	16,50	4,76	0,80	9,52		2,70	●	○	○	○								

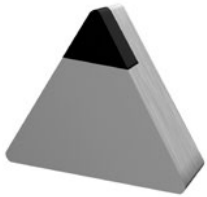
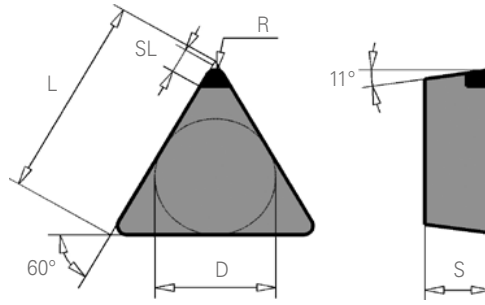


Einwegplatte

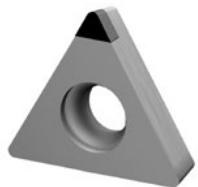


Trio-Einwegplatte

● ab Lager - Ex stock
○ Kurzfristig lieferbar - Short-term available



Einwegplatte



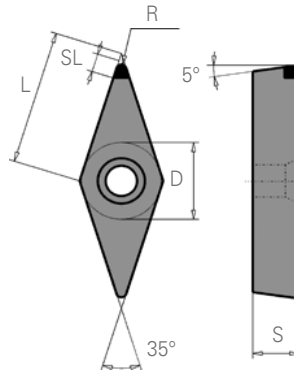
Einwegplatte



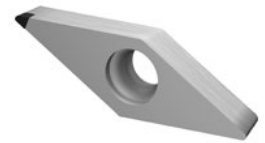
Trio-Einwegplatte

ISO-Bezeichnung	Abmessungen						Sorte										
	L	S	R	D	W	SL	PCBN				PKD			CVD-D			
							MT 2005	MT 2015	MT 2020	MT 2030	MT 2045	MT 2065	MT 2081	MT 2516	MT 2518	MT 2520	MT 1005
<i>ISO disposition</i>	<i>Dimensions</i>						<i>Grade</i>										
TPGN 110202 1E	11,00	2,38	0,20	6,35		2,70	○	○	○	○	○	○	○	○	○	○	○
TPGN 110204 1E	11,00	2,38	0,40	6,35		2,70	○	○	○	○	○	○	○	○	○	○	○
TPGN 110208 1E	11,00	2,38	0,80	6,35		2,70	○	○	○	○	○	○	○	○	○	○	○
TPGN 110302 1E	11,00	3,18	0,20	6,35		2,70	○	○	○	○	○	○	○	○	○	○	○
TPGN 110304 1E	11,00	3,18	0,40	6,35		2,70	○	○	○	○	○	○	○	○	○	○	○
TPGN 110308 1E	11,00	3,18	0,80	6,35		2,70	○	○	○	○	○	○	○	○	○	○	○
TPGN 160304 1E	16,50	3,18	0,40	9,52		2,70	○	○	○	○	○	○	○	○	○	○	○
TPGN 160308 1E	16,50	3,18	0,80	9,52		2,70	○	○	○	○	○	○	○	○	○	○	○
TPGW 110202 1E	11,00	2,38	0,20	6,35		2,70	○	○	○	○	○	○	○	○	○	○	○
TPGW 110204 1E	11,00	2,38	0,40	6,35		2,70	○	○	○	○	○	○	○	○	○	○	○
TPGW 110302 1E	11,00	3,18	0,20	6,35		2,70	○	○	○	○	○	○	○	○	○	○	○
TPGW 110304 1E	11,00	3,18	0,40	6,35		2,70	○	○	○	○	○	○	○	○	○	○	○
TPGN 160304 3E	16,50	3,18	0,40	9,52		2,70	○	○	○	○	○	○	○	○	○	○	○
TPGN 160308 3E	16,50	3,18	0,80	9,52		2,70	○	○	○	○	○	○	○	○	○	○	○

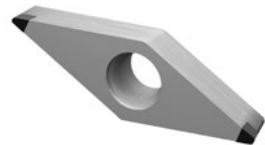
● ab Lager · Ex stock
○ Kurzfristig lieferbar · Short-term available



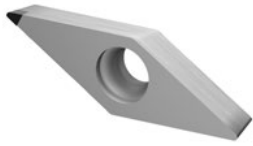
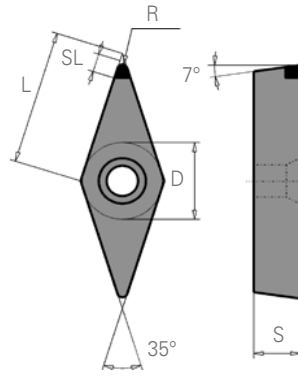
ISO-Bezeichnung	Abmessungen						Sorte										
							PCBN				PKD			CVD-D			
	L	S	R	D	W	SL	MT 2005	MT 2015	MT 2020	MT 2030	MT 2045	MT 2065	MT 2081	MT 2516	MT 2518	MT 2520	MT 1005
<i>ISO disposition</i>	<i>Dimensions</i>						<i>Grade</i>										
VBGW 110201 1E	11,10	2,38	0,10	6,35		3,00	●	○	○	○				○	○	○	
VBGW 110202 1E	11,10	2,38	0,20	6,35		3,00	●	○	○	○				○	○	○	
VBGW 110204 1E	11,10	2,38	0,40	6,35		3,00	●	○	○	○				○	○	○	
VBGW 160402 1E	16,60	4,76	0,20	9,52		3,00	○	○	○	○				○	●	○	
VBGW 160404 1E	16,60	4,76	0,40	9,52		3,00	●	●	○	○				○	●	○	
VBGW 160408 1E	16,60	4,76	0,80	9,52		3,00	●	●	○	○				○	●	○	
VBGW 160412 1E	16,60	4,76	1,20	9,52		3,00	○	○	○	○				○	●	○	
VBGW 160402 2E	16,60	4,76	0,20	9,52		3,00	○	○	○	○							
VBGW 160404 2E	16,60	4,76	0,40	9,52		3,00	○	●	○	○							
VBGW 160408 2E	16,60	4,76	0,80	9,52		3,00	●	○	○	○							



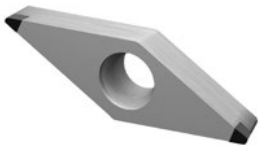
Einwegplatte



Doppel-Einwegplatte



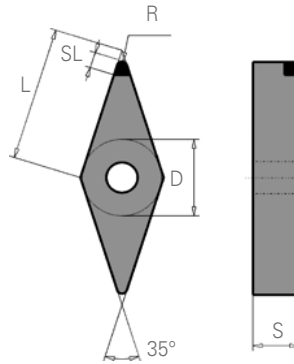
Einwegplatte



Doppel-Einwegplatte

ISO-Bezeichnung	Abmessungen						Sorte										
	L	S	R	D	W	SL	PCBN				PKD			CVD-D			
							MT 2005	MT 2015	MT 2020	MT 2030	MT 2045	MT 2065	MT 2081	MT 2516	MT 2518	MT 2520	MT 1005
<i>ISO disposition</i>	<i>Dimensions</i>						<i>Grade</i>										
VCGW 110302 1E	11,10	3,18	0,20	6,35		3,00	○	○	○	○	○	○	○	○	○	○	○
VCGW 110304 1E	11,10	3,18	0,40	6,35		3,00	○	○	○	○	○	○	○	●	○	○	○
VCGW 160402 1E	16,60	4,76	0,20	9,52		3,00	○	○	○	○	○	○	○	●	○	○	○
VCGW 160404 1E	16,60	4,76	0,40	9,52		3,00	●	●	○	○	○	○	○	●	○	○	○
VCGW 160408 1E	16,60	4,76	0,80	9,52		3,00	●	●	○	○	○	○	○	●	○	○	○
VCGW 160412 1E	16,60	4,76	1,20	9,52		3,00	○	●	○	○	○	○	○	●	○	○	○
VCGW 110302 2E	11,10	3,18	0,20	6,35		3,00	○	○	○	○							
VCGW 110304 2E	11,10	3,18	0,40	6,35		3,00	○	●	○	○							
VCGW 130302 2E	13,10	3,18	0,20	7,94		3,00	○	○	○	○							
VCGW 130304 2E	13,10	3,18	0,40	7,94		3,00	○	○	○	○							
VCGW 160404 2E	16,60	4,76	0,40	9,52		3,00	●	●	○	○							
VCGW 160408 2E	16,60	4,76	0,80	9,52		3,00	○	●	○	○							

● ab Lager · Ex stock
○ Kurzfristig lieferbar · Short-term available



ISO-Bezeichnung	Abmessungen						Sorte										
	L	S	R	D	W	SL	PCBN				PKD			CVD-D			
							MT 2005	MT 2015	MT 2020	MT 2030	MT 2045	MT 2065	MT 2081	MT 2516	MT 2518	MT 2520	MT 1005
<i>ISO disposition</i>	<i>Dimensions</i>						<i>Grade</i>										
VNGA 160402 1E	16,60	4,76	0,20	9,52		3,00	○	○	○	○	○	○	○	○	○	○	○
VNGA 160404 1E	16,60	4,76	0,40	9,52		3,00	●	●	○	○	○	○	○	○	○	○	○
VNGA 160408 1E	16,60	4,76	0,80	9,52		3,00	○	○	○	○	○	○	○	○	○	○	○
VNGA 160402 2E	16,60	4,76	0,20	9,52		3,00	○	○	○	○							
VNGA 160404 2E	16,60	4,76	0,40	9,52		3,00	●	●	○	○							
VNGA 160408 2E	16,60	4,76	0,80	9,52		3,00	○	●	○	○							
VNGA 160404 4E	16,60	4,76	0,40	9,52		3,00	○	○	○	○							
VNGA 160408 4E	16,60	4,76	0,80	9,52		3,00	○	○	○	○							



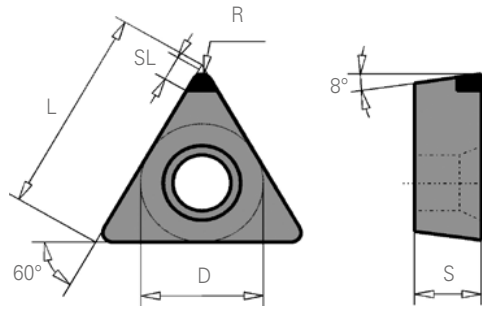
Einwegplatte



Doppel-Einwegplatte

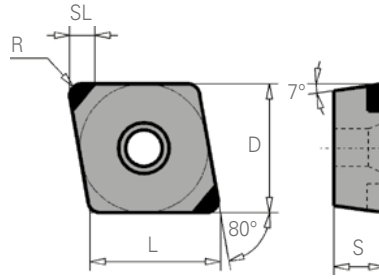


Quattro-Einwegplatte

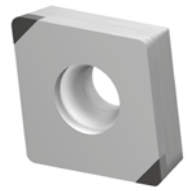


Einwegplatte

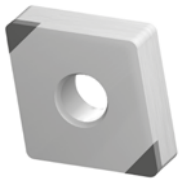
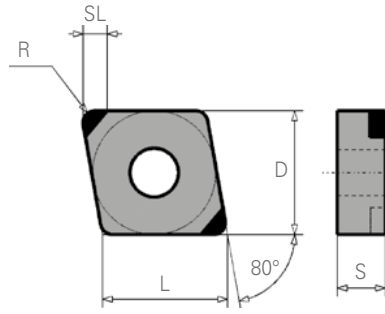
ISO-Bezeichnung	Abmessungen						Sorte										
	L	S	R	D	W	SL	PCBN				PKD			CVD-D			
							MT 2005	MT 2015	MT 2020	MT 2030	MT 2045	MT 2065	MT 2081	MT 2516	MT 2518	MT 2520	MT 1005
<i>ISO disposition</i>	<i>Dimensions</i>						<i>Grade</i>										
U4 8002 1E	9,70	2,50	0,20	5,60		2,70	○	○	○	○	○	○	○	○	○	○	○
U4 8004 1E	9,70	2,50	0,40	5,60		2,70	○	○	○	○	○	○	○	○	○	○	○
U4 8008 1E	9,70	2,50	0,80	5,60		2,70	○	○	○	○	○	○	○	○	○	○	○
U5 8004 1E	14,20	3,00	0,40	8,20		2,70	○	○	○	○	○	○	○	○	○	○	○
U5 8008 1E	14,20	3,00	0,80	8,20		2,70	○	○	○	○	○	○	○	○	○	○	○



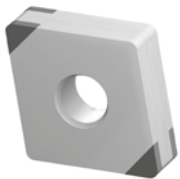
ISO-Bezeichnung	Abmessungen						Sorte													
	L	S	R	D	W	SL	PCBN				PKD			CVD-D						
							MT	MT	MT	MT	MT	MT	MT	MT	MT	MT	MT	MT	MT	MT
							2005	2015	2020	2030	2045	2065	2081	2516	2518	2520				1005
<i>ISO disposition</i>	<i>Dimensions</i>						<i>Grade</i>													
CCGW 09T304 2E HM	9,70	3,97	0,40	9,52		2,70	○	○	○	○										
CCGW 09T308 2E HM	9,70	3,97	0,80	9,52		2,70	○	○	○	○										



Doppel-Einwegplatte



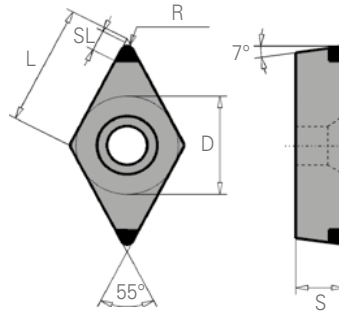
Doppel-Einwegplatte



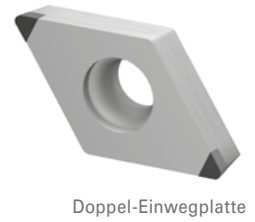
Quattro-Einwegplatte

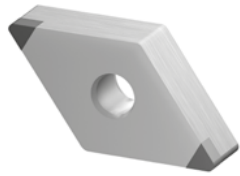
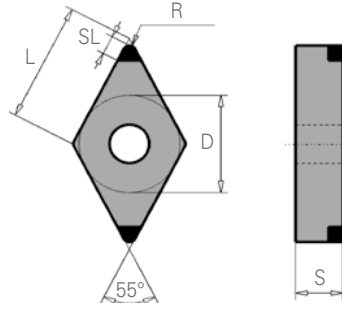
ISO-Bezeichnung	Abmessungen						Sorte										
	L	S	R	D	W	SL	PCBN				PKD			CVD-D			
							MT 2005	MT 2015	MT 2020	MT 2030	MT 2045	MT 2065	MT 2081	MT 2516	MT 2518	MT 2520	MT 1005
<i>ISO disposition</i>	<i>Dimensions</i>						<i>Grade</i>										
CNGA 120404 2E HM	12,90	4,76	0,40	12,70		2,70	○	○	○	○							
CNGA 120408 2E HM	12,90	4,76	0,80	12,70		2,70	○	○	○	○							
CNGA 120412 2E HM	12,90	4,76	1,20	12,70		2,70	○	○	○	○							
CNGA 120404 4E HM	12,90	4,76	0,40	12,70		2,70	○	○	○	○							
CNGA 120408 4E HM	12,90	4,76	0,80	12,70		2,70	○	○	○	○							
CNGA 120412 4E HM	12,90	4,76	1,20	12,70		2,70	○	○	○	○							

● ab Lager · Ex stock
○ Kurzfristig lieferbar · Short-term available

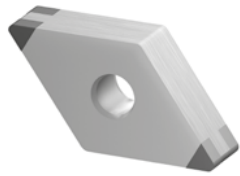


ISO-Bezeichnung	Abmessungen						Sorte											
	L	S	R	D	W	SL	PCBN					PKD			CVD-D			
							MT	MT	MT	MT	MT	MT	MT	MT	MT	MT	MT	MT
							2005	2015	2020	2030	2045	2065	2081	2516	2518	2520	1005	
<i>ISO disposition</i>	<i>Dimensions</i>						<i>Grade</i>											
DCGW 11T304 2E HM	11,60	3,97	0,40	9,52		2,70	○	○	○	○								
DCGW 11T308 2E HM	11,60	3,97	0,80	9,52		2,70	○	○	○	○								





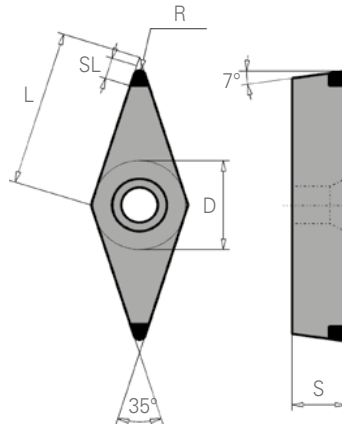
Doppel-Einwegplatte



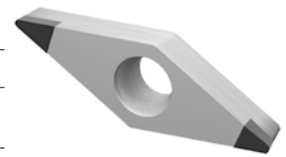
Quattro-Einwegplatte

ISO-Bezeichnung	Abmessungen						Sorte										
	L	S	R	D	W	SL	PCBN				PKD			CVD-D			
							MT 2005	MT 2015	MT 2020	MT 2030	MT 2045	MT 2065	MT 2081	MT 2516	MT 2518	MT 2520	MT 1005
<i>ISO disposition</i>	<i>Dimensions</i>						<i>Grade</i>										
DNGA 150404 2E HM	15,50	4,76	0,40	12,70		2,70	○	○	○	○							
DNGA 150408 2E HM	15,50	4,76	0,80	12,70		2,70	○	○	○	○							
DNGA 150412 2E HM	15,50	4,76	1,20	12,70		2,70	○	○	○	○							
DNGA 150604 2E HM	15,50	6,35	0,40	12,70		2,70	○	○	○	○							
DNGA 150608 2E HM	15,50	6,35	0,80	12,70		2,70	○	○	○	○							
DNGA 150612 2E HM	15,50	6,35	1,20	12,70		2,70	○	○	○	○							
DNGA 150404 4E HM	15,50	4,76	0,40	12,70		2,70	○	○	○	○							
DNGA 150408 4E HM	15,50	4,76	0,80	12,70		2,70	○	○	○	○							
DNGA 150402 4E HM	15,50	4,76	1,20	12,70		2,70	○	○	○	○							
DNGA 150604 4E HM	15,50	6,35	0,40	12,70		2,70	○	○	○	○							
DNGA 150608 4E HM	15,50	6,35	0,80	12,70		2,70	○	○	○	○							
DNGA 150612 4E HM	15,50	6,35	1,20	12,70		2,70	○	○	○	○							

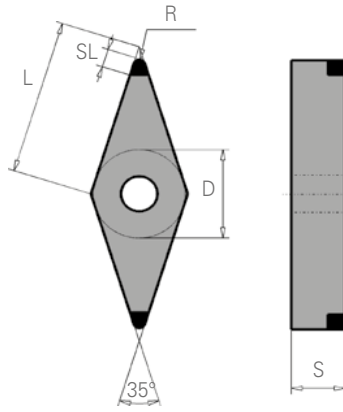
● ab Lager · Ex stock
○ Kurzfristig lieferbar · Short-term available



ISO-Bezeichnung	Abmessungen						Sorte											
	L	S	R	D	W	SL	PCBN				PKD			CVD-D				
							MT	MT	MT	MT	MT	MT	MT	MT	MT	MT	MT	MT
							2005,2015,2020,2030	2045,2065,2081	2516,2518,2520	1005								
<i>ISO disposition</i>	<i>Dimensions</i>						<i>Grade</i>											
VCGW 160404 2E HM	16,60	4,76	0,40	9,52		3,00	○	○	○	○								
VCGW 160408 2E HM	16,60	4,76	0,80	9,52		3,00	○	○	○	○								



Doppel-Einwegplatte

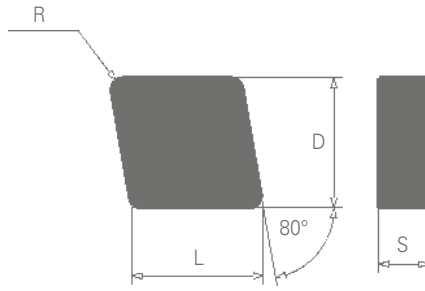


Doppel-Einwegplatte

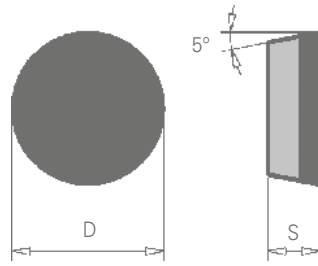


Quattro-Einwegplatte

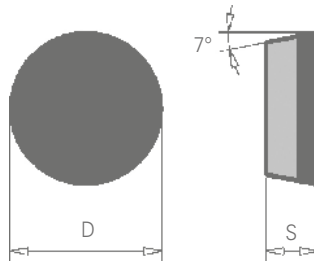
ISO-Bezeichnung	Abmessungen						Sorte										
	L	S	R	D	W	SL	PCBN				PKD			CVD-D			
							MT 2005	MT 2015	MT 2020	MT 2030	MT 2045	MT 2065	MT 2081	MT 2516	MT 2518	MT 2520	MT 1005
<i>ISO disposition</i>	<i>Dimensions</i>						<i>Grade</i>										
VNGA 160404 2E HM	16,60	4,76	0,40	9,52		3,00	○	○	○	○							
VNGA 160408 2E HM	16,60	4,76	0,80	9,52		3,00	○	○	○	○							
VNGA 160412 2E HM	16,60	4,76	1,20	9,52		3,00	○	○	○	○							
VNGA 160404 4E HM	16,60	4,76	0,40	9,52		3,00	○	○	○	○							
VNGA 160408 4E HM	16,60	4,76	0,80	9,52		3,00	○	○	○	○							
VNGA 160412 4E HM	16,60	4,76	1,20	9,52		3,00	○	○	○	○							



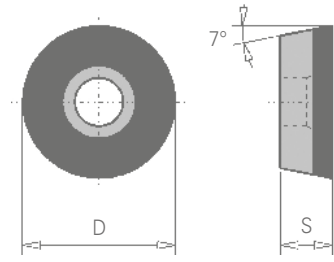
ISO-Bezeichnung	Abmessungen						Sorte											
							PCBN					PKD			CVD-D			
	L	S	R	D	W	SL	MT	MT	MT	MT	MT	MT	MT	MT	MT	MT	MT	
							2005	2015	2020	2030	2045	2065	2081	2516	2518	2520	1005	
<i>ISO disposition</i>	<i>Dimensions</i>						<i>Grade</i>											
CNGN 090304 S	9,52	3,18	0,40	9,52														
CNGN 090308 S	9,52	3,18	0,80	9,52														
CNGN 090312 S	9,52	3,18	1,20	9,52														
CNGN 120408 S	12,70	4,76	0,80	12,70														
CNGN 120412 S	12,70	4,76	1,20	12,70														
CNGN 120416 S	12,70	4,76	1,60	12,70														



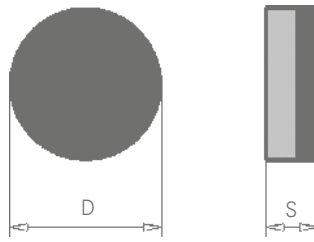
ISO-Bezeichnung	Abmessungen						Sorte										
	L	S	R	D	W	SL	PCBN				PKD			CVD-D			
							MT 2005	MT 2015	MT 2020	MT 2030	MT 2045	MT 2065	MT 2081	MT 2516	MT 2518	MT 2520	MT 1005
<i>ISO disposition</i>	<i>Dimensions</i>						<i>Grade</i>										
RBGN 060200 HS		2,38		6,35			○	○	○	○				○	○	○	
RBGN 070200 HS		2,38		7,94			○	○	○	○				○	○	○	
RBGN 090300 HS		3,18		9,52			○	○	○	○				○	○	○	
RBGN 120300 HS		3,18		12,70			○	○	○	○				○	○	○	
RBGN 120400 HS		4,76		12,70			○	○	○	○				○	○	○	



ISO-Bezeichnung	Abmessungen						Sorte										
							PCBN				PKD			CVD-D			
	L	S	R	D	W	SL	MT 2005	MT 2015	MT 2020	MT 2030	MT 2045	MT 2065	MT 2081	MT 2516	MT 2518	MT 2520	MT 1005
<i>ISO disposition</i>	<i>Dimensions</i>						<i>Grade</i>										
RCGN 090300 HS	3,18	0,00	9,52				○	○	○	○			○	○	○		
RCGN 120300 HS	3,18	0,00	12,70				○	○	○	○			○	○	○		
RCGN 120400 HS	4,76	0,00	12,70				○				○		○	○	○		

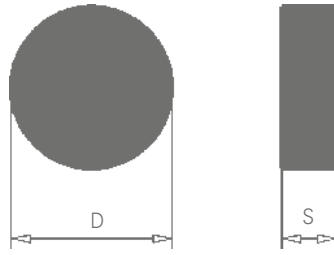


ISO-Bezeichnung	Abmessungen						Sorte										
	L	S	R	D	W	SL	PCBN				PKD			CVD-D			
							MT 2005	MT 2015	MT 2020	MT 2030	MT 2045	MT 2065	MT 2081	MT 2516	MT 2518	MT 2520	MT 1005
<i>ISO disposition</i>	<i>Dimensions</i>						<i>Grade</i>										
RCGW 0602MO HS		2,38		6,00			○	○	○	○	○	○	○	○	●	○	
RCGW 0803MO HS		3,18		8,00			○	○	○	○	○	○	○	○	●	○	
RCGW 1003MO HS		3,18		10,00			○	○	○	○	○	○	○	○	●	○	



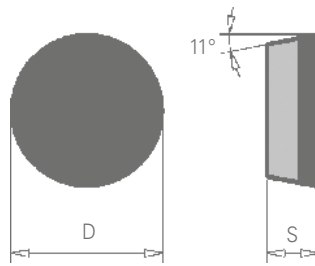
ISO-Bezeichnung	Abmessungen						Sorte											
							PCBN						PKD			CVD-D		
	L	S	R	D	W	SL	MT 2005	MT 2015	MT 2020	MT 2030	MT 2045	MT 2065	MT 2081	MT 2516	MT 2518	MT 2520	MT 1005	
<i>ISO disposition</i>	<i>Dimensions</i>						<i>Grade</i>											
RNGN 0903MO HS	3,18		9,00				○	○	○	○			○	○	○			
RNGN 090300 HS	3,18		9,52				○	○	○	○			○	○	○			
RNGN 1203MO HS	3,18		12,00				○	○	○	○			○	○	○			
RNGN 120300 HS	3,18		12,70				○	○	○	○			○	○	○			
RNGN 1204MO HS	4,76		12,00				○				○		○	○	○			
RNGN 120400 HS	4,76		12,70				○				○		○	○	○			





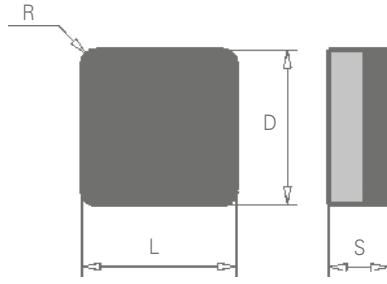
ISO-Bezeichnung	Abmessungen						Sorte											
	L	S	R	D	W	SL	PCBN				PKD			CVD-D				
							MT 2005	MT 2015	MT 2020	MT 2030	MT 2045	MT 2065	MT 2081	MT 2516	MT 2518	MT 2520	MT 1005	
<i>ISO disposition</i>	<i>Dimensions</i>						<i>Grade</i>											
RNGN 0903MO S		3,18		9,00														○
RNGN 090300 S		3,18		9,52														●
RNGN 1203MO S		3,18		12,00														○
RNGN 120300 S		3,18		12,70														○
RNGN 120400 S		4,76		12,70														●

● ab Lager · Ex stock
○ Kurzfristig lieferbar · Short-term available

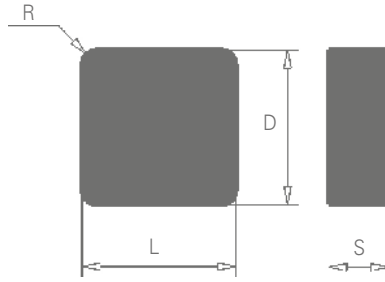


ISO-Bezeichnung	Abmessungen						Sorte										
							PCBN					PKD			CVD-D		
	L	S	R	D	W	SL	MT 2005	MT 2015	MT 2020	MT 2030	MT 2045	MT 2065	MT 2081	MT 2516	MT 2518	MT 2520	MT 1005
<i>ISO disposition</i>	<i>Dimensions</i>						<i>Grade</i>										
RPGN 060200 HS	2,38		6,35				○	○	○	○			○	○	○		
RPGN 070200 HS	2,38		7,94				○	○	○	○			○	○	○		
RPGN 090300 HS	3,18		9,52				○	○	○	○			○	○	○		
RPGN 120300 HS	3,18		12,70				○	○	○	○			○	○	○		
RPGN 120400 HS	4,76		12,70				○				○		○	○	○		

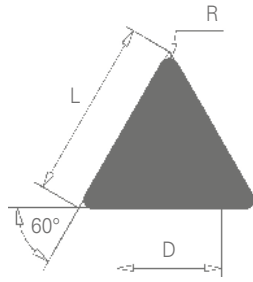




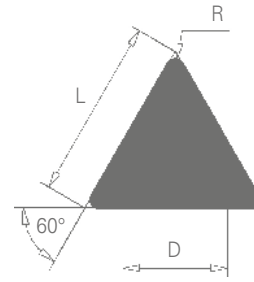
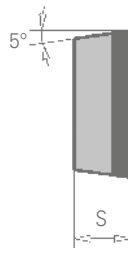
ISO-Bezeichnung	Abmessungen						Sorte										
	L	S	R	D	W	SL	PCBN				PKD			CVD-D			
							MT 2005	MT 2015	MT 2020	MT 2030	MT 2045	MT 2065	MT 2081	MT 2516	MT 2518	MT 2520	MT 1005
<i>ISO disposition</i>	<i>Dimensions</i>						<i>Grade</i>										
SNGN 090304 HS	9,52	3,18	0,40	9,52			○	○	○	○	○	○	○	○	○	○	○
SNGN 090308 HS	9,52	3,18	0,80	9,52			○	○	○	○	○	○	○	○	○	○	○
SNGN 090312 HS	9,52	3,18	1,20	9,52			○	○	○	○	○	○	○	○	○	○	○
SNGN 090316 HS	9,52	3,18	1,60	9,52			○	○	○	○	○	○	○	○	○	○	○
SNGN 120304 HS	12,70	3,18	0,40	12,70			○	○	○	○	○	○	○	○	○	○	○
SNGN 120308 HS	12,70	3,18	0,80	12,70			○	○	○	○	○	○	○	○	○	○	○
SNGN 120312 HS	12,70	3,18	1,20	12,70			○	○	○	○	○	○	○	○	○	○	○
SNGN 120316 HS	12,70	3,18	1,60	12,70			○	○	○	○	○	○	○	○	○	○	○
SNGN 120404 HS	12,70	4,76	0,40	12,70			○			○	○	○	○	○	○	○	○
SNGN 120408 HS	12,70	4,76	0,80	12,70			○			○	○	○	○	○	○	○	○
SNGN 120412 HS	12,70	4,76	1,20	12,70			○			○	○	○	○	○	○	○	○
SNGN 120416 HS	12,70	4,76	1,60	12,70			○			○	○	○	○	○	○	○	○



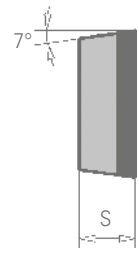
ISO-Bezeichnung	Abmessungen						Sorte												
							PCBN				PKD			CVD-D					
	L	S	R	D	W	SL	MT 2005	MT 2015	MT 2020	MT 2030	MT 2045	MT 2065	MT 2081	MT 2516	MT 2518	MT 2520	MT 1005		
<i>ISO disposition</i>	<i>Dimensions</i>						<i>Grade</i>												
SNGN 090304 S	9,52	3,18	0,40	9,52															○
SNGN 090308 S	9,52	3,18	0,80	9,52															●
SNGN 090312 S	9,52	3,18	1,20	9,52															●
SNGN 090316 S	9,52	3,18	1,60	9,52															○
SNGN 090404 S	9,52	4,76	0,40	9,52															○
SNGN 090408 S	9,52	4,76	0,80	9,52															●
SNGN 090412 S	9,52	4,76	1,20	9,52															●
SNGN 090416 S	9,52	4,76	1,60	9,52															●
SNGN 120404 S	12,70	4,76	0,40	12,70															○
SNGN 120408 S	12,70	4,76	0,80	12,70															●
SNGN 120412 S	12,70	4,76	1,20	12,70															●
SNGN 120416 S	12,70	4,76	1,60	12,70															●



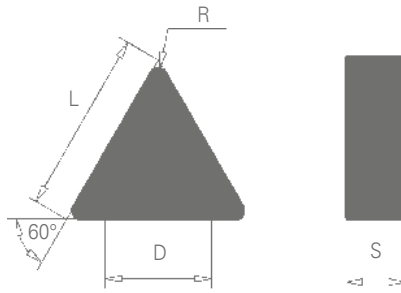
TBGN



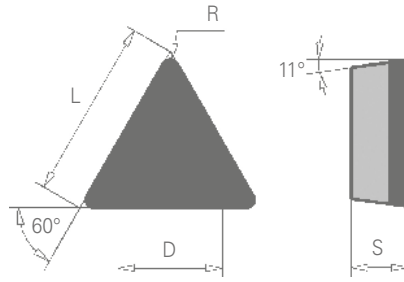
TCGN



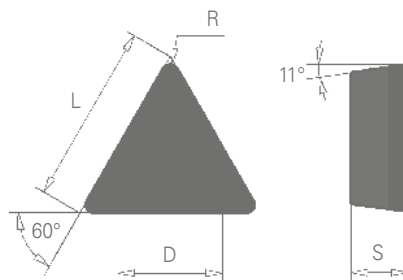
ISO-Bezeichnung	Abmessungen						Sorte										
	L	S	R	D	W	SL	PCBN						PKD			CVD-D	
							MT 2005	MT 2015	MT 2020	MT 2030	MT 2045	MT 2065	MT 2081	MT 2516	MT 2518	MT 2520	MT 1005
<i>ISO disposition</i>	<i>Dimensions</i>						<i>Grade</i>										
TBGN 060101 HS	6,90	1,59	0,10	3,97			○	○	○	○	○	○	○	○	○	○	
TBGN 060102 HS	6,90	1,59	0,20	3,97			○	○	○	○	○	○	○	○	○	○	
TBGN 060104 HS	6,90	1,59	0,40	3,97			○	○	○	○	○	○	○	○	○	○	
TBGN 060108 HS	6,90	1,59	0,80	3,97			○	○	○	○	○	○	○	○	○	○	
TCGN 060102 HS	6,90	1,59	0,20	3,97			○	○	○	○	○	○	○	○	○	○	
TCGN 060104 HS	6,90	1,59	0,40	3,97			○	○	○	○	○	○	○	○	○	○	
TCGN 060108 HS	6,90	1,59	0,80	3,97			○	○	○	○	○	○	○	○	○	○	



ISO-Bezeichnung	Abmessungen						Sorte										
	L	S	R	D	W	SL	PCBN				PKD			CVD-D			
							MT	MT	MT	MT	MT	MT	MT	MT	MT	MT	MT
							2005	2015	2020	2030	2045	2065	2081	2516	2518	2520	1005
ISO disposition	Dimensions						Grade										
TNGN 110302 S	11,00	3,18	0,20	6,35				○									
TNGN 110304 S	11,00	3,18	0,40	6,35				○									
TNGN 110308 S	11,00	3,18	0,80	6,35				●									
TNGN 110310 S	11,00	3,18	1,00	6,35				○									
TNGN 110312 S	11,00	3,18	1,20	6,35				●									

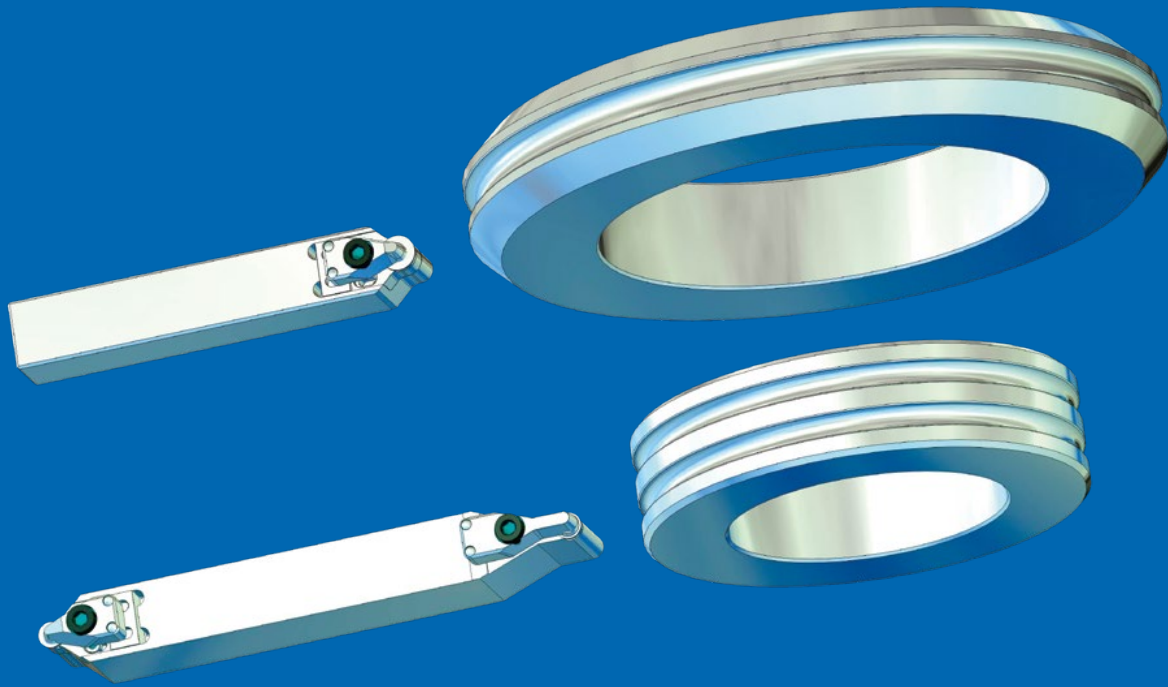


ISO-Bezeichnung	Abmessungen						Sorte									
	L	S	R	D	W	SL	PCBN				PKD			CVD-D		
							MT 2005	MT 2015	MT 2020	MT 2030	MT 2045	MT 2065	MT 2081	MT 2516	MT 2518	MT 2520
<i>ISO disposition</i>	<i>Dimensions</i>						<i>Grade</i>									
TPGN 090202 HS	9,60	2,38	0,20	5,56			○	○	○	○	○	○	○	○	○	
TPGN 090204 HS	9,60	2,38	0,40	5,56			○	○	○	○	○	○	○	○	○	
TPGN 090208 HS	9,60	2,38	0,80	5,56			○	○	○	○	○	○	○	○	○	
TPGN 110302 HS	11,00	3,18	0,20	6,35			○	○	○	○	○	○	○	○	○	
TPGN 110304 HS	11,00	3,18	0,40	6,35			○	○	○	○	○	○	○	○	○	
TPGN 110308 HS	11,00	3,18	0,80	6,35			○	○	○	○	○	○	○	○	○	



ISO-Bezeichnung	Abmessungen						Sorte											
							PCBN						PKD			CVD-D		
	L	S	R	D	W	SL	MT 2005	MT 2015	MT 2020	MT 2030	MT 2045	MT 2065	MT 2081	MT 2516	MT 2518	MT 2520	MT 1005	
<i>ISO disposition</i>	<i>Dimensions</i>						<i>Grade</i>											
TPGN 090202 S	9,60	2,38	0,2	5,56			○	○	○	○	○	○	○	○	○	○	○	
TPGN 090204 S	9,60	2,38	0,4	5,56			○	○	○	○	○	○	○	○	○	○	○	
TPGN 090208 S	9,60	2,38	0,8	5,56			○	○	○	○	○	○	○	○	○	○	○	
TPGN 110302 S	11,00	3,18	0,2	6,35			○	○	○	○	○	○	○	○	○	○	○	
TPGN 110304 S	11,00	3,18	0,4	6,35			○	○	○	○	○	○	○	○	○	○	○	
TPGN 110308 S	11,00	3,18	0,8	6,35			○	○	○	○	○	○	○	○	○	○	○	

DTS HARDNESS Zerspanungssystem



KOSTENERSPARNIS » drehen statt schleifen »

DTS HARDNESS

Zerspanungssystem

- 98 Zerspanungssystem
- 99 Grundhalter
- 100 Kassette
- 101 Spannpratzen-Set
- 102 Wendeschneidplatten
- 103 Wendeschneidplatten Nachschleifsystem
- 104 Zerspanungssystem 158
- 105 Grundhalter 158
- 106 Spannpratzen-Set 158
- 106 Kassette 158
- 107 Wendeschneidplatten
- 108 Kompakt System
- 109 Kompakt Grundhalter
- 110 Kompakt Spannpratzen-Set/ Klemmfinger-Set
- 111 Wendeschneidplatten
- 111 Wendeschneidplatten Nachschleifsystem
- 112 Kompakt lang System
- 113 Kompakt lang Grundhalter
- 114 Kompakt lang Spannpratzen-Set
- 115 Wendeschneidplatten
- 115 Wendeschneidplatten Nachschleifsystem
- 116 Zerspanungssystem rechte / linke Ausführung
- 117 Grundhalter rechte / linke Ausführung
- 118 Kassette
- 118 Spannpratzen-Set
- 119 Wendeschneidplatten
- 120 Zerspanungssystem Bohrstange
- 120 Zerspanungssystem Bohrstange Grundhalter
- 121 Kompakt Spannpratzen-Set
- 121 Wendeschneidplatten
- 122 Zubehör Unterlegplatte für prismatische Grundhalter
- 123 Drehmomentschlüsselsystem
- 124 Pro Station Kit – Drehmomentschlüsselsystem
- 125 Anwendungsdaten & Vorteile
- 127 Start-Set

DTS HARDNESS

Zerspanungssystem

Die optimale Doppelprisma-Lösung für eine hochpräzise und effiziente Zerspanung

DTS HARDNESS

Anwendungsbereich >>

- » Bearbeitung von Walzen, Walzringen, Führungsrollen, Richtrollen und Wellenteilen
- » Zerspanbarkeit von Hartmetall, Hartguss, Grauguss, hochfestem Gusseisen, HSS und gehärteten Werkstoffen
- » Verfügbare Schneidstoffe PCBN, PKD, CVD-D, Keramik und Hartmetall

DTS HARDNESS

Anwendungsvorteile >>

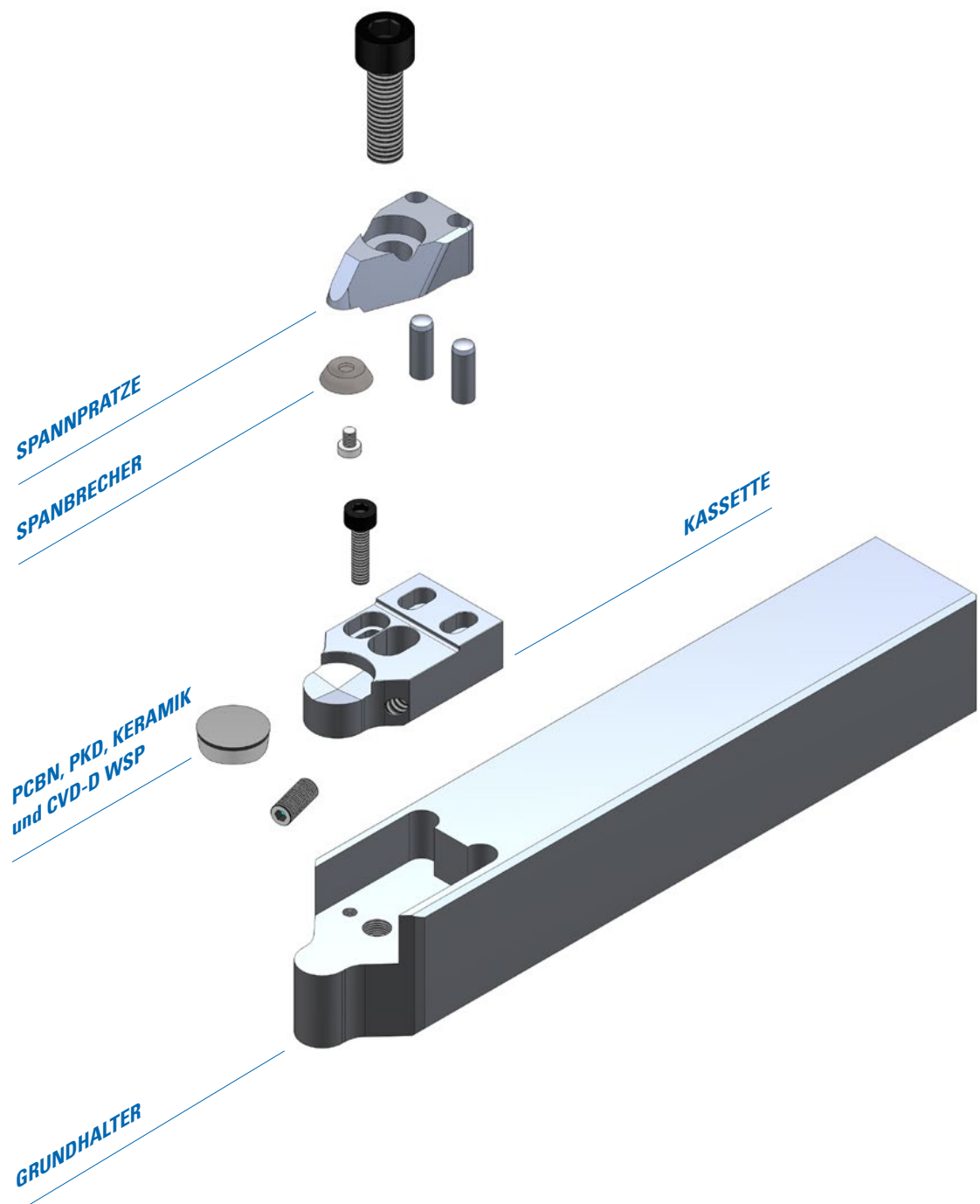
- » optimale Zerspanungseigenschaften
- » sicheres Spannsystem
- » kein Herausziehen der Wendeschneidplatte bei extremer Schnittbelastung
- » hochpräzise Maßhaltigkeit
- » maximale Umschlaggenauigkeit beim Drehen der Wendeschneidplatte
- » hervorragende Standzeit

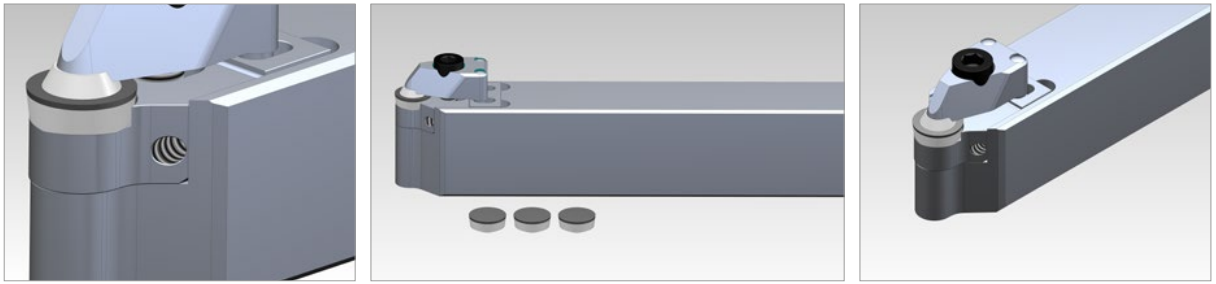
DTS HARDNESS

Zerspanungssystem Drehen

Das Zerspanungssystem **DTS HARDNESS** besteht aus folgenden Komponenten

- » Grundträger
- » Kassette
- » Spannpratze
- » Spanbrecher
- » Doppelprismatische Wendeschneidplatte
- » Ersatzteile



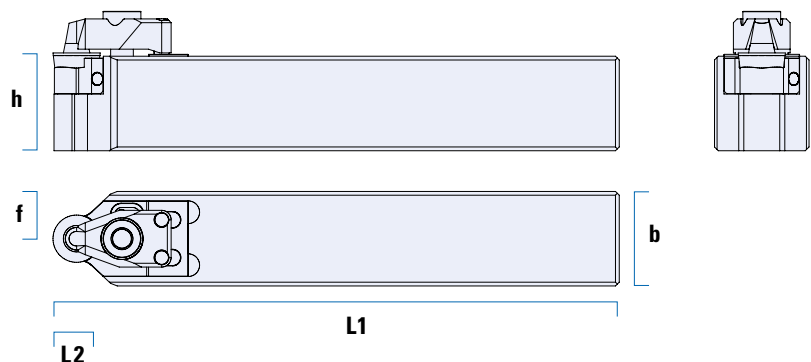


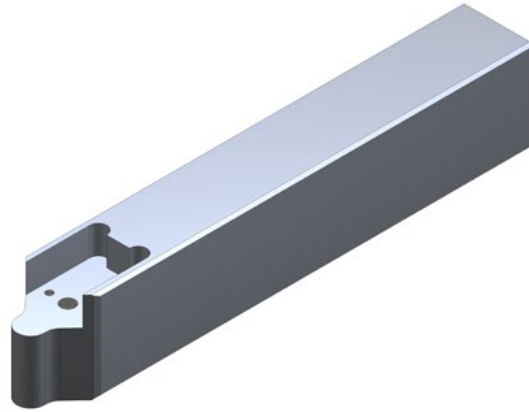
DTS HARDNESS Zerspanungssystem mit Grundhalter, Kassette und Spannpratzen-Set für WSP in PCBN, PKD, Keramik und CVD-D

Artikelnummer	Bezeichnung	WSP-Bezeichnung	D WSP	h	b	f	L2	L1
30103108	● DTS080Z	RCGX0803MO-DP	8,00	25,00	25,00	12,50	6,50	150,00
30104108	●			32,00	25,00	12,50	6,50	170,00
30104020	● DTS085Z	RCGX08T3MX-DP	8,50	25,00	25,00	12,50	7,00	150,00
30104021	●			32,00	25,00	12,50	7,00	170,00
30104120	● DTS090Z	RCGX09T3MX-DP	9,00	25,00	25,00	12,50	7,30	150,00
30104121	●			32,00	25,00	12,50	7,30	170,00
30103112	● DTS095Z	RCGX09T3MX-DP	9,50	25,00	25,00	12,50	7,50	150,00
		RCGX09T300-DP	9,52	25,00	25,00	12,50	7,50	150,00
30104109	●	RCGX09T3MX-DP	9,50	32,00	25,00	12,50	7,50	170,00
		RCGX09T300-DP	9,52	32,00	25,00	12,50	7,50	170,00
30103210	● DTS100Z	RCGX10T3MO-DP	10,00	25,00	25,00	12,50	7,80	150,00
30104210	●	RCGX10T3MX-DP		32,00	25,00	12,50	7,80	170,00
30104212	● DTS105Z	RCGX1004MX-DP	10,50	25,00	25,00	12,50	8,10	150,00
30104211	●			32,00	25,00	12,50	8,10	170,00
30103314	● DTS110Z	RCGX1104MX-DP	11,00	25,00	25,00	12,50	8,60	150,00
30103313	●			32,00	25,00	12,50	8,60	170,00
30102311	● DTS115Z	RCGX1104MX-DP	11,50	25,00	25,00	12,50	8,60	150,00
30103311	●			32,00	25,00	12,50	8,60	170,00
30102312	● DTS120Z	RCGX1204MX-DP	12,00	25,00	25,00	12,50	8,90	150,00
30102313	●			32,00	25,00	12,50	8,90	170,00
30103315	● DTS127Z	RCGX120400-DP	12,70	25,00	25,00	12,50	9,40	150,00
30103312	●			32,00	25,00	12,50	9,40	170,00

● = ab Lager

○ = semi Standard





DTS HARDNESS Grundhalter

Artikelnummer	Bezeichnung	WSP-Bezeichnung	D WSP	h	b	f	L2	L1
30113108	● DTS075-080G	RCGX0803MO-DP	8,00	25,00	25,00	12,50	6,50	150,00
30114108	●			32,00	25,00	12,50	6,50	170,00
30113210	●	RCGX08T3MX-DP	8,50	25,00	25,00	12,50	7,00	150,00
30114210	●			32,00	25,00	12,50	7,00	170,00
30113210	●	RCGX09T3MX-DP	9,00	25,00	25,00	12,50	7,30	150,00
30114210	●			32,00	25,00	12,50	7,30	170,00
30113210	● DTS085-100G	RCGX09T3MX-DP	9,50	25,00	25,00	12,50	7,50	150,00
	●	RCGX09T300-DP	9,52	25,00	25,00	12,50	7,50	150,00
	●	RCGX09T3MX-DP	9,50	32,00	25,00	12,50	7,50	170,00
30114210	●	RCGX09T300-DP	9,52	32,00	25,00	12,50	7,50	170,00
30113210	●	RCGX10T3MO-DP	10,00	25,00	25,00	12,50	7,80	150,00
30114210	●	RCGX10T3MX-DP		32,00	25,00	12,50	7,80	170,00
30112312	●	RCGX1004MX-DP	10,50	25,00	25,00	12,50	8,10	150,00
30113312	●			32,00	25,00	12,50	8,10	170,00
30112312	●	RCGX1104MX-DP	11,00	25,00	25,00	12,50	8,60	150,00
30113312	●			32,00	25,00	12,50	8,60	170,00
30112312	● DTS105-127G	RCGX1104MX-DP	11,50	25,00	25,00	12,50	8,60	150,00
30113312	●			32,00	25,00	12,50	8,60	170,00
30112312	●	RCGX1204MX-DP	12,00	25,00	25,00	12,50	8,90	150,00
30113312	●			32,00	25,00	12,50	8,90	170,00
30112312	●	RCGX120400-DP	12,70	25,00	25,00	12,50	9,40	150,00
30113312	●			32,00	25,00	12,50	9,40	170,00

● = ab Lager

○ = semi Standard

DTS HARDNESS Ersatzteile

Artikelnummer	Bezeichnung	Drehmoment
30130813	● Schraube für Spannpratzen-Set M6x30	6 Nm
30130815	● Schraube für Kassette M3x15	

● = ab Lager

○ = semi Standard



Drehmomentschlüssel
auf Seite 123



DTS HARDNESS Kassette

Artikelnummer	Bezeichnung	WSP-Bezeichnung	D WSP
30120108	● DTS080K	RCGX0803MO-DP	8,00
30120219	● DTS085K	RCGX08T3MX-DP	8,50
30120209	● DTS090K	RCGX09T3MX-DP	9,00
30120214	● DTS095K	RCGX09T3MX-DP	9,50
		RCGX09T300-DP	9,52
30120210	● DTS100K	RCGX10T3MO-DP	10,00
		RCGX10T3MX-DP	
30120213	● DTS105K	RCGX1004MX-DP	10,50
30120211	● DTS110K	RCGX1104MX-DP	11,00
30120212	● DTS115K	RCGX1104MX-DP	11,50
30121312	● DTS120K	RCGX1204MX-DP	12,00
30120312	● DTS127K	RCGX120400-DP	12,70

- = ab Lager
- = semi Standard

DTS HARDNESS Ersatzteile

Artikelnummer	Bezeichnung
30130816	● Gewindestift für Kassette M4x10

- = ab Lager
- = semi Standard





DTS HARDNESS Spannpratzen-Set

Artikelnummer	Bezeichnung	WSP-Bezeichnung	D WSP
30130108	● DTS080-090S	RCGX0803MO-DP	8,00
		RCGX08T3MX-DP	8,50
		RCGX09T3MX-DP	9,00
30130210	● DTS095-100S	RCGX09T3MX-DP	9,50
		RCGX09T300-DP	9,52
		RCGX10T3MO-DP	10,00
		RCGX10T3MX-DP	
30130312	● DTS105-127S	RCGX1004MX-DP	10,50
		RCGX1104MX-DP	11,00
		RCGX1104MX-DP	11,50
		RCGX1204MX-DP	12,00
		RCGX120400-DP	12,70

● = ab Lager

○ = semi Standard

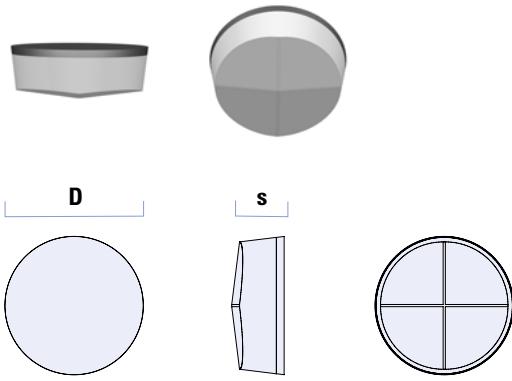
DTS HARDNESS Ersatzteile

Artikelnummer	Bezeichnung HM-Spanbrecher	Artikelnummer	Bezeichnung Schraube für HM-Spanbrecher
30130608	● DTS080-090SP	30130808	● DTS080-090SS
30130610	● DTS095-100SP	30130810	● DTS095-100SS
30130612	● DTS105-127SP	30130812	● DTS105-127SS

● = ab Lager

○ = semi Standard





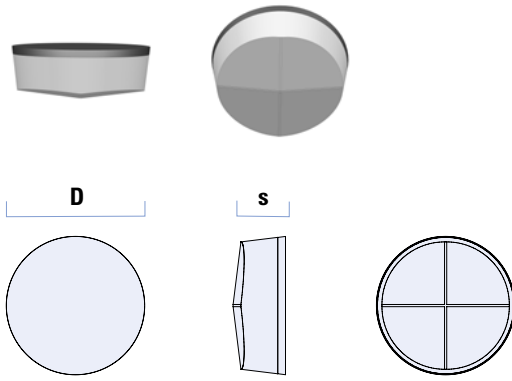
DTS HARDNESS Wendeschneidplatten

Bezeichnung	WSP-Bezeichnung	WSP		Sorte / Artikelnummer					
		D	s	PCBN			PKD		CVD-D
				MT2005	MT2015	MT2081	MT2518	MT2520	MT2210
DTS080	RCGX0803MO-DP	8,00	3,18	21100798 ○	21100808 ●	21191841 ●	21101808 ○	21101608 ○	21100803 ○
DTS095	RCGX09T300-DP	9,52	3,97	21100741 ●	21100799 ○		21100961 ○	21100962 ○	
DTS100	RCGX10T3MO-DP	10,00	3,97	21100810 ○	21100677 ○		21101810 ○	21101610 ○	
DTS127	RCGX120400-DP	12,70	4,76	21100812 ●	21100801 ●		21100843 ○	21100865 ○	
DTS127	RCGX120400-DP 1515	12,70	4,76						
DTS127	RCGX120400-DP 0220	12,70	4,76						

Bezeichnung	WSP-Bezeichnung	WSP		Sorte / Artikelnummer			
		D	s	Keramik			
				MT9150	MT9130	MT9520	MT9540
DTS080	RCGX0803MO-DP	8,00	3,18				
DTS095	RCGX09T300-DP	9,52	3,97	21100963 ○	21100964 ○	21100965 ○	21100966 ○
DTS100	RCGX10T3MO-DP	10,00	3,97				
DTS127	RCGX120400-DP	12,70	4,76				
DTS127	RCGX120400-DP 1515	12,70	4,76	21100633 ●	21100970 ○	21100971 ○	21100972 ○
DTS127	RCGX120400-DP 0220	12,70	4,76	21102563 ●	21100967 ○	21100968 ○	21100969 ○

● = ab Lager

○ = semi Standard

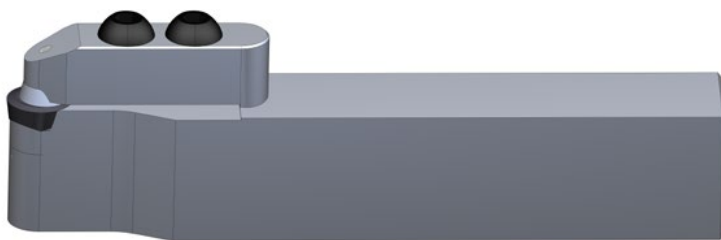


DTS HARDNESS Wendeschneidplatten Nachschleifsystem

Bezeichnung	WSP-Bezeichnung	WSP		Sorte / Artikelnummer				
		D	s	PCBN			PKD	
				MT2005	MT2015	MT2081	MT2518	MT2520
DTS080PCBN-N	RCGX0803MX-DP	8,00	3,18	21190876	○			
DTS085PCBN-N	RCGX08T3MX-DP	8,50	3,97	21190877	○			
DTS090PCBN-N	RCGX09T3MX-DP	9,00	3,97	21190815	○			
DTS095PCBN-N	RCGX09T3MX-DP	9,50	3,97	21100821	○			
DTS100PCBN-N	RCGX10T3MX-DP	10,00	3,97	21190814	○			
DTS105PCBN-N	RCGX1004MX-DP	10,50	4,76	21190810	○			
DTS110PCBN-N	RCGX1104MX-DP	11,00	4,76	21190809	○			
DTS115PCBN-N	RCGX1104MX-DP	11,50	4,76	21190813	○			
DTS120PCBN-N	RCGX1204MX-DP	12,00	4,76	21190812	○			

● = ab Lager

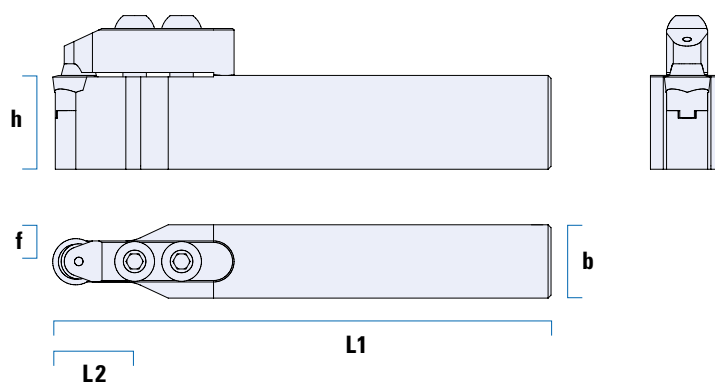
○ = semi Standard



DTS HARDNESS Zerspanungssystem 158 mit Grundhalter, Kassette und Spannpratzen-Set für WSP in Keramik

Artikelnummer	Bezeichnung	WSP-Bezeichnung	D WSP	h	b	f	L2	L1
30104111	● DTS158Z	RCGX150700-DP	15,88	32,00	25,00	12,50	25,00	170,00

- = ab Lager
- = semi Standard





DTS HARDNESS Grundhalter 158

Artikelnummer	Bezeichnung	WSP-Bezeichnung	D	WSP	h	b	f	L2	L1
30113313	● DTS158G	RCGX150700-DP	15,88	32,00	25,00	12,50	25,00	170,00	

● = ab Lager

○ = semi Standard

DTS HARDNESS Ersatzteile

Artikelnummer	Bezeichnung	Drehmoment
30130817	● Schraube für Spannpratzen-Set M8x30	6 Nm
30130819	● Schraube für Kassette M4x16	

● = ab Lager

○ = semi Standard



*Drehmomentschlüssel
auf Seite 123*



DTS HARDNESS Spannpratzen-Set 158

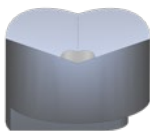
Artikelnummer	Bezeichnung	WSP-Bezeichnung	D WSP
30130319	● DTS158S	RCGX150700-DP	15,88

- = ab Lager
- = semi Standard

DTS HARDNESS Ersatzteile

Artikelnummer	Bezeichnung HM-Spanbrecher	Artikelnummer	Bezeichnung . Schraube für HM-Spanbrecher
30130613	● DTS158SP	30130820	● DTS158SS

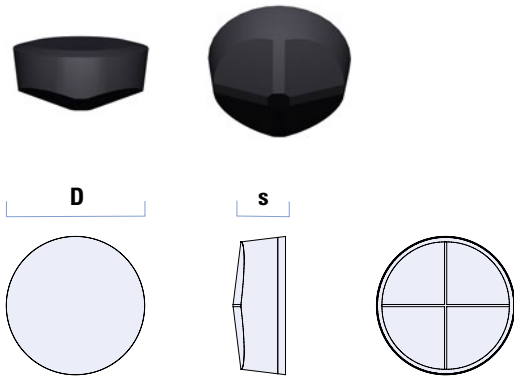
- = ab Lager
- = semi Standard



DTS HARDNESS Kassette 158

Artikelnummer	Bezeichnung	WSP-Bezeichnung	D WSP
30121313	● DTS158K	RCGX150700-DP	15,88

- = ab Lager
- = semi Standard



DTS HARDNESS Wendeschneidplatten

Bezeichnung	WSP-Bezeichnung	WSP		Sorte / Artikelnummer			
		D	s	Keramik			
				MT9150	MT9130	MT9520	MT9540
DTS158	RCGX150700-DP 15015/1530	15,88	7,94	21101008 ●	21101009 ●	21101000 ○	21101001 ○
DTS158	RCGX150700-DP 0220	15,88	7,94	21101002 ●	21101003 ●	21101713 ○	21101714 ○

● = ab Lager

○ = semi Standard

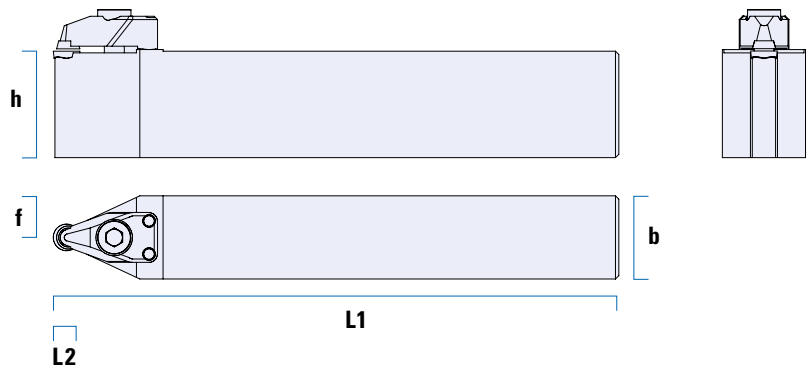


DTS HARDNESS Kompakt Grundhalter inkl. Spannpratzen-Set für WSP in PCBN, PKD, Keramik und CVD-D

Artikelnummer	Bezeichnung	WSP-Bezeichnung	D WSP	h	b	f	L2	L1
31105268	● DTS055M	RCGX0503MX-DP	5,50	32,00	25,00	12,50	4,00	170,00
31104106	● DTS060M	RCGX0603MO-DP	6,00	25,00	25,00	12,50	4,00	150,00
31105106	○	RCGX0603MX-DP		32,00	25,00	12,50	4,00	170,00
31104267	○ DTS065M	RCGX0603MX-DP	6,50	25,00	25,00	12,50	4,50	170,00
31105165	●			32,00	25,00	12,50	4,50	170,00
31105107	○ DTS070M	RCGX0703MX-DP	7,00	25,00	25,00	12,50	6,20	150,00
31104107	●			32,00	25,00	12,50	6,20	170,00
31103175	○ DTS075M	RCGX0703MX-DP	7,50	25,00	25,00	12,50	6,20	150,00
31104175	●			32,00	25,00	12,50	6,20	170,00
31104108	○ DTS080M	RCGX0803MO-DP	8,00	25,00	25,00	12,50	7,50	150,00
31105108	●	RCGX0803MX-DP		32,00	25,00	12,50	7,50	170,00
31104268	○ DTS085M	RCGX08T3MX-DP	8,50	25,00	25,00	12,50	7,50	150,00
31105270	○			32,00	25,00	12,50	7,50	170,00
31104269	○ DTS090M	RCGX09T3MX-DP	9,00	25,00	25,00	12,50	7,50	150,00
31105266	●			32,00	25,00	12,50	7,50	170,00
31104270	○ DTS095M	RCGX09T3MX-DP	9,50	25,00	25,00	12,50	7,80	150,00
31105267	●			32,00	25,00	12,50	7,80	170,00
31104270	○ DTS095M	RCGX09T300-DP	9,52	25,00	25,00	12,50	7,80	150,00
31105267	●			32,00	25,00	12,50	7,80	170,00

● = ab Lager

○ = semi Standard





DTS HARDNESS Kompakt Grundhalter

Artikelnummer	Bezeichnung	WSP-Bezeichnung	D WSP	h	b	f	L2	L1
31105271	● DTS055GM	RCGX0503MX-DP	5,50	32,00	25,00	12,50	4,00	170,00
30113114	● DTS060GM	RCGX0603MO-DP	6,00	25,00	25,00	12,50	4,00	150,00
30113112	○	RCGX0603MX-DP		32,00	25,00	12,50	4,00	170,00
31105272	○ DTS065GM	RCGX0603MX-DP	6,50	25,00	25,00	12,50	4,50	170,00
30113109	●			32,00	25,00	12,50	4,50	170,00
31105273	○ DTS070GM	RCGX0703MX-DP	7,00	25,00	25,00	12,50	6,20	150,00
31105274	●			32,00	25,00	12,50	6,20	170,00
31105275	○ DTS075GM	RCGX0703MX-DP	7,50	25,00	25,00	12,50	6,20	150,00
30113111	●			32,00	25,00	12,50	6,20	170,00
31105276	○ DTS080GM	RCGX0803MO-DP	8,00	25,00	25,00	12,50	7,50	150,00
31105277	●	RCGX0803MX-DP		32,00	25,00	12,50	7,50	170,00
31105278	○ DTS085GM	RCGX0803MO-DP	8,50	25,00	25,00	12,50	7,50	150,00
31105279	○			32,00	25,00	12,50	7,50	170,00
31105280	○ DTS090GM	RCGX09T3MX-DP	9,00	25,00	25,00	12,50	7,50	150,00
31105281	●			32,00	25,00	12,50	7,50	170,00
31105282	○ DTS095GM	RCGX09T3MX-DP	9,50	25,00	25,00	12,50	7,80	150,00
30113110	●			32,00	25,00	12,50	7,80	170,00
31105282	○ DTS095GM	RCGX09T300-DP	9,52	25,00	25,00	12,50	7,80	150,00
30113110	●			32,00	25,00	12,50	7,80	170,00

● = ab Lager

○ = semi Standard

DTS HARDNESS Ersatzteile

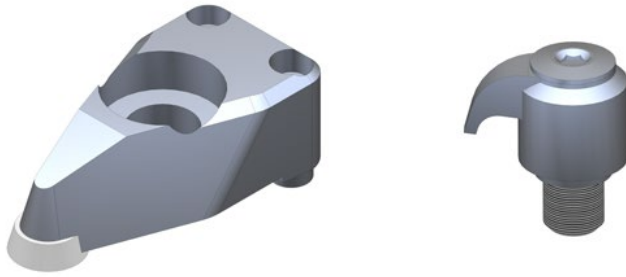
Artikelnummer	Bezeichnung	Drehmoment
30130818	● Schraube für Spannpratzen-Set M6x25	6 Nm
30102110	● Klemmfinger-Set inkl. Schraube DTS055-065SK	2 Nm

● = ab Lager

○ = semi Standard



*Drehmomentschlüssel
auf Seite 123*



DTS HARDNESS

Spannpratzen-Set / Klemmfinger-Set

Artikelnummer	Bezeichnung	WSP-Bezeichnung	D WSP
30102110	● DTS055-065SK	RCGX0503MX-DP	5,50
		RCGX0603MO-DP	6,00
		RCGX0603MX-DP	6,50
		RCGX0603MX-DP	6,50
30130107	● DTS070-075S	RCGX0703MX-DP	7,00
		RCGX0703MX-DP	7,50
30130108	● DTS080-090S	RCGX0803MO-DP	8,00
		RCGX0803MX-DP	8,50
		RCGX08T3MX-DP	8,50
		RCGX09T3MX-DP	9,00
30130210	● DTS095-100S	RCGX09T3MX-DP	9,50
		RCGX09T300-DP	9,52

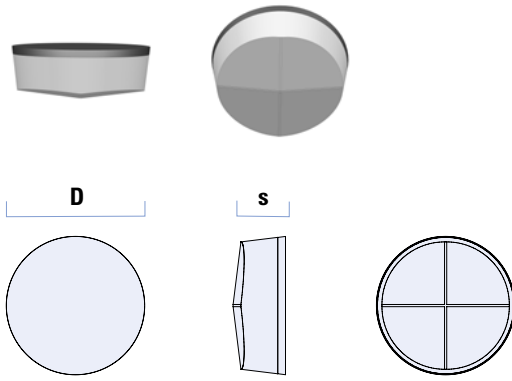
- = ab Lager
- = semi Standard

DTS HARDNESS Ersatzteile

Artikelnummer	Bezeichnung HM-Spanbrecher	Artikelnummer	Bezeichnung Schraube für HM-Spanbrecher	Artikelnummer	Bezeichnung Klemmfinger inkl. Schraube
30130607	● DTS070-075SP	30130807	● DTS070-075SS	30102110	● DTS055-065SK
30130608	● DTS080-090SP	30130808	● DTS080-090SS		
30130610	● DTS095-100SP	30130810	● DTS095-100SS		

- = ab Lager
- = semi Standard





DTS HARDNESS Wendeschneidplatten

Bezeichnung	WSP-Bezeichnung	WSP		Sorte / Artikelnummer					
		D	s	PCBN			PKD		CVD-D
				MT2005	MT2015	MT2081	MT2518	MT2520	MT2210
DTS060	RCGX0603MO-DP	6,00	3,18		21100806 ●				
DTS080	RCGX0803MO-DP	8,00	3,18	21100798 ○	21100808 ●	21191841 ●	21101808 ○	21101608 ○	21100803 ○
DTS095	RCGX09T300-DP	9,52	3,97	21100741 ●	21100799 ○		21100961 ○	21100962 ○	

Bezeichnung	WSP-Bezeichnung	WSP		Sorte / Artikelnummer			
		D	s	Keramik			
				MT9150	MT9130	MT9520	MT9540
DTS080	RCGX0803MO-DP	8,00	3,18				
DTS095	RCGX09T300-DP	9,52	3,97	21100963 ○	21100964 ○	21100965 ○	21100966 ○

● = ab Lager

○ = semi Standard

DTS HARDNESS Wendeschneidplatten Nachschleifsystem

Bezeichnung	WSP-Bezeichnung	WSP		Sorte / Artikelnummer				
		D	s	PCBN			PKD	
				MT2005	MT2015	MT2081	MT2518	MT2520
DTS055PCBN-N	RCGX0503MX-DP	5,50	3,18	21190868 ○				
DTS060PCBN-N	RCGX0603MX-DP	6,00	3,18	21190860 ○				
DTS065PCBN-N	RCGX0603MX-DP	6,50	3,18	21190865 ○				
DTS070PCBN-N	RCGX0703MX-DP	7,00	3,18	21190807 ○				
DTS075PCBN-N	RCGX0703MX-DP	7,50	3,18	21190875 ○				
DTS080PCBN-N	RCGX0803MX-DP	8,00	3,18	21190876 ○				
DTS085PCBN-N	RCGX08T3MX-DP	8,50	3,97	21190877 ○				
DTS090PCBN-N	RCGX09T3MX-DP	9,00	3,97	21190815 ○				
DTS095PCBN-N	RCGX09T3MX-DP	9,50	3,97	21100821 ○				

● = ab Lager

○ = semi Standard

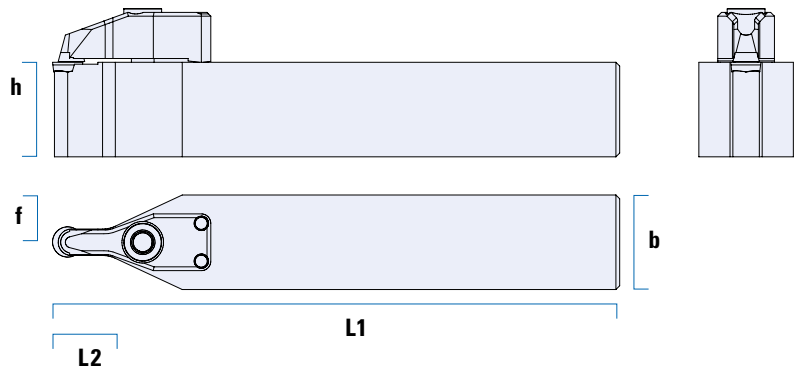


DTS HARDNESS Kompakt lang Grundhalter inkl. Spannpratzen-Set für WSP in PCBN, PKD, Keramik und CVD-D

Artikelnummer		Bezeichnung	WSP-Bezeichnung	D WSP	h	b	f	L2	L1
31104118	●	DTS080ML	RCGX0803MO-DP	8,00	25,00	25,00	12,50	15,00	150,00
31105118	○				32,00	25,00	12,50	15,00	170,00
31103120	○				25,00	25,00	12,50	15,00	150,00
31103121	○				32,00	25,00	12,50	15,00	170,00
31103119	●				25,00	25,00	12,50	25,00	150,00
31103122	○				32,00	25,00	12,50	25,00	170,00

● = ab Lager

○ = semi Standard





DTS HARDNESS Kompakt lang Grundhalter

Artikelnummer		Bezeichnung	WSP-Bezeichnung	D WSP	h	b	f	L2	L1
30113119	●	DTS080GML	RCGX0803MO-DP	8,00	25,00	25,00	12,50	15,00	150,00
30113120	○				32,00	25,00	12,50	15,00	170,00
30113123	○	DTS095GML	RCGX09T300-DP	9,52	25,00	25,00	12,50	15,00	150,00
30113124	○				32,00	25,00	12,50	15,00	170,00
30113125	●	DTS127GML	RCGX120400-DP	12,70	25,00	25,00	12,50	25,00	150,00
30113126	○				32,00	25,00	12,50	25,00	170,00

● = ab Lager

○ = semi Standard

DTS HARDNESS Ersatzteile

Artikelnummer	Bezeichnung	Drehmoment
30130818	● Schraube für Spannpratzen-Set M6x25	6 Nm

● = ab Lager

○ = semi Standard



*Drehmomentschlüssel
auf Seite 123*



DTS HARDNESS Spannpratzen-Set lang

Artikelnummer	Bezeichnung	WSP-Bezeichnung	D WSP
30130313	● DTS080SML	RCGX0803MO-DP	8,00
30130111	○ DTS095SML	RCGX09T300-DP	9,52
30130318	● DTS127SML	RCGX120400-DP	12,70

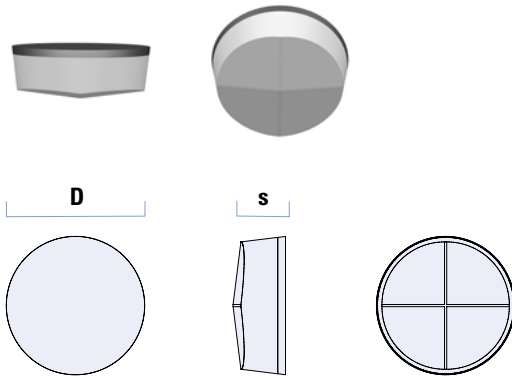
- = ab Lager
- = semi Standard

DTS HARDNESS Ersatzteile

Artikelnummer	Bezeichnung HM-Spanbrecher	Artikelnummer	Bezeichnung Schraube für HM-Spanbrecher
30130608	● DTS080-095SP	30130808	● DTS080-095SS
30130612	● DTS105-127SP	30130812	● DTS105-127SP

- = ab Lager
- = semi Standard





DTS HARDNESS Wendeschneidplatten

Bezeichnung	WSP-Bezeichnung	WSP		Sorte / Artikelnummer					
		D	s	PCBN			PKD		CVD-D
				MT2005	MT2015	MT2081	MT2518	MT2520	MT2210
DTS080	RCGX0803MO-DP	8,00	3,18	21100798 ○	21100808 ●	21191841 ●	21101808 ○	21101608 ○	21100803 ○
DTS095	RCGX09T300-DP	9,52	3,97	21100741 ●	21100799 ○		21100961 ○	21100962 ○	
DTS127	RCGX120400-DP	12,70	4,76	21100812 ●	21100801 ●		21100843 ○	21100865 ○	
DTS127	RCGX120400-DP 1515	12,70	4,76						
DTS127	RCGX120400-DP 0220	12,70	4,76						

Bezeichnung	WSP-Bezeichnung	WSP		Keramik			
		D	s	MT9150	MT9130	MT9520	MT9540
DTS080	RCGX0803MO-DP	8,00	3,18				
DTS095	RCGX09T300-DP	9,52	3,97	21100963 ○	21100964 ○	21100965 ○	21100966 ○
DTS127	RCGX120400-DP	12,70	4,76				
DTS127	RCGX120400-DP 1515	12,70	4,76	21100633 ●	21100970 ○	21100971 ○	21100972 ○
DTS127	RCGX120400-DP 0220	12,70	4,76	21102563 ●	21100967 ○	21100968 ○	21100969 ○

● = ab Lager

○ = semi Standard

DTS HARDNESS Wendeschneidplatten Nachschleifsystem

Bezeichnung	WSP-Bezeichnung	WSP		Sorte / Artikelnummer				
		D	s	PCBN			PKD	
				MT2005	MT2015	MT2081	MT2518	MT2520
DTS080PCBN-N	RCGX0803MX-DP	8,00	3,18	21190876 ○				
DTS085PCBN-N	RCGX0803MX-DP	8,50	3,97	21190877 ○				
DTS090PCBN-N	RCGX09T3MX-DP	9,00	3,97	21190815 ○				
DTS095PCBN-N	RCGX09T3MX-DP	9,50	3,97	21100821 ○				
DTS120PCBN-N	RCGX1204MX-DP	12,00	4,76	21190812 ○				

● = ab Lager

○ = semi Standard



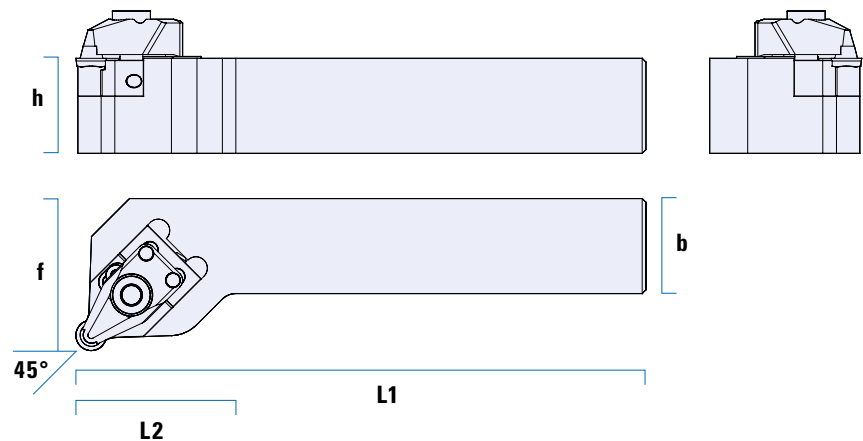
rechte Ausführung dargestellt

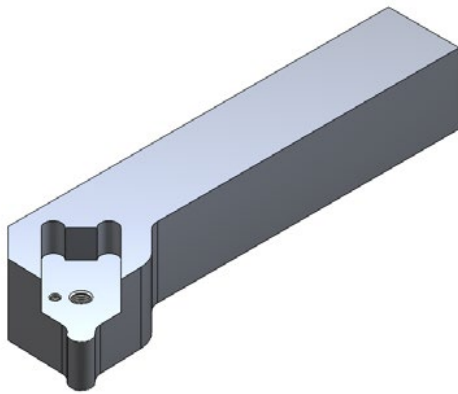
DTS HARDNESS Zerspanungssystem rechte / linke Ausführung
bestehend aus Grundhalter, Kassette und Spannpratzen-Set für
WSP in PCBN, PKD, Keramik und CVD-D

Artikelnummer	Bezeichnung	WSP-Bezeichnung	D WSP	h	b	f	L2	L1
30103117	● DTS080ZL	RCGX0803MO-DP	8,00	25,00	25,00	36,00	40,00	150,00
30103118	● DTS080ZR	RCGX0803MO-DP	8,00	25,00	25,00	36,00	40,00	150,00

● = ab Lager

○ = semi Standard





rechte Ausführung dargestellt

DTS HARDNESS Grundhalter rechte / linke Ausführung

Artikelnummer	Bezeichnung	WSP-Bezeichnung	D	WSP	h	b	f	L2	L1
30113128	● DTS075-080GL	RCGX0803MO-DP	8,00	25,00	25,00	36,00	40,00	150,00	
30113131	● DTS075-080GR	RCGX0803MO-DP	8,00	25,00	25,00	36,00	40,00	150,00	

● = ab Lager

○ = semi Standard

DTS HARDNESS Ersatzteile

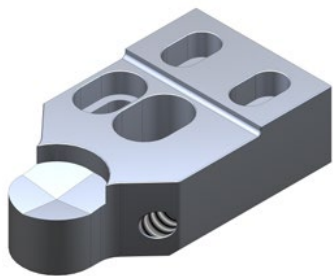
Artikelnummer	Bezeichnung	Drehmoment
30130813	● Schraube für Spannpratzen-Set M6x30	6 Nm
30130815	● Schraube für Kassette M3x15	

● = ab Lager

○ = semi Standard



*Drehmomentschlüssel
auf Seite 123*



DTS HARDNESS Kassette

Artikelnummer	Bezeichnung	WSP-Bezeichnung	D WSP
30120108	● DTS080K	RCGX0803MO-DP	8,00

- = ab Lager
- = semi Standard

DTS HARDNESS Ersatzteile

Artikelnummer	Bezeichnung
30130816	● Gewindestift für Kassette M4x10

- = ab Lager
- = semi Standard



DTS HARDNESS Spannpratzen-Set

Artikelnummer	Bezeichnung	WSP-Bezeichnung	D WSP
30130108	● DTS080-090S	RCGX0803MO-DP	8,00

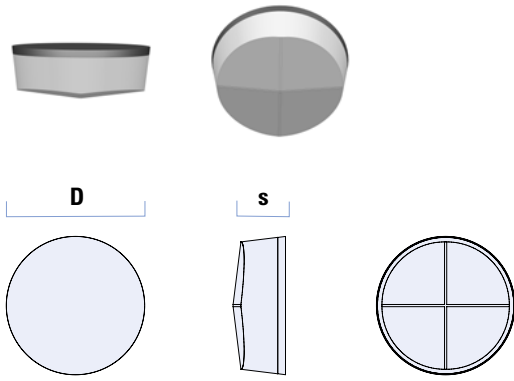
- = ab Lager
- = semi Standard

DTS HARDNESS Ersatzteile

Artikelnummer	Bezeichnung HM-Spanbrecher	Artikelnummer	Bezeichnung Schraube für HM-Spanbrecher
30130608	● DTS080-090SP	30130808	● DTS080-090SS

- = ab Lager
- = semi Standard





DTS HARDNESS Wendeschneidplatten

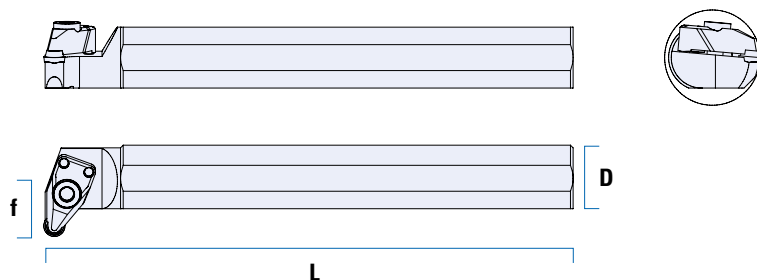
Bezeichnung	WSP-Bezeichnung	WSP		Sorte / Artikelnummer					
		D	s	PCBN			PKD		CVD-D
				MT2005	MT2015	MT2081	MT2518	MT2520	MT2210
DTS080	RCGX0803MO-DP	8,00	3,18	21100798 ○	21100808 ●	21191841 ●	21101808 ○	21101608 ○	21100803 ●

Bezeichnung	WSP-Bezeichnung	WSP		Keramik			
		D	s	MT9150	MT9130	MT9520	MT9540
DTS080	RCGX0803MO-DP	8,00	3,18				

● = ab Lager

○ = semi Standard

Nachschleifen der WSP auf Anfrage



DTS HARDNESS Zerspanungssystem Bohrstange inkl. Spannpratzen-Set für WSP in PCBN, PKD, Keramik und CVD-D

Artikelnummer	Bezeichnung	WSP-Bezeichnung	D WSP	D	f	L
31100107	● DTS080MB	RCGX0803MO-DP	8,00	25,00	22,00	200,00

- = ab Lager
- = semi Standard



DTS HARDNESS Zerspanungssystem Bohrstange Grundhalter

Artikelnummer	Bezeichnung	WSP-Bezeichnung	D WSP	D	f	L
31100126	● DTS080GMB	RCGX0803MO-DP	8,00	25,00	22,00	200,00

- = ab Lager
- = semi Standard

DTS HARDNESS Ersatzteile

Artikelnummer	Bezeichnung	Drehmoment
30130821	● Schraube für Spannpratzen-Set M6x24	6 Nm

- = ab Lager
- = semi Standard



Drehmomentschlüssel
auf Seite 123



DTS HARDNESS Spannpratzen-Set

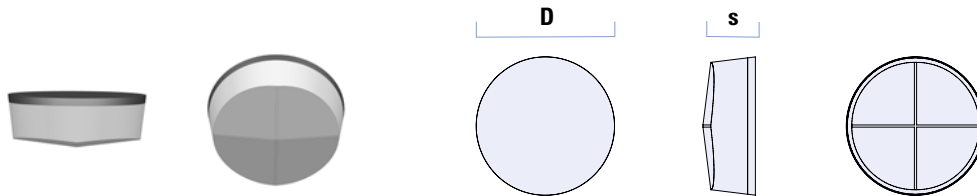
Artikelnummer	Bezeichnung	WSP-Bezeichnung	D WSP
30130108	● DTS080-090S	RCGX0803MO-DP	8,00

● = ab Lager
○ = semi Standard

DTS HARDNESS Ersatzteile

Artikelnummer	Bezeichnung HM-Spanbrecher	Artikelnummer	Bezeichnung Schraube für HM-Spanbrecher
30130608	● DTS080-095SP	30130808	● DTS080-095SS

● = ab Lager
○ = semi Standard

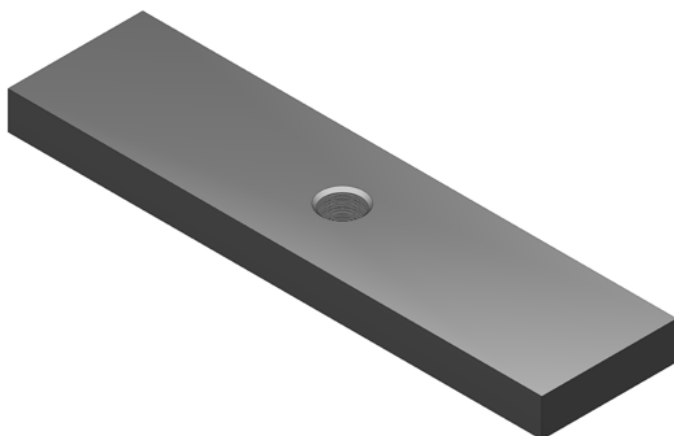


DTS HARDNESS Wendeschneidplatten

Bezeichnung	WSP-Bezeichnung	WSP		Sorte / Artikelnummer					
		D	s	PCBN			PKD	CVD-D	
				MT2005	MT2015	MT2081	MT2518	MT2520	MT2210
DTS080	RCGX0803MO-DP	8,00	3,18	21100798 ○	21100808 ●	21191841 ●	21101808 ○	21101608 ○	21100803 ○

Bezeichnung	WSP-Bezeichnung	WSP		Sorte / Artikelnummer			
		D	s	Keramik			
				MT9150	MT9130	MT9520	MT9540
DTS080	RCGX0803MO-DP	8,00	3,18				

● = ab Lager
○ = semi Standard

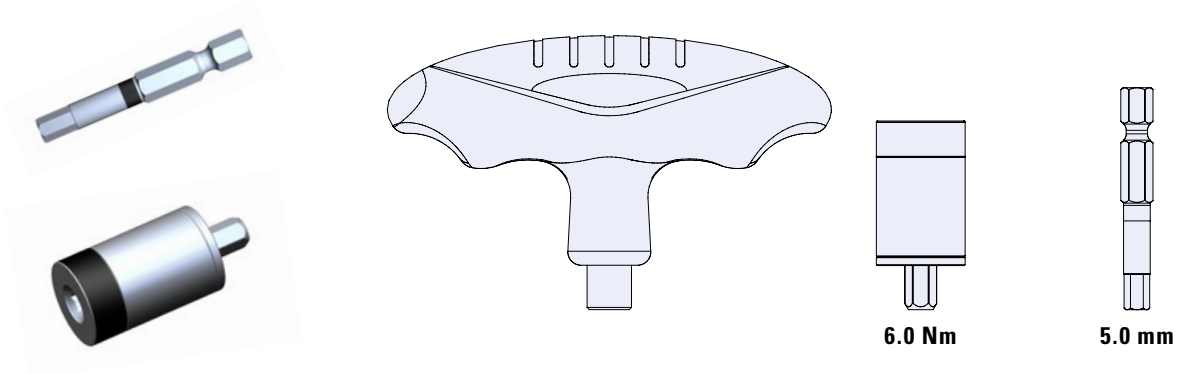


DTS HARDNESS Unterlegplatte für prismatische Grundhalter

Artikelnummer	Bezeichnung	h	b	L
30130829	● DTS HARDNESS Unterlegplatte	7,00	25,00	99,00

● = ab Lager

○ = semi Standard

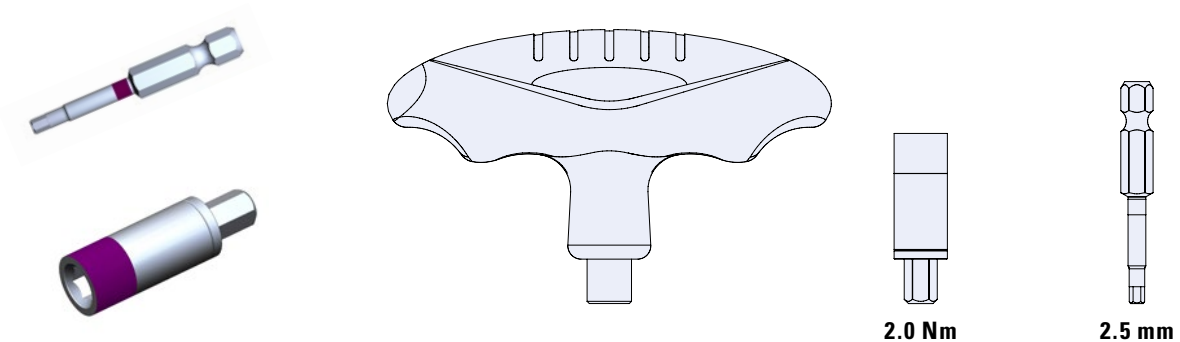


DTS HARDNESS Drehmomentschlüsselsystem

Artikelnummer	Bezeichnung
18100264	● SLOKY T Flying Handgriff-Blau 3,0-10,0 Nm
18100295	● SLOKY Drehmoment-Adapter, 1 Stück, 6,0 Nm
18100568	● SLOKY Innensechskant-Bit 5,0 mm, 50,0 mm

● = ab Lager

○ = semi Standard



DTS HARDNESS Drehmomentschlüsselsystem

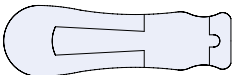
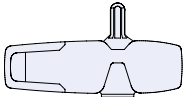
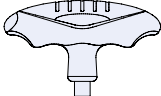
Artikelnummer	Bezeichnung
18100264	● SLOKY T Flying Handgriff-Blau 3,0-10,0 Nm
18100298	● SLOKY Drehmoment-Adapter, 1 Stück, 2,0 Nm
18100570	● SLOKY Innensechskant-Bit 2,5 mm, 50,0 mm

● = ab Lager

○ = semi Standard

TORX® TORX PLUS® Innensechskant 

Pro Station Kit – Drehmomentschlüsselsystem

Artikelnummer 18100553		Bezeichnung										
Handgriff	Je 1 St.	Pro Station Kit Inhalt									Gewicht	
		Drehmoment-Adapter			50 mm Bits für TORX®		50 mm Bits für TORX PLUS®		50 mm Bits für Innensechskant			
		Nm	KgfcM	In-lb	Menge	Größe	Menge	Größe	Menge	Größe	Menge	
		0,60	6,00	5,30	1 St.	TX6	1 St.	6IP	1 St.	H1,5	1 St.	1650 g
		0,90	9,20	8,00	1 St.	TX7	1 St.	7IP	1 St.	–	–	
		1,20	12,00	10,60	1 St.	TX8	1 St.	8IP	1 St.	H2	1 St.	
		1,40	14,00	12,40	1 St.	TX9	1 St.	9IP	1 St.	–	–	
		2,00	20,40	17,70	1 St.	TX10	1 St.	10IP	1 St.	H2,5	1 St.	
		3,00	30,60	26,60	1 St.	TX15	1 St.	15IP	1 St.	H3	1 St.	
		5,00	51,00	44,30	1 St.	TX20	1 St.	20IP	1 St.	H4	1 St.	
		5,50	56,10	48,70	1 St.	TX25	1 St.	25IP	1 St.	H5	1 St.	



Anwendungsdaten

Hartmetallzerspanung

Maschine	CNC-Drehmaschine
Werkstücke	Hartmetall Walzringe
Werkstoffe	Hartmetalle mit 17 %–30 % Binderanteil

Werkzeuge

Halter	DTS HARDNESS DTS12Z
WSP	RCGX120400-DP
Sorte	MT2005

Schnittdaten

Schnittgeschwindigkeit	$V_c = 30\text{--}60\text{ m/min}$
Vorschub	$f = 0,2\text{--}0,6\text{ mm}$
Schnitttiefe	$a_p = 0,1\text{--}1,5\text{ mm}$
KSS	Hartmetall mit Binderanteil 25 %–30 % ohne KSS Hartmetall < 25 % Binderanteil mit KSS

Vorteile

- » Umschlaggenauigkeit
- » Maßhaltigkeit
- » Oberflächengüte
- » Bearbeitungszeitverkürzung
- » Standzeiterhöhung



Mit diesem Start-Set bieten wir Ihnen den kostengünstigen Einstieg zur Hart- und Gussbearbeitung mit dem Zerspanungssystem **DTS HARDNESS**.

Inhalt **DTS HARDNESS** Start-Set

- » 1 Stück Grundhalter
- » 1 Stück Kassette
- » 1 Stück Spannpratzen-Set
- » 2 Stück PCBN-Wendeschneidplatten DTS080 oder DTS127
- » 1 Stück SLOKY Handgriff 3,0-10,0 Nm
- » 1 Stück SLOKY Drehmoment-Adapter 6,0 Nm
- » 1 Stück SLOKY Innensechskant-Bit 5,0 mm

DTS HARDNESS Start-Set

Artikelnummer	Bezeichnung	WSP-Bezeichnung	Größe Grundhalter
30100100	● DTS080ZSS	RCGX0803MO-DP	25 x 25 x 150
30100101	● DTS080ZSS	RCGX0803MO-DP	32 x 25 x 170
30100102	● DTS080ZSS	RCGX0803MO-DP S1520	25 x 25 x 150
30100200	● DTS127ZSS	RCGX120700-DP	32 x 25 x 170
30100203	● DTS127ZSS	RCGX120700-DP S1520	32 x 25 x 170

● = ab Lager

○ = semi Standard

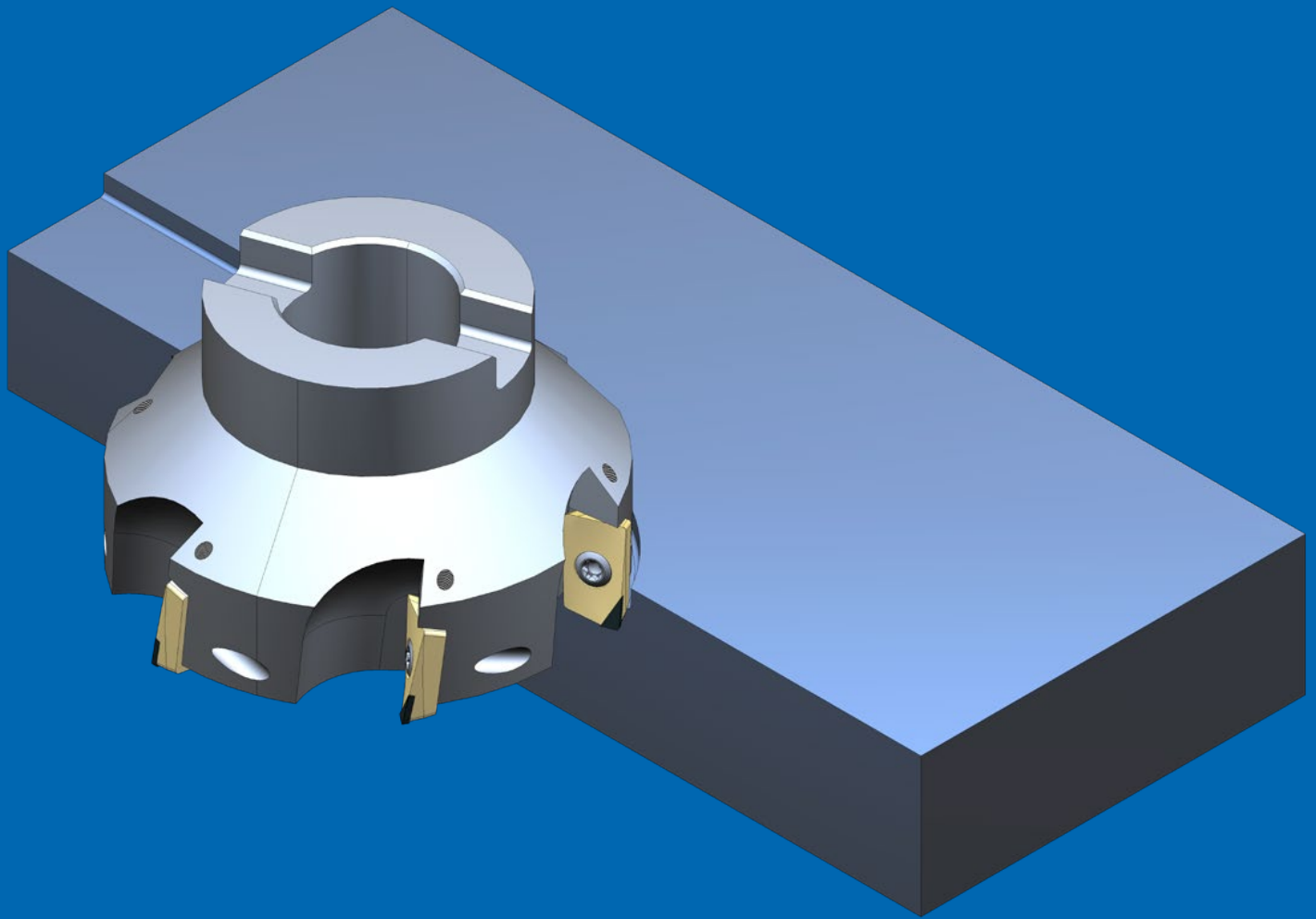


Abb. 1

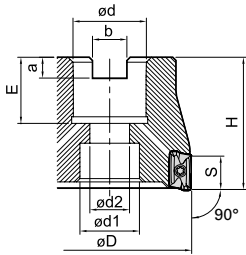
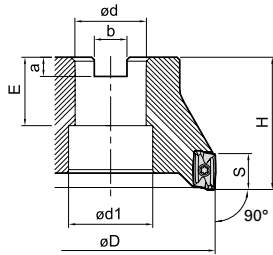


Abb. 2



Artikelnummer	Bezeichnung	Standard Anzahl der WSP	Abmessungen in mm									Kühlmittelbohrung	Zeichnung	Gewicht (kg)	Ersatzteile		Max. Umdrehungen (min-1)
			øD	ød	ød1	ød2	H	E	a	b	S				Spannschraube	Schraubenschlüssel	
12100210	MT1 040-90-04-1704-RN	● 4	40	16	14	8,5	40	20	5,6	8,5	15,7			0,3			25.000
12100211	MT1 050-90-04-1704-RN	● 4	50	22	18	12	40	22	6,3	10,4	15,7			0,4			17.000
12100212	MT1 063-90-05-1704-RN	● 5	63	22	18	12	40	22	6,3	10,4	15,7			0,6			14.500
12100213	MT1 080-90-06-1704-RN	● 6	80	27	20	14	50	26	7	12,4	15,7	Ja	Abb. 1	1,0	85100008	86100003	12.000
12100214	MT1 100-90-07-1704-RN	● 7	100	32	26	17,6	55	26	8	12,4	15,7			1,8			10.500
12100215	MT1 125-90-09-1704-RN	● 9	125	40	45	32	63	33	9,5	16,4	15,7			3,1			8.900
12100216	MT1 160-90-12-1704-RN	● 12	160	40	68	-	63	33	9,5	16,4	15,7	Nein	Abb. 2	4,5			7.400



Abb. 1

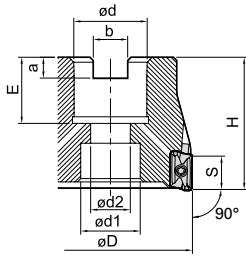
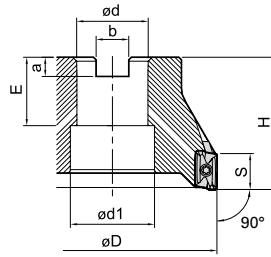
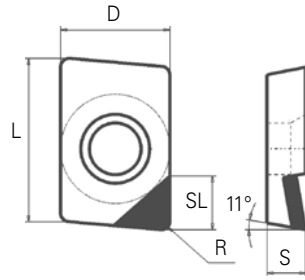


Abb. 2

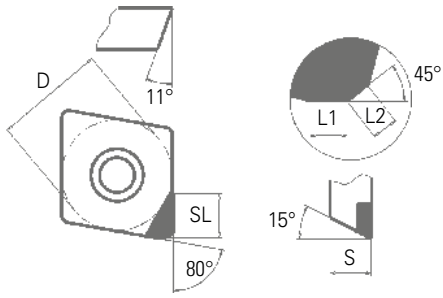


Artikelnummer	Bezeichnung	Standard Anzahl der WSP	Abmessungen in mm									Kühlmittelbohrung Zeichnung	Gewicht (kg)	Ersatzteile				Max. Umdrehungen (min-1)
			øD	ød	ød1	ød2	H	E	a	b	S			Spannschraube	Schraubenschlüssel	Einstellschraube	Spannschlüssel	
12900110	MT1 040-90-04-1704-RA	○ 4	40	16	14	8,5	40	20	5,6	8,5	15,7		0,3					25.000
12900111	MT1 050-90-04-1704-RA	○ 4	50	22	18	12	40	22	6,3	10,4	15,7		0,4					17.000
12900112	MT1 063-90-05-1704-RA	○ 5	63	22	18	12	40	22	6,3	10,4	15,7		0,6					14.500
12900113	MT1 080-90-06-1704-RA	○ 6	80	27	20	14	50	26	7	12,4	15,7	Ja Abb. 1	1,0	85100008	86100003	85100508	86100062	12.000
12900114	MT1 100-90-07-1704-RA	○ 7	100	32	26	17,6	55	26	8	12,4	15,7		1,8					10.500
12900115	MT1 125-90-09-1704-RA	○ 9	125	40	45	32	63	33	9,5	16,4	15,7		3,1					8.900
12900116	MT1 160-90-12-1704-RA	○ 12	160	40	68	-	63	33	9,5	16,4	15,7	Nein Abb. 2	4,5					7.400

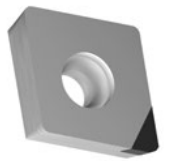
● ab Lager - Ex stock
○ Kurzfristig lieferbar - Short-term available

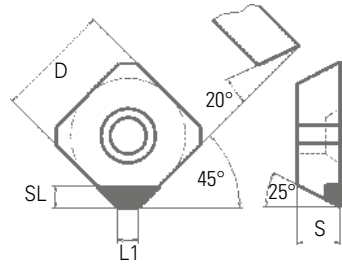


ISO-Bezeichnung	Abmessungen						Sorte										
	L	D	R	S	W	SL	PCBN				PKD			CVD-D			
							MT 2005	MT 2015	MT 2020	MT 2030	MT 2045	MT 2065	MT 2081	MT 2516	MT 2518	MT 2520	MT 1005
<i>ISO disposition</i>	<i>Dimensions</i>						<i>Grade</i>										
APKT 110304	11,40	6,35	0,40	3,18		4,00								○	○	○	
APKT 110308	11,40	6,35	0,80	3,18		4,00								○	○	○	
APKT 160404	16,60	9,52	0,40	4,76		5,00								○	○	○	
APKT 160408	16,60	9,52	0,80	4,76		5,00								○	○	○	

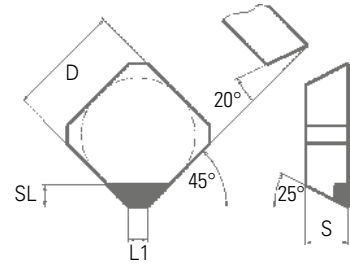


ISO-Bezeichnung	Abmessungen						Sorte										
	D	S	L1	L2	W	SL	PCBN				PKD			CVD-D			
							MT 2005	MT 2015	MT 2020	MT 2030	MT 2045	MT 2065	MT 2081	MT 2516	MT 2518	MT 2520	MT 1005
<i>ISO disposition</i>	<i>Dimensions</i>						<i>Grade</i>										
CPGW 1204 PD R	12,70	4,76	1,40	0,50		5,00	○							○	○	○	○
CPGW 1204 PD L	12,70	4,76	1,40	0,50		5,00	○							○	○	○	○

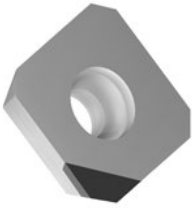




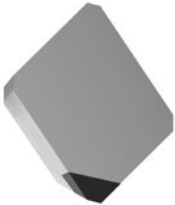
SEHW



SEKN



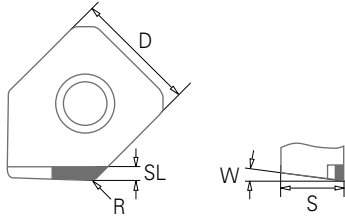
SEHW



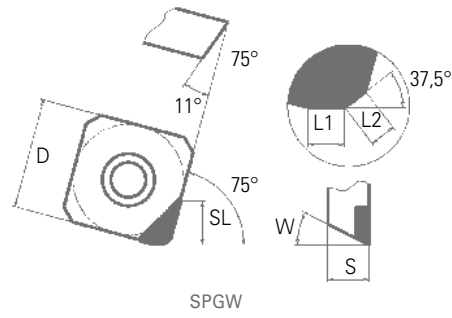
SEKN

ISO-Bezeichnung	Abmessungen						Sorte										
	L	S	L1	D	W	SL	PCBN					PKD			CVD-D		
							MT 2005	MT 2015	MT 2020	MT 2030	MT 2045	MT 2065	MT 2081	MT 2516	MT 2518	MT 2520	MT 1005
<i>ISO disposition</i>	<i>Dimensions</i>						<i>Grade</i>										
SEHW 1204 AF N	4,76	1,65	12,70			3,00	○							○	○	○	
SEKN 1203 AF N	3,18	1,40	12,70			3,00	○							○	○	○	
SEKN 1204 AF N	4,76	1,40	12,70			3,00	○							○	○	○	
SEKN 1504 AF N	4,76	1,90	15,90			3,00	○							○	○	○	

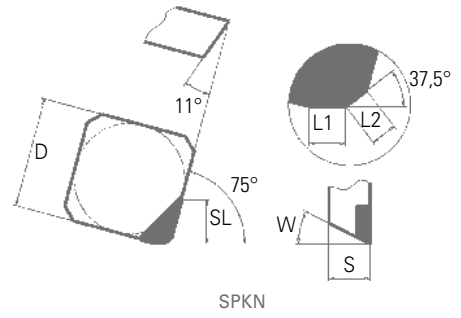
● ab Lager · Ex stock
○ Kurzfristig lieferbar · Short-term available



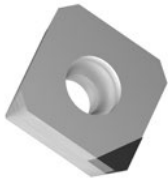
ISO-Bezeichnung	Abmessungen						Sorte													
	L	S	R	D	W	SL	PCBN				PKD			CVD-D						
							MT	MT	MT	MT	MT	MT	MT	MT	MT	MT	MT	MT	MT	MT
							2005	2015	2020	2030	2045	2065	2081	2516	2518	2520				1005
<i>ISO disposition</i>	<i>Dimensions</i>						<i>Grade</i>													
SNGX 120608 WG	6,35	0,80	12,50	7°	1,50	●														



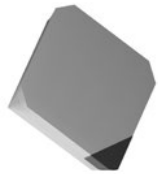
SPGW



SPKN



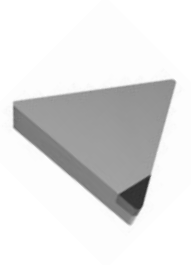
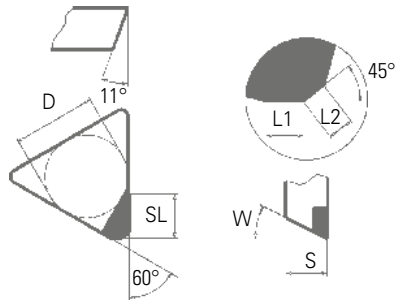
SPGW



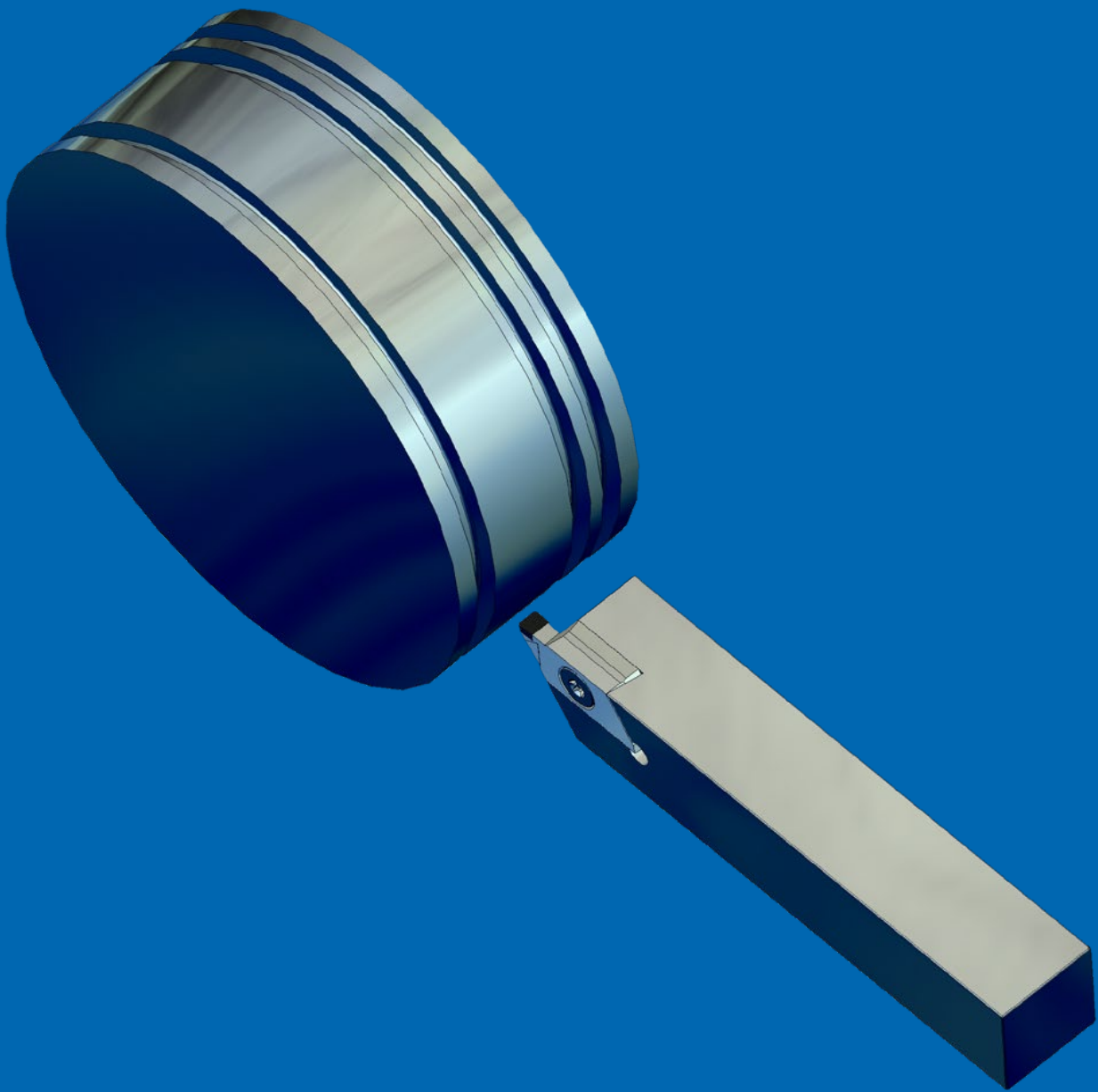
SPKN

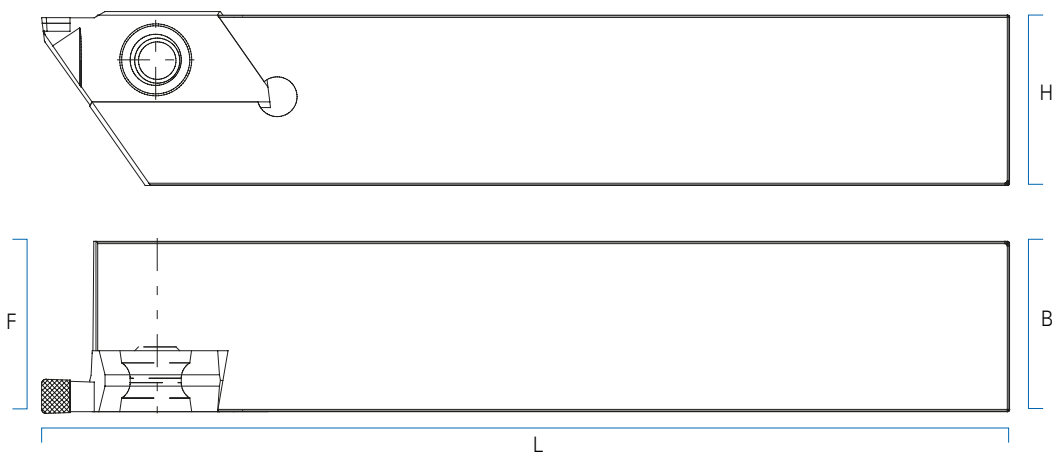
ISO-Bezeichnung	Abmessungen						Sorte										
	D	S	L1	L2	W	SL	PCBN					PKD			CVD-D		
							MT 2005	MT 2015	MT 2020	MT 2030	MT 2045	MT 2065	MT 2081	MT 2516	MT 2518	MT 2520	MT 1005
ISO disposition	Dimensions						Grade										
SPGW 1204 ED R	12,70	4,76	1,40	1,00		5,00	○							○	○	○	
SPGW 1204 ED L	12,70	4,76	1,40	1,00		5,00	○							○	○	○	
SPKN 1203 ED R	12,70	3,18	1,40	1,00		5,00	○							○	○	○	
SPKN 1204 ED R	12,70	4,76	1,40	1,00		5,00	○							○	○	○	
SPKN 1504 ED R	15,90	4,76	1,40	1,00		5,00	○							○	○	○	
SPKN 1203 ED L	12,70	3,18	1,40	1,00		5,00	○							○	○	○	
SPKN 1204 ED L	12,70	4,76	1,40	1,00		5,00	○							○	○	○	
SPKN 1504 ED L	15,90	4,76	1,40	1,00		5,00	○							○	○	○	

● ab Lager · Ex stock
○ Kurzfristig lieferbar · Short-term available



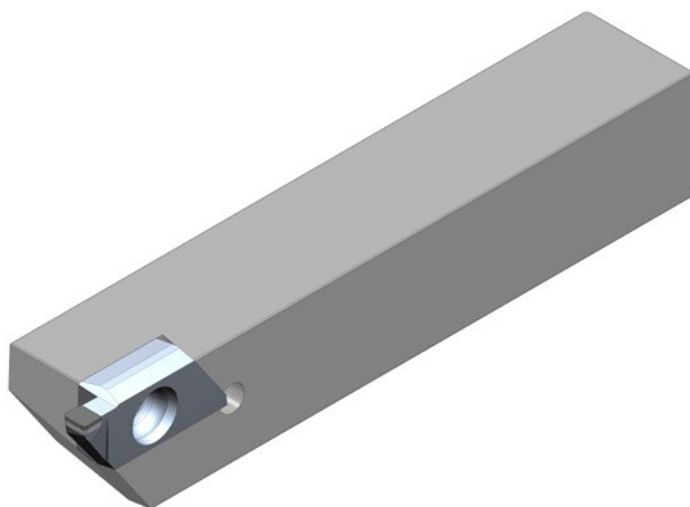
ISO-Bezeichnung	Abmessungen						Sorte											
							PCBN						PKD			CVD-D		
	D	S	L1	L2	W	SL	MT 2005	MT 2015	MT 2020	MT 2030	MT 2045	MT 2065	MT 2081	MT 2516	MT 2518	MT 2520	MT 1005	
<i>ISO disposition</i>	<i>Dimensions</i>						<i>Grade</i>											
TPKN 1603 PD R	9,52	3,18	1,40	0,50	11°	5,00	○					○	○	○	○	○	○	
TPKN 2204 PD R	12,70	4,76	1,40	0,50	15°	5,00	○					○	○	○	○	○	○	
TPKN 1603 PD L	9,52	3,18	1,40	0,50	11°	5,00	○					○	○	○	○	○	○	
TPKN 2204 PD L	12,70	4,76	1,40	0,50	15°	5,00	○					○	○	○	○	○	○	

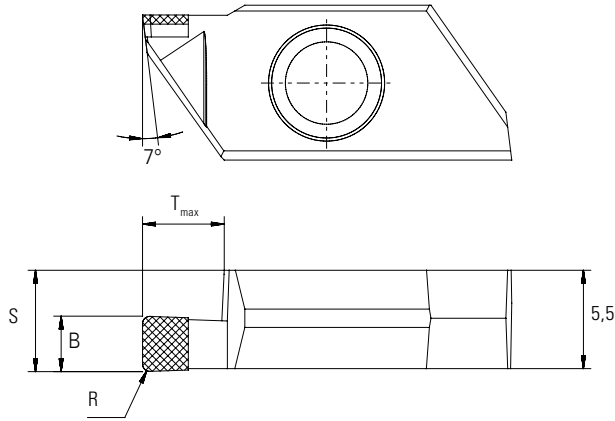




1-schneidig R/L
2-schneidige Ausführung auf Anfrage

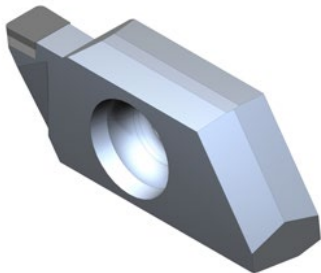
ISO-Bezeichnung	Abmessungen				
	B	H	L	F	
<i>ISO disposition</i>	<i>Dimensions</i>				
TGSH M R	○	20,00	20,00	125,00	20,15
TGSH L R	○	25,00	25,00	125,00	25,15
TGSH M L	●	20,00	20,00	125,00	20,15
TGSH L L	●	25,00	25,00	125,00	25,15



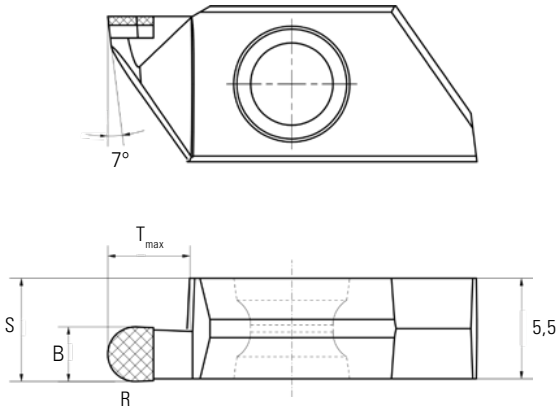


1-schneidig R/L
2-schneidige Ausführung auf Anfrage

ISO-Bezeichnung	Abmessungen				Sorte										
	B	R	T _{max}	S	PCBN						PKD			CVD-D	
					MT 2005	MT 2015	MT 2020	MT 2030	MT 2045	MT 2065	MT 2081	MT 2516	MT 2518	MT 2520	MT 1005
<i>ISO disposition</i>	<i>Dimensions</i>				<i>Grade</i>										
TGSIN 1002 R/L	1,00	0,20	4,50	5,70	○	○	○	○	○	○	○	○	○	○	○
TGSIN 1502 R/L	1,50	0,20	4,50	5,70	○	○	○	○	○	○	○	○	○	○	○
TGSIN 2002 R/L	2,00	0,20	4,50	5,70	○	○	○	○	○	○	○	○	○	○	○
TGSIN 2504 R/L	2,50	0,40	4,50	5,70	○	○	○	○	○	○	○	○	○	○	○
TGSIN 3004 R/L	3,00	0,40	4,50	5,70	○	○	○	○	○	○	○	○	○	○	○
TGSIN 3504 R/L	3,50	0,40	4,50	5,70	○	○	○	○	○	○	○	○	○	○	○
TGSIN 4004 R/L	4,00	0,40	4,50	5,70	○	○	○	○	○	○	○	○	○	○	○
TGSIN 4504 R/L	4,50	0,40	4,50	5,70	○	○	○	○	○	○	○	○	○	○	○
TGSIN 5004 R/L	5,00	0,40	4,50	5,70	○	○	○	○	○	○	○	○	○	○	○
TGSIN 5504 R/L	5,50	0,40	4,50	5,70	○	○	○	○	○	○	○	○	○	○	○
TGSIN 6004 R/L	6,00	0,40	4,50	5,70	○	○	○	○	○	○	○	○	○	○	○
TGSIN 6008 R/L	6,00	0,80	4,50	5,70	○	○	○	○	○	○	○	○	○	○	○

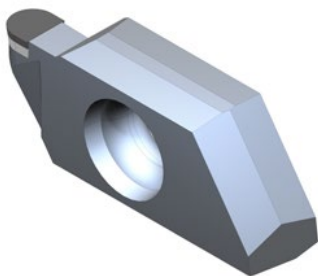


● ab Lager · Ex stock
○ Kurzfristig lieferbar · Short-term available



1-schneidig R/L
2-schneidige Ausführung auf Anfrage

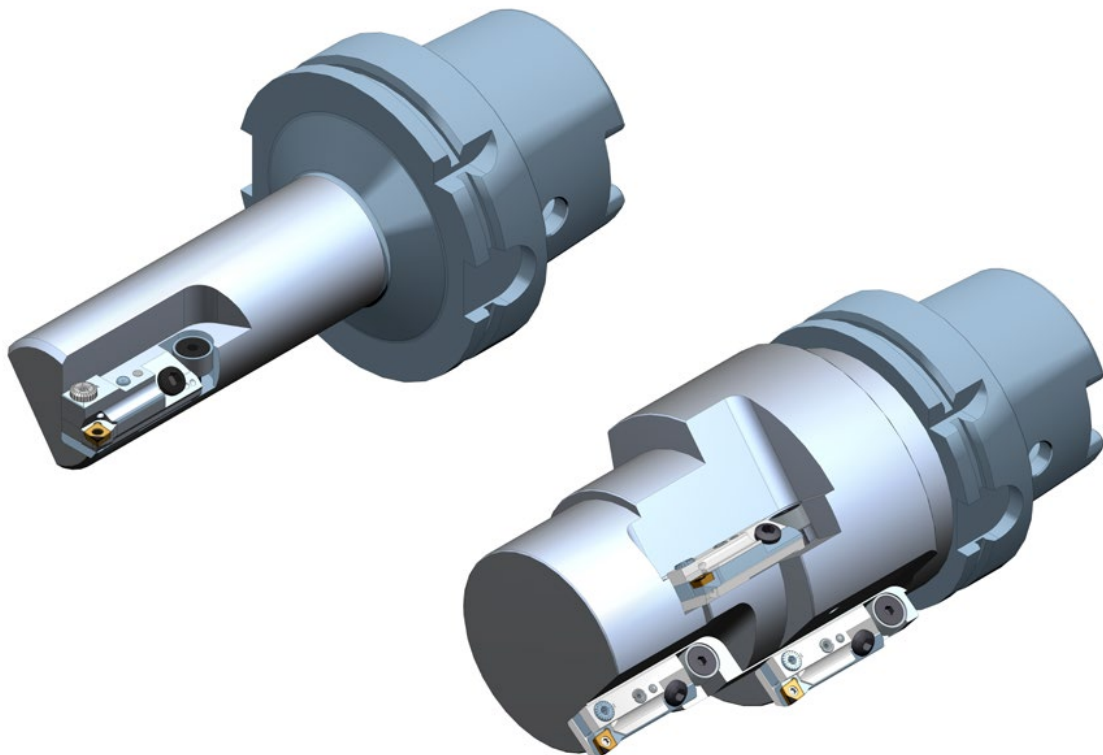
ISO-Bezeichnung	Abmessungen				Sorte										
	B	R	T _{max}	S	PCBN					PKD			CVD-D		
					MT 2005	MT 2015	MT 2020	MT 2030	MT 2045	MT 2065	MT 2081	MT 2516	MT 2518	MT 2520	MT 1005
<i>ISO disposition</i>	<i>Dimensions</i>				<i>Grade</i>										
TGSIR 10050 R/L	1,00	0,50	4,50	5,70	○	○	○	○	○	○	○	○	○	○	○
TGSIR 15075 R/L	1,50	0,75	4,50	5,70	○	○	○	○	○	○	○	○	○	○	○
TGSIR 20100 R/L	2,00	1,00	4,50	5,70	○	○	○	○	○	○	○	○	○	○	○
TGSIR 25125 R/L	2,50	1,25	4,50	5,70	○	○	○	○	○	○	○	○	○	○	○
TGSIR 30150 R/L	3,00	1,50	4,50	5,70	○	○	○	○	○	○	○	○	○	○	○
TGSIR 35175 R/L	3,50	1,75	4,50	5,70	○	○	○	○	○	○	○	○	○	○	○
TGSIR 40200 R/L	4,00	2,00	4,50	5,70	○	○	○	○	○	○	○	○	○	○	○
TGSIR 45225 R/L	4,50	2,25	4,50	5,70	○	○	○	○	○	○	○	○	○	○	○
TGSIR 50250 R/L	5,00	2,50	4,50	5,70	○	○	○	○	○	○	○	○	○	○	○
TGSIR 55275 R/L	5,50	2,75	4,50	5,70	○	○	○	○	○	○	○	○	○	○	○
TGSIR 60300 R/L	6,00	3,00	4,50	5,70	○	○	○	○	○	○	○	○	○	○	○



MILLTEC bietet eine komplette Produktpalette von Trägerwerkzeugen und Schneidplatten, sowie Wendeschneidplatten für die Bearbeitung von Gehäuseteilen und Großbauteilen. Das umfassende Programm ist z.B. für die Zerspaltung von Getriebegehäusen, Achstrichtern, Gehäuseteilen aus der Energie- und Klimatechnik, aber auch für Bauteile aus dem allgemeinen Maschinenbau ausgelegt.

Feinbohrwerkzeuge

- » Ab Durchmesser D=15,0 mm mit Feineinstellung von 0,01 mm und 0,002 mm
- » Als Stufenwerkzeug auslegbar
- » Einfaches Handling ohne zusätzliche Klemmung nach dem Einstellen
- » Für die Bearbeitung von Guss, Stahl, nichtrostenden Stählen und NE-Metallen
- » WSP in verschiedenen Sorten ab Lager in den Sorten in PCBN, PKD, HM und Cermet
- » WSP-Geometrien mit Wiper-Technologie
- » Mit Zylinderschaft-, HSK-, SK- oder nach kundenspezifischen Aufnahmen herstellbar

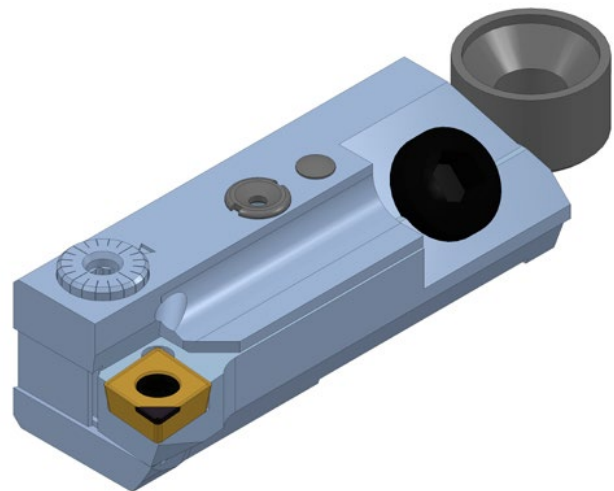


Feinbohr-Kurzklemmhalter

Feinbohrreinheit mit Justierung

Der Feinbohr-Kurzklemmhalter zeichnet sich durch einen einfachen und präzisen Verstellmechanismus aus. Er ermöglicht eine definierte, fehlerfreie Zustellung direkt auf der Maschine mittels Standard-Torxschlüssel. Die hohe Genauigkeit und einzigartige Handhabung reduziert die Nebenzeiten, erhöht die Qualität und steigert Ihre Produktivität. Der Feinbohr-Kurzklemmhalter senkt die Fehlerquote in Ihrer Fertigung, minimiert das Streufeld und sorgt für eine effiziente Produktion innerhalb der Feinbohrtoleranzen. Die Feinbohr-Kurzklemmhalter eignen sich ideal für den Einsatz in ein- oder mehrschneidigen Sonderwerkzeugen oder in Feinbohr-Brücken für den Großausbohrbereich. Sie erfordern keine Anpassung der Maschinenspindel.

- » **Leicht-bedienbar:** einfach, zuverlässig*
 - Spielfreie Zustellung in beide Richtungen (positiv und negativ) mittels Torxschlüsse
 - Umkehrfehler kleiner 2µ (0,002 mm)
 - Feinjustierung wahlweise im Bereich 0,01 mm oder 0,002 mm im Durchmesser
- » **Produktionseffizienz**
 - Klemmvorgang entfällt
 - Messschleife entfällt**
- » **Fehlerfrei ablesbar** (kein Nonius erforderlich)
- » **Stick-Slip frei**
- » **Wartungsarm**
- » **Einbaufreundlich** (ähnlich ISO-Kurzklemmhalter)
- » **Kombinierbar:** Mehrere Feinbohr-Kurzklemmhalter in einem Werkzeug möglich
- » **Bewährt:** seit über 10 Jahren im Produktionseinsatz



* Das einzigartige Lösungsprinzip des Feinbohr-Kurzklemmhalters verzichtet bewusst auf komplexen, technologischen Überbau, der erfahrungsgemäß störanfällig ist. Gerade die puristische, funktionale Konstruktionsstrategie sorgt für zuverlässige Ergebnisse von höchster Präzision und Genauigkeit mit absoluter Maßtreue.

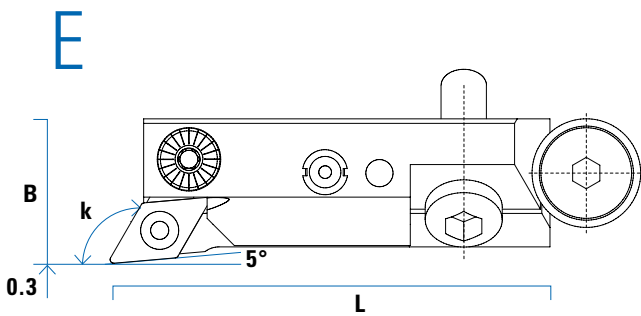
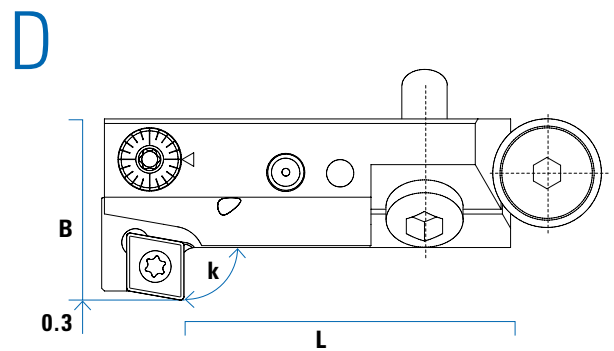
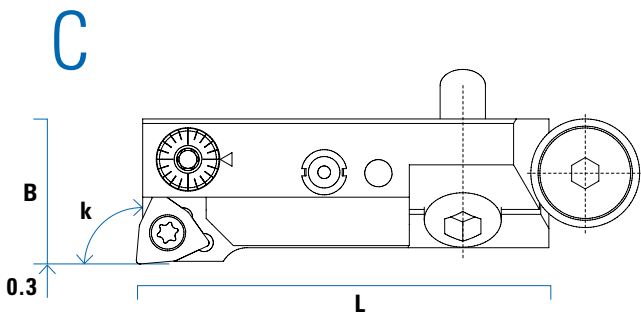
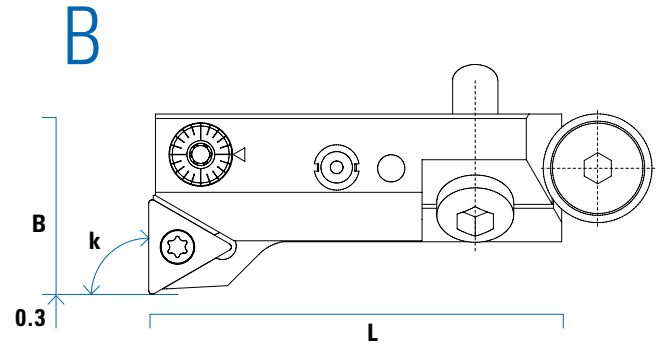
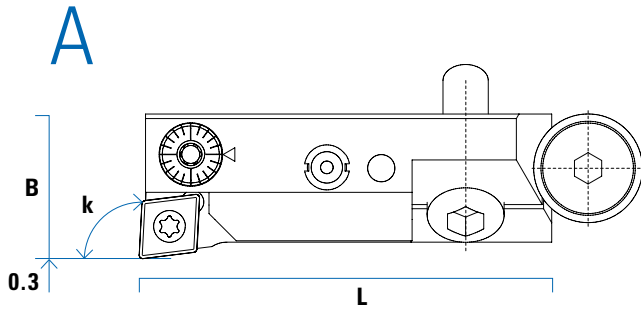
** abhängig vom Maschinenzustand

Feinbohr-Kurzklemmhalter Einstellbarkeit 0,01 mm

Übersicht

Micro-adjustable Cartridge adjustability 0,01 mm

General Survey



Artikelnummer Item Number	Bild picture	Ausführung style	k	B	L	D min.	Wendeplatte Insert
34100508	A	rechts / right	93°	16	45.50	30	CC.. 0602..
34100511		links / left					
34100027	B	rechts / right	90°	20	45.50	36	TC.. 1102..
34100122		links / left					
34100161	C	rechts / right	95°	16	45.50	30	WC.. 0402..
34100162		links / left					
34100151	D	rückwärts / backward	90°	20	36.00	36	CC.. 0602..
34100509	A	rechts / right	95°	16	45.50	30	CC.. 0602..
34100163		links / left					
34100507	A	rechts / right	90°	16	45.50	30	CC.. 0602..
34100526		links / left					
Semi-Standard							
34100527	E	links / left	120°(5°)	16	48,50	36	DC.. 0702..
34100528		rechts / right					
34100558	A	links / left	95°	22	45.50	36	CC.. 09T3..
34100559		rechts / right					
34100560	A	links / left	90°	22	45.50	36	CC.. 09T3..
34100561		rechts / right					

Der Feinbohr-Kurzklemmhalter 34100027 wird vorzugsweise für langspanende Werkstoffe (Alu) eingesetzt, um eine problemlose Spanabfuhr zu gewährleisten.

The micro-adjustable cartridge 34100027 is especially recommended for long-chipping light alloys (Al) in order to ensure a reliable chip evacuation.

Radiale Verstellung 0,3 mm mit einer Zustellung von 0,01 mm bezogen auf den Durchmesser.

Radial adjustment 0.3 mm (div. 0.01) in diameter.

Bei radialer Verstellung keine Längenveränderung.
Axiale Verstellung 1 mm.
Spielfreie Zu- und Zurückstellung.

*No interference between radial and axial adjustment.
Axial adjustment 1 mm.
No backlash when adjusting forwards and backwards.*

Bei allen Ausführungen erfolgt die Kühlmittelübergabe durch eine Bohrung im Gehäuse.

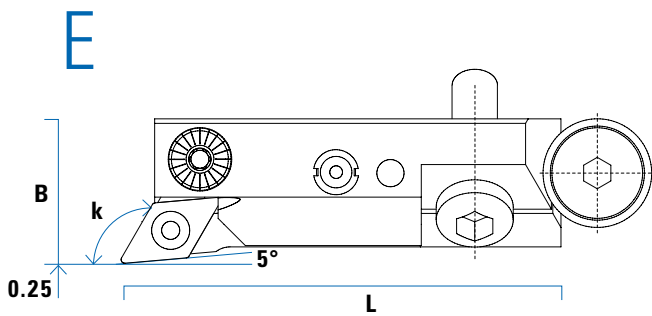
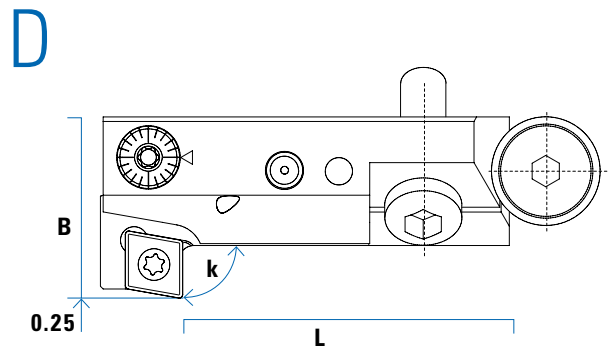
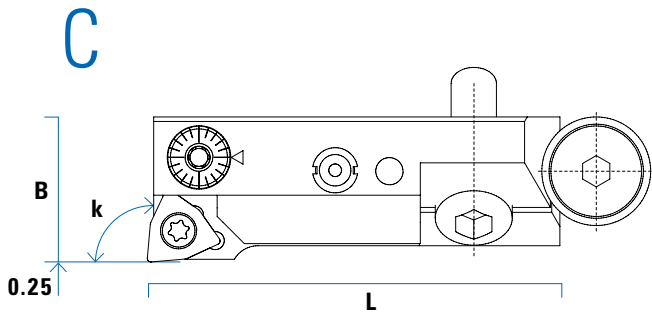
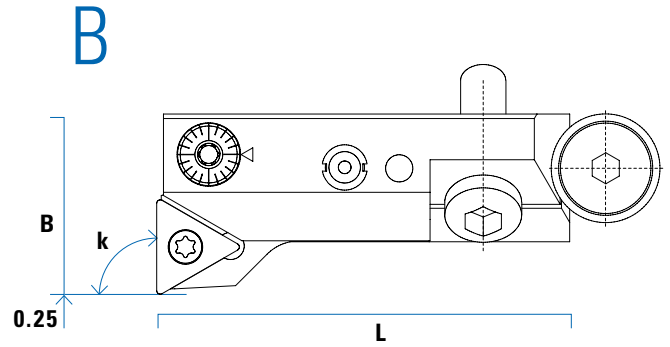
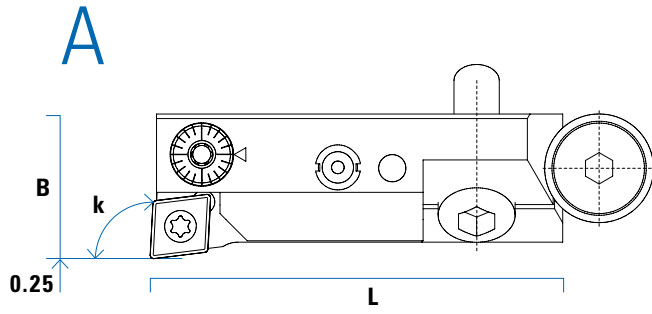
At all types the coolant disposal goes through a boring in the body.

Feinbohr-Kurzklemmhalter Einstellbarkeit 0,002 mm

Übersicht

Micro-adjustable Cartridge adjustability 0,002 mm

General Survey



Artikelnummer Item Number	Bild picture	Ausführung style	k	B	L	D min.	Wendeplatte Insert
34100164	A	rechts / right	93°	16	45.50	30	CC.. 0602..
34100165		links / left					
34100166	B	rechts / right	90°	20	45.50	36	TC.. 1102..
34100167		links / left					
34100168	C	rechts / right	95°	16	45.50	30	WC.. 0402..
34100169		links / left					
34100170	D	rückwärts / backward	90°	20	36.00	36	CC.. 0602..
34100036	A	rechts / right	95°	16	45.50	30	CC.. 0602..
34100139		links / left					
34100171	A	rechts / right	90°	16	45.50	30	CC.. 0602..
34100172		links / left					
Semi-Standard							
34100562	E	links / left	120°(5°)	16	48,50	36	DC.. 0702..
34100563		rechts / right					
34100566	A	links / left	95°	22	45.50	36	CC.. 09T3..
34100567		rechts / right					
34100568	A	links / left	90°	22	45.50	36	CC.. 09T3..
34100569		rechts / right					

Der Feinbohr-Kurzklemmhalter 34100166 wird vorzugsweise für langspanende Werkstoffe (Alu) eingesetzt, um eine problemlose Spanabfuhr zu gewährleisten.

The micro-adjustable cartridge 34100166 is especially recommended for long-chipping light alloys (Al) in order to ensure a reliable chip evacuation.

Radiale Verstellung 0,25 mm mit einer Zustellung von 0,002 mm bezogen auf den Durchmesser.

Radial adjustment 0.25 mm (div. 0.002) in diameter.

Bei radialer Verstellung keine Längenveränderung.
Axiale Verstellung 1 mm.
Spielfreie Zu- und Zurückstellung.

*No interference between radial and axial adjustment.
Axial adjustment 1 mm.
No backlash when adjusting forwards and backwards.*

Bei allen Ausführungen erfolgt die Kühlmittelübergabe durch eine Bohrung im Gehäuse.

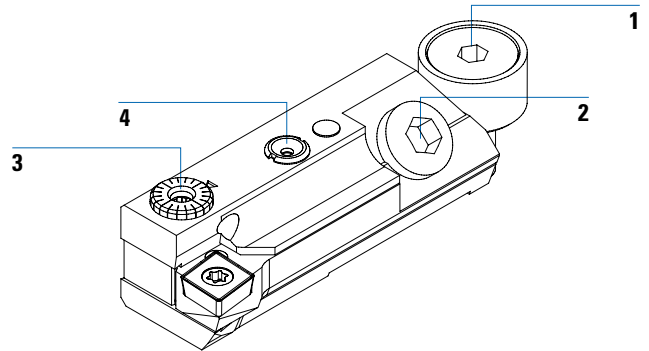
At all types the coolant disposal goes through a boring in the body.

Feinbohr-Kurzklemmhalter

Technische Funktionsweise

Micro-adjustable Cartridge

Technical functionality



1. Axiale Verstellung (1 mm) über Keilelement

2. Befestigungsschraube (5–6 Nm)

3. Feinverstellung
0,01 mm im Durchmesser pro Teilstrich
Verstellweg radial 0,3 mm
oder
0,002 mm im Durchmesser pro Teilstrich
Verstellweg radial 0,25 mm

4. Schmiernippel
Schmierstoffempfehlung:
Lithiumseifenfett
NLGI Klasse 1 KP1N10, DIN 51502
z. B.: Fuchs Renolit GL1

Das Wartungsintervall ist abhängig von den Einsatzbedingungen. Bei dauerhaftem Einsatz soll ein Nachschmieren etwa alle 4 Wochen erfolgen.

5. Drehzahl max. 10.000 min⁻¹

1. Axial adjustment (1 mm) by wedge element

2. Fastening screw (5–6 Nm)

3. Micro-adjustment
0.01 mm in diameter
Radial adjustment 0.3 mm
or
0.002 mm in diameter
Radial adjustment 0.25 mm

4. Lubrication nibble
Recommendation of Grease:
Lithiumsaponified hydroxide grease
NLGI Klasse 1 KP1N10, DIN 51502
p.e.: Fuchs Renolit GL1

The maintenance rate depends on the operating conditions. In permanent operation a regreasing has to take place every 4 weeks.

5. Rotation speed max. 10,000 r.p.m.

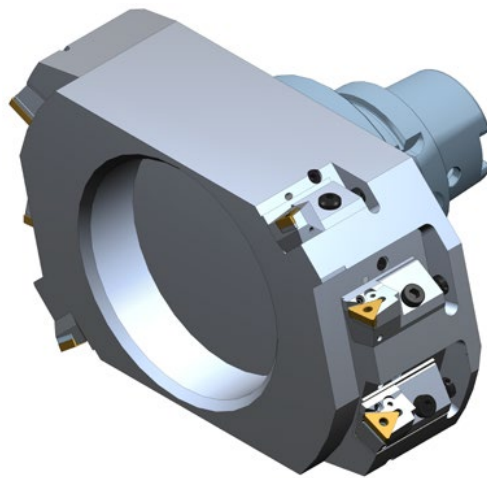
Ersatzteile Feinbohr-Kurzklemmhalter

WSP	Schraube für Druckstück	Druckstück	Befestigungsschraube	Schraube für WSP	Schlüssel Schraube WSP	Sechskant-Schlüssel
CC..0602.. DC..0702.. TC..1102..	85100110	85100113	85100111	85100051	86100024	85100151
CC..09T3..	85100110	85100113	85100111	85100153	85100155	85100151
WC..0402..	85100110	85100113	85100111	85100152	85100154	85100151

Mehrstufige Brückenwerkzeuge für die Schrapp- und Schlicht- bearbeitung von Grauguss

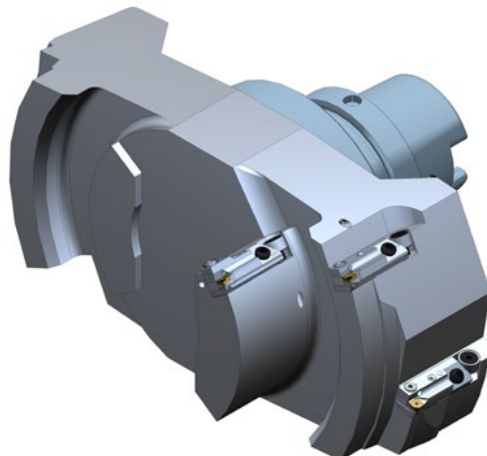
Mehrstufiges Werkzeug HSK-A100 für die Schrappbearbeitung

- » Bis Durchmesser 1200,0mm
- » Standard Kurzklemmhalter für DIN-ISO Wendeschneidplatten ab Lager
- » Flanschaufnahme HSK-A100 in Stahlausführung ab Lager
- » SF-Aluminium-Grundkörper nach Kundenbedarf
- » Standard DIN-ISO HM-Wendeschneidplatten ab Lager

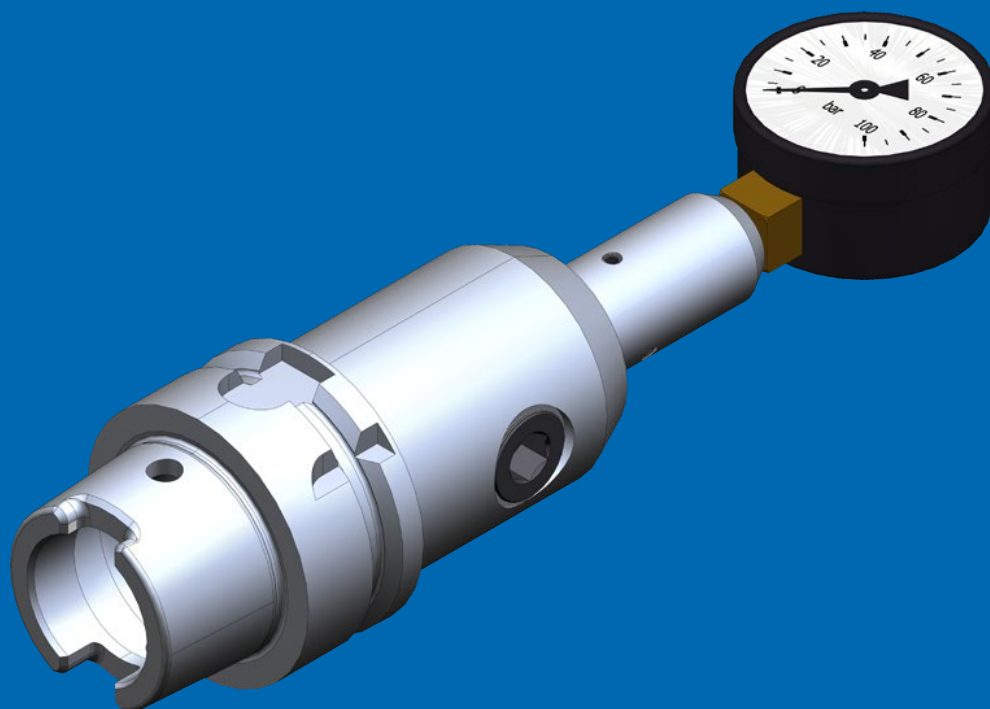


Mehrstufiges Brückenwerkzeug HSK-A100 für die Feinbearbeitung

- » Bis Durchmesser D=1200,0mm
- » Feinbohr-Kurzklemmhalter mit Feineinstellung von 0,01mm und 0,002mm ab Lager
- » Flanschaufnahme HSK-A100 in Stahlausführung ab Lager
- » SF-Aluminium-Grundkörper nach Kundenbedarf
- » MILLTEC PCBN-Schneidplatte mit Wiper-Technologie für die Graugussbearbeitung ab Lager
- » Schnittgeschwindigkeit: $V_c = 600-1000\text{m/min}$, Vorschub: $f = 0,15-0,25\text{mm/U}$



CPM-SYSTEM



Kühlschmierstoff-Drucküberprüfung »

CPM-SYSTEM

Kühlschmierstoff-Drucküberprüfung

- 152 **CPM100-SYSTEM** Beschreibung, Funktion
- 153 **CPM100-SYSTEM** Koffer-Set
- 154 **CPM100-SYSTEM** HSK-Weldon Spannfutter
- 155 **CPM100-SYSTEM** SK-Weldon Spannfutter
- 156 **CPM100-SYSTEM** MAS BT-Weldon Spannfutter
- 157 **CPM100-SYSTEM** Capto-Weldon Spannfutter





Mit dem CPM100-SYSTEM können Sie einfach und schnell den Kühlschmierstoff-Druck an der Bearbeitungsspindel Ihrer Maschine bzw. am Revolver der Drehmaschine bis max. 100 bar überprüfen.

Das **CPM100-SYSTEM** wird über den Zylinderschaft $D = 20,0$ mm in einer Weldon-Aufnahme aufgenommen und gespannt, anschließend von Hand oder über den Werkzeugwechsler in die Maschinenspindel bzw. den Revolver eingesetzt.

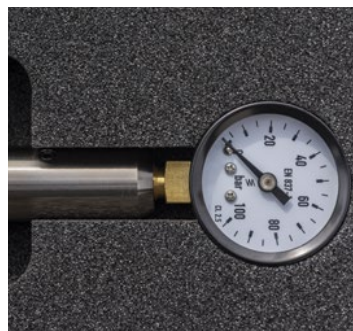
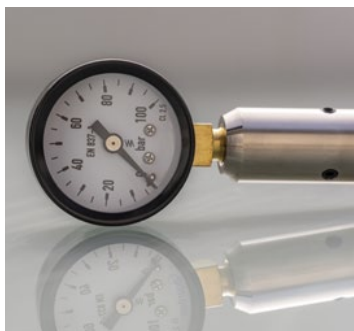
An dem **CPM100-Adapter** befinden sich am Umfang drei Gewindestifte. Hiermit ist es möglich, die Durchflussmenge des Kühlschmierstoffs zu regulieren. Durch Entfernen eines Gewindestifts wird eine Bohrung von $D = 1,0$ mm geöffnet. Es ist eine Regulierung zwischen 1,0 mm, 2,0 mm und 3,0 mm machbar.

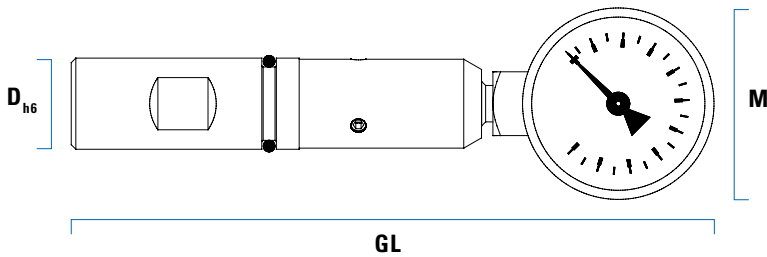
Überprüfen Sie den Kühlschmierstoff-Druck, der tatsächlich an der Werkzeugschneide ankommt.

Beispiel: Ein VHM-Tieflochbohrer mit $D = 6,5$ mm, $30 \times D$ und 2 Kühlkanälen à 0,6 mm soll eingesetzt werden. Prüfen Sie vorher den anstehenden Druck mit dem **CPM100-SYSTEM**. Entfernen Sie in diesem Fall einen Gewindestift ($D = 1,0$ mm). Somit haben Sie die Durchflussmenge, die an dem VHM-Tieflochbohrer über $2 \times 0,6$ mm abgeführt wird, annähernd erreicht und der tatsächliche Druck kann am **CPM100-Manometer** abgelesen werden.

Sicherheitshinweis: Das **CPM100-SYSTEM** ist ausschließlich zum Ermitteln des Kühlschmierstoff-Drucks an Spindeln oder Revolvern von Zerspanungsmaschinen einzusetzen. Die Zerspanungsmaschinen müssen gekapselt sein. Bei dem Entfernen eines Gewindestiftes ist immer darauf zu achten, dass der Kühlmittelstrahl nicht in Richtung von Personen geht. Tragen Sie immer eine Schutzbrille.

bis max. 100 bar





Inhalt CPM100-SYSTEM Koffer-Set

- » 1 Stück **CPM100**-Manometer
- » 1 Stück **CPM100**-Adapter Zylinderschaft D = 20,0 mm, Form HB
- » 1 Stück O-Ring 15 x 2,5
- » 3 Stück Gewindestift M4 x 5
- » 1 Stück Sechskantschlüssel SW2
- » 1 Stück Dichtung



CPM100-SYSTEM Koffer-Set

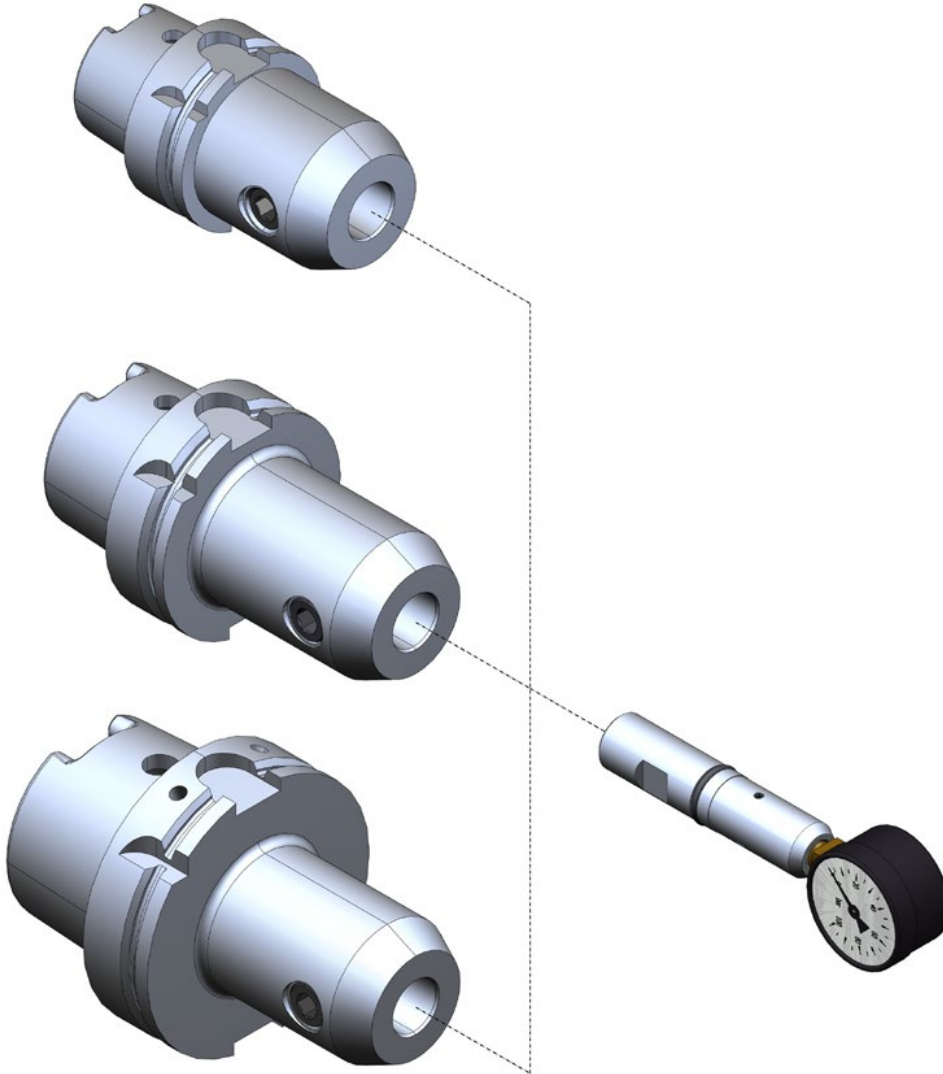
Artikelnummer	Bezeichnung	D	GL	M
94100023	● CPM100	20,0	141,0	42,0

CPM100-SYSTEM Ersatzteile

Artikelnummer	Bezeichnung
81900495	● CPM100-Manometer
81900512	● CPM100-Adapter Zylinderschaft D = 20,0 mm, Form HB
89100548	○ O-Ring 15 x 2,5
85100673	● Gewindestift M4 x 5
85100680	● Sechskantschlüssel SW2
81900513	● Dichtung

● = ab Lager

○ = semi Standard

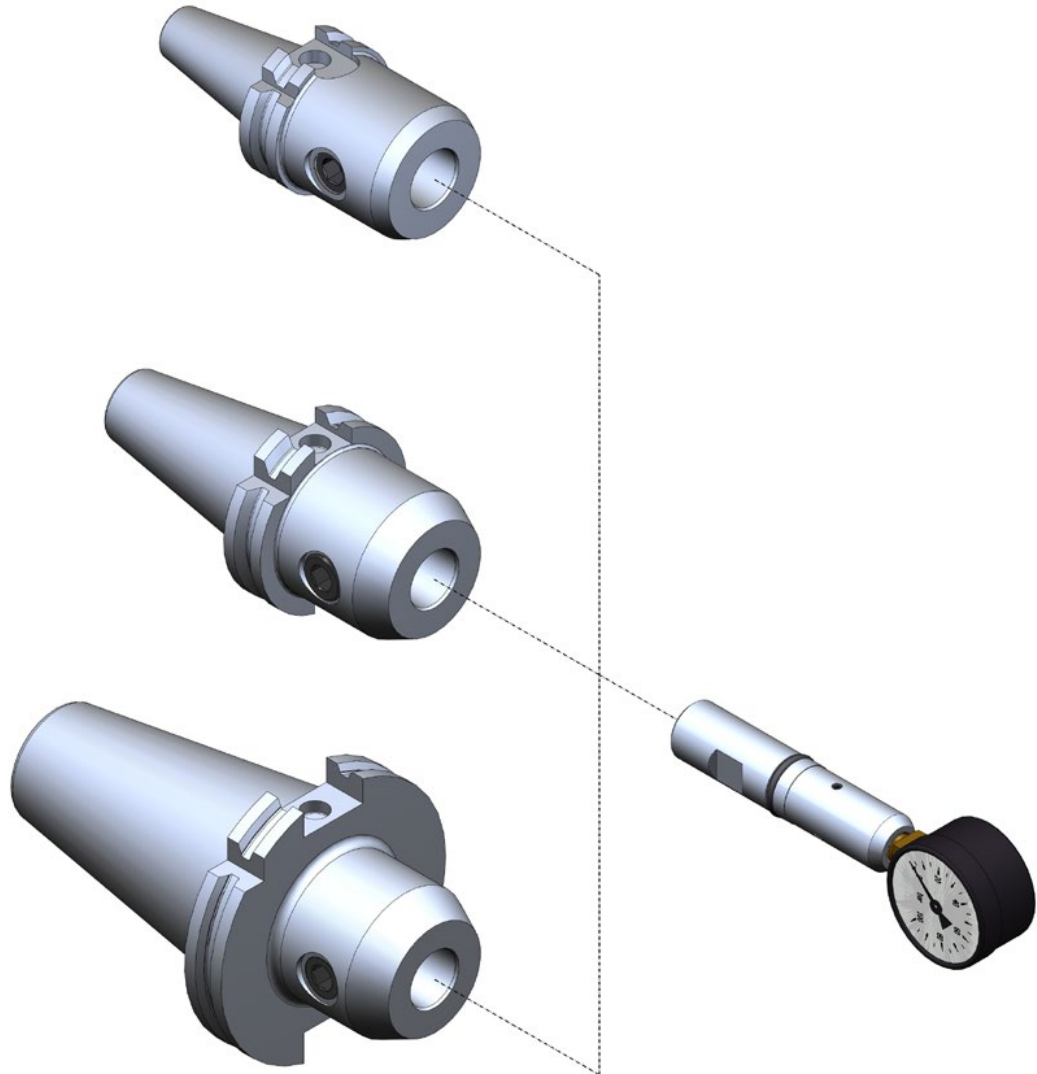


CPM-SYSTEM Weldon Spannfutter

Artikelnummer	Bezeichnung
36100599	● CPM Weldon Spannfutter HSK-A50 DIN69893
36100600	● CPM Weldon Spannfutter HSK-A63 DIN69893
36100601	● CPM Weldon Spannfutter HSK-A80 DIN69893
36100602	● CPM Weldon Spannfutter HSK-A100 DIN69893

● = ab Lager

○ = semi Standard

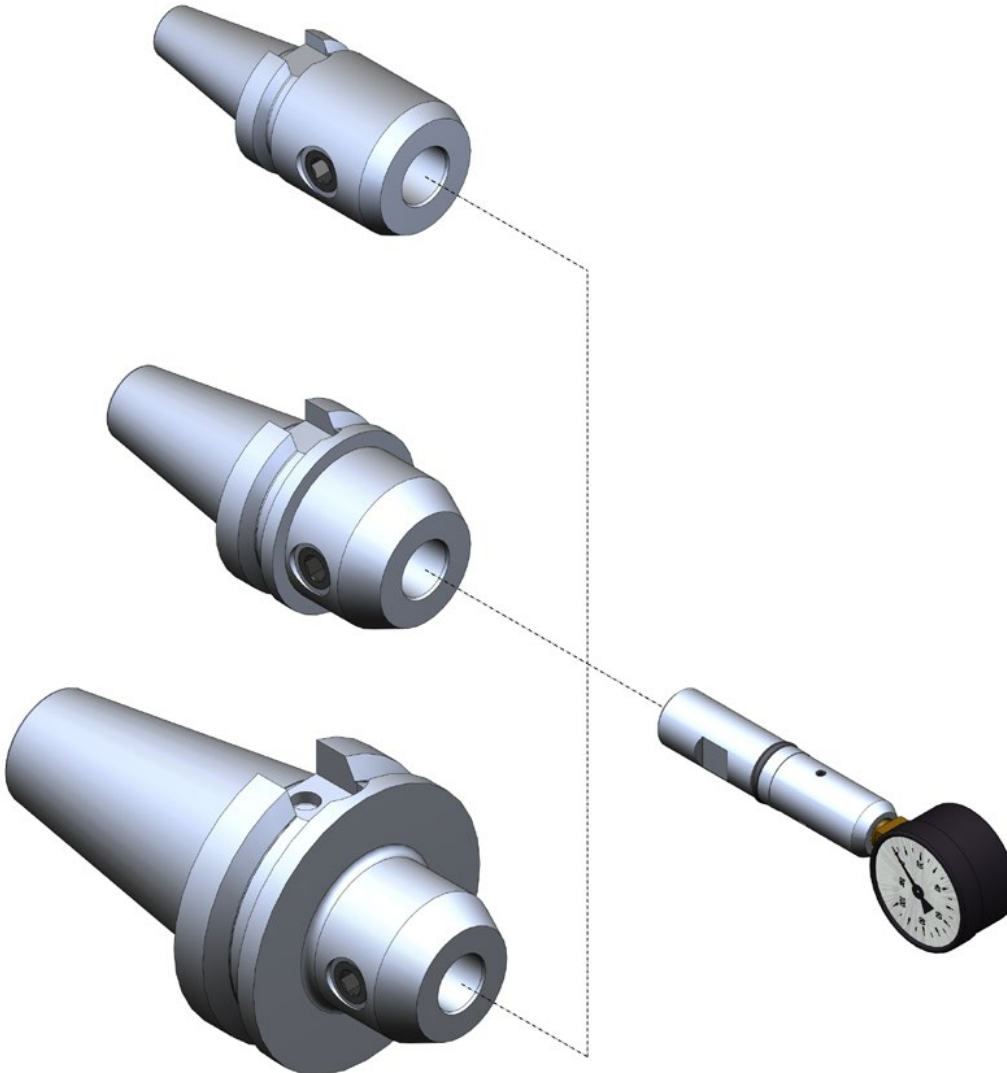


CPM-SYSTEM Weldon Spannfutter

Artikelnummer	Bezeichnung
36100603	● CPM Weldon Spannfutter SK30 DIN69871
36100604	● CPM Weldon Spannfutter SK40 DIN69871
36100605	● CPM Weldon Spannfutter SK50 DIN69871

● = ab Lager

○ = semi Standard

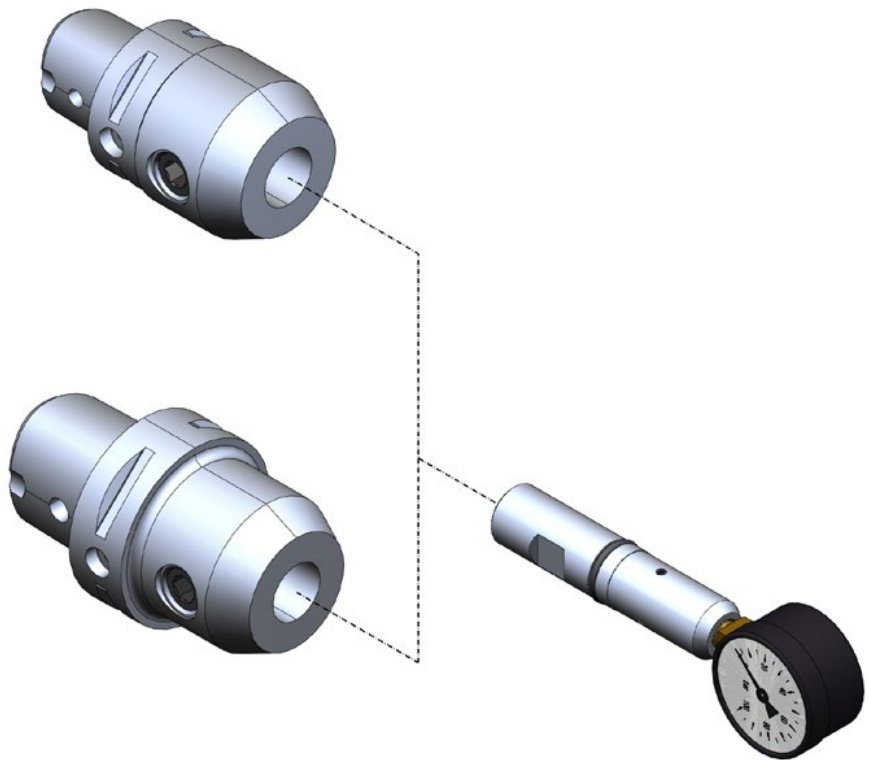


CPM-SYSTEM Weldon Spannfutter

Artikelnummer	Bezeichnung
36100606	● CPM Weldon Spannfutter MAS BT30
36100607	● CPM Weldon Spannfutter MAS BT40
36100608	● CPM Weldon Spannfutter MAS BT50

● = ab Lager

○ = semi Standard



CPM-SYSTEM Weldon Spannfutter

Artikelnummer	Bezeichnung
36100609	● CPM Weldon Spannfutter Capto C5
36100610	● CPM Weldon Spannfutter Capto C6

● = ab Lager

○ = semi Standard



Allgemeine Verkaufs-, Liefer- und Zahlungsbedingungen

Allgemeine Vertragsbedingungen

Für alle Lieferungen gelten ausschließlich die nachfolgenden Bedingungen, Angebote sind freibleibend. Allen Vereinbarungen und Angeboten liegen unsere Bedingungen zu Grunde; sie werden durch Auftragserteilung oder Abnahme der Lieferung anerkannt. Abweichende Bedingungen des Abnehmers, die wir nicht ausdrücklich schriftlich anerkennen, sind für uns unverbindlich, auch wenn wir ihnen nicht ausdrücklich widersprechen.

Wir liefern ausschließlich aufgrund dieser Bedingungen, ohne dass es eines Widerspruchs unsererseits gegenüber abweichenden Einkaufsbedingungen bedarf. Das Unterlassen eines solchen Widerspruchs gilt in keinem Fall als stillschweigendes Einverständnis unsererseits. Ein Auftrag ist erst dann angenommen, wenn er von uns schriftlich bestätigt ist. Mündliche Absprachen haben nur dann Gültigkeit, wenn sie von uns ebenfalls schriftlich bestätigt sind. Für den Umfang der Lieferung ist ausschließlich unsere schriftliche Auftragsbestätigung maßgebend.

Überlassene Unterlagen

An allen in Zusammenhang mit der Auftragserteilung dem Besteller überlassenen Unterlagen, wie z. B. Angebote, Optimierungen, Kalkulationen, Zeichnungen etc., behalten wir uns Eigentums- und Urheberrecht vor. Diese Unterlagen dürfen Dritten nicht zugänglich gemacht werden, es sei denn, wir erteilen dazu dem Besteller unsere ausdrückliche schriftliche Zustimmung.

Preise

Sofern nichts Gegenteiliges schriftlich vereinbart, gelten unsere Preise in Euro, zuzüglich Mehrwertsteuer, ab Werk.

Sie schließen Verpackung, Fracht, Porto, Zoll und Wertsicherung nicht ein. Die Verpackung wird nicht zurückgenommen. Versicherungen gegen Transportschäden führen wir nur auf ausdrücklichen Wunsch des Bestellers auf dessen Rechnung aus.

Eine Aufrechnung oder ein Zurückbehaltungsrecht ist ausgeschlossen, es sei denn, es handelt sich um unbestrittene oder rechtskräftig festgestellte Forderungen.

Zahlungen sind, soweit nicht anders vereinbart, 30 Tage nach Rechnungsdatum ohne Abzug zu leisten. Bei Überschreiten des Ziels behalten wir uns die Berechnung von Verzugszinsen in Höhe von 6 % über dem jeweiligen Diskontsatz der Bundesbank vor.

Weiterhin bleibt es uns vorbehalten, bei einem Nettowarenwert unter € 80,00 einen Zuschlag von 10 % zu berechnen. Angemessene Preisänderungen wegen veränderter Lohn-, Material- und Vertriebskosten für Lieferungen, die 3 Monate oder später nach Vertragsabschluss erfolgen, bleiben vorbehalten.

Lieferung

Liefertermine werden von uns mit der gebotenen Sorgfalt festgelegt und genannt, unter Zugrundelegung eines normalen Ablaufs der Fabrikation. Die Lieferzeit beginnt, soweit dem keine individuelle Vereinbarung

entgegensteht, erst nach vollständiger Klärung sämtlicher Einzelheiten, die mit dem Auftrag zusammenhängen. Wir sind zu Teillieferungen in zumutbarem Umfang berechtigt, soweit eine Individualabrede hierzu nicht im Widerspruch steht.

Mehr- und Minderlieferungen der abgeschlossenen Menge sind bis zu 10 % zulässig. Teillieferungen während der Lieferzeit können sofort berechnet werden. Die Lieferzeit verlängert sich angemessen beim Eintritt unvorhergesehener Ereignisse, die außerhalb unserer Einflussnahme liegen, gleichgültig, ob sie bei uns oder unseren Vorlieferanten eintreten. Ansprüche auf Schadensersatz bei einem derartigen Lieferverzug bestehen nicht.

Wird in Fällen höherer Gewalt die Ausführung des Vertrags ganz oder teilweise unmöglich, so kann der Verkäufer vom Vertrag zurücktreten, ohne dass der Käufer einen Anspruch auf Schadensersatz hat.

Gefahrenübergang bei Versendung

Wird die Ware auf Wunsch des Bestellers an diesen versandt, so geht mit der Absendung an den Besteller, spätestens mit Verlassen des Werks/Lagers die Gefahr des zufälligen Untergangs oder der zufälligen Verschlechterung der Ware auf den Besteller über. Dies gilt unabhängig davon, ob die Versendung der Ware vom Erfüllungsort erfolgt oder wer die Frachtkosten trägt.

Eigentumsvorbehalt

Die gelieferte Ware bleibt unser Eigentum bis zur vollen Bezahlung sämtlicher auch erst zukünftig entstehender Forderungen, die uns aus der Geschäftsverbindung mit dem Käufer, gleichgültig aus welchem Rechtsgrund, gegen diesen zustehen. Die Einstellung einzelner Forderungen in eine laufende Rechnung, sowie die Saldoziehung und deren Anerkennung berührt den Eigentumsvorbehalt nicht. Der Käufer ist berechtigt, unsere Waren im ordnungsgemäßen Geschäftsverkehr bestimmungsgemäß zu nutzen, zu verarbeiten und wie ein Wiederverkäufer zu liefern und zu veräußern. Diese Befugnis endet unbeschadet des jederzeit zulässigen Widerrufs durch uns mit der Zahlungseinstellung des Käufers oder dann, wenn über sein Vermögen die Eröffnung des Konkurs- oder des Vergleichsverfahrens beantragt wird. Zu einer Verpfändung, Sicherungsübereignung oder -zession ist der Käufer nicht befugt. Bei einem Weiterverkauf von Vorbehaltsware ist der Besteller verpflichtet, unsere Rechte zu sichern. Im Falle der Veräußerung unseres Eigentums tritt der Käufer schon jetzt seine gesamte Forderung aus dem zugrundeliegenden Kaufvertrag, für den Fall des Miteigentums anteilmäßig, bis zur Höhe unserer Restforderung unwiderruflich an uns ab. Wir nehmen diese Abtretung bereits jetzt an.

Der Käufer ist zur Einziehung der Forderungen solange berechtigt, wie er seinen Verpflichtungen uns gegenüber uneingeschränkt nachkommt und nicht in Vermögensverfall gerät. Auf unser Verlangen hat der Käufer die zur Einziehung erforderlichen Angaben zu machen und den Schuldnern auf seine Kosten die Abtretung mitzuteilen. Eine etwaige Be- und Verarbeitung der Vorbehaltsware nimmt der Abnehmer für uns vor, ohne dass

daraus für uns Verpflichtungen entstehen. Bei Verarbeitung, Vermischung oder Vermengung unserer Ware mit fremder Ware steht uns der dabei entstehende Miteigentumsanteil an der neuen Sache im Verhältnis des Rechnungswertes der Vorbehaltsware zu der übrigen verarbeiteten Ware zum Zeitpunkt der Verarbeitung, Verbindung, Vermischung oder Vermengung zu. Erwirbt der Besteller das Alleineigentum an der neuen Sache, so besteht Einigkeit darüber, dass der Besteller uns im Verhältnis des Rechnungswertes der Vorbehaltsware Miteigentum an der neuen Sache einräumt und diese unentgeltlich für uns verwahrt. Über Zwangsvollstreckungsmaßnahmen Dritter in die Vorbehaltsware oder die im Voraus abgetretenen Forderungen hat uns der Besteller unverzüglich unter Vorlage der notwendigen Unterlagen zu unterrichten. Wir verpflichten uns, die uns zustehenden Sicherheiten auf Verlangen des Käufers nach unserer Wahl freizugeben, als ihr Wert die zu sichernde Forderung um 20 % oder mehr übersteigt. Der Käufer ist verpflichtet, den Kaufgegenstand in ordnungsgemäßem Zustand zu erhalten und gegen Diebstahl-, Feuer- und Wasserschäden und auf unser Verlangen auch gegen Maschinenbruch zu versichern und uns den Abschluss der Versicherung nachzuweisen. Die Ansprüche gegen die Versicherung werden bereits jetzt in Höhe unserer Forderung abgetreten.

Nehmen wir aufgrund unseres Eigentumsvorbehalts die gelieferte Ware zurück, so liegt nur dann ein Rücktritt vom Vertrag vor, wenn wir dies ausdrücklich erklären. Wir können uns aus der zurückgenommenen Vorbehaltsware auch durch deren freihändigen Verkauf befriedigen.

Muster

Eine Anfertigung von Mustern, gleich welcher Art, z. B. Entwürfe, Modelle, usw. werden speziell für den Kunden nach seinen Vorgaben erst nach vorheriger diesbezüglicher schriftlicher Beauftragung gefertigt. Diese Muster werden sodann in jedem Fall auch gegenüber dem Kunden gesondert abgerechnet.

Gewährleistung

Gewährleistungsrechte des Bestellers setzen voraus, dass dieser seinen geschuldeten Untersuchungs- und Rügeobliegenheiten ordnungsgemäß nachgekommen ist.

Sollten sich Beanstandungen trotz größter Aufmerksamkeit ergeben, so sind offensichtliche Mängel unverzüglich, spätestens jedoch innerhalb von 14 Tagen nach Eingang der Ware, verdeckte Mängel unverzüglich nach ihrer Entdeckung, spätestens innerhalb 30 Tagen geltend zu machen, andernfalls gilt die Ware als genehmigt.

Mängelansprüche verjähren in 12 Monaten nach erfolgter Ablieferung der von uns gelieferten Ware beim Besteller. Vor etwaiger Rücksendung der Ware ist unsere Zustimmung einzuholen. Sollte trotz aller aufgewendeter Sorgfalt die gelieferte Ware einen Mangel aufweisen, der bereits zum Zeitpunkt des Gefahrübergangs vorlag, so werden wir die Ware, vorbehaltlich fristgerechter Mängelrüge nach unserer Wahl nachbessern oder Ersatzware liefern. Es ist uns stets Gelegenheit zur Nacherfüllung innerhalb angemessener Frist zu geben.

Schlägt ein zweimaliger Nachbesserungsversuch fehl, ist die Nachbesserung oder Ersatzlieferung unmöglich, für den Kunden unzumutbar oder wird sie von uns endgültig verweigert, so kann der Kunde eine angemessene Herabsetzung des Preises verlangen oder vom Vertrag zurücktreten. Ersatz für vergebliche Aufwendungen kann der Besteller nicht verlangen.

Für wesentliche Fremderzeugnisse beschränkt sich unsere Haftung zunächst auf die Abtretung der Haftungsansprüche, die uns gegen den Lieferer des Fremderzeugnisses zustehen. Eine Haftung unsererseits hierzu erfolgt nur subsidiär und setzt die vorhergehende gerichtliche Inanspruchnahme des Lieferers des Fremderzeugnisses voraus. Mängelansprüche bestehen nicht bei nur unerheblicher Abweichung von der vereinbarten Beschaffenheit, bei nur unerheblicher Beeinträchtigung der Brauchbarkeit, bei natürlicher Abnutzung oder Verschleiß wie bei Schäden, die nach dem Gefahrübergang infolge fehlerhafter oder nachlässiger Behandlung, übermäßiger Beanspruchung, ungeeigneter Betriebsmittel oder aufgrund besonderer äußerer Einflüsse entstehen, die nach dem Vertrag nicht vorausgesetzt sind. Werden von Besteller oder Dritten unsachgemäß Instandsetzungsarbeiten oder Änderungen vorgenommen, so bestehen für diese und die daraus entstehenden Folgen ebenfalls keine Mängelansprüche. Weitergehende oder andere als die hier geregelten Ansprüche des Bestellers gegen uns und unsere Erfüllungsgehilfen wegen eines Mangels sind ausgeschlossen.

Für Schadensersatzforderungen haften wir nur bei Vorsatz oder grober Fahrlässigkeit. Für einen eingetretenen Verzugsschaden im Falle unseres Leistungsverzuges haften wir nur bis zur Höhe des Auftragswertes (Eigenleistung ausschließlich Vorleistung und Material).

Datenschutz

Siehe entsprechende Datenschutzhinweise im Web

Schlussbestimmungen

Sollten einzelne der vorstehend aufgeführten Klauseln oder Bestandteile dieser Klauseln unwirksam sein, so bleibt die Wirksamkeit der übrigen Bestimmungen unberührt.

Das Vertragsverhältnis unterliegt dem Recht der Bundesrepublik Deutschland.

Die Anwendung der einheitlichen Kaufgesetze wird ausgeschlossen. Erfüllungsort ist Rimbach. Als Gerichtsstand wird, soweit gesetzlich zulässig Fürth/Odenwald vereinbart. Wir sind auch berechtigt am Sitz des Bestellers zu verklagen. Dies gilt auch soweit Ansprüche im Mahnverfahren geltend gemacht werden.

MILLTEC GmbH

Schillerstrasse 12B
64668 Rimbach
Tel +49 (0) 62 01-60 20 98-0
Fax +49 (0) 62 01-60 20 98-20
info@milltec-tools.de
www.milltec-tools.de



MILLTEC

MILLTEC GmbH >>> Schillerstraße 12 B >>> 64668 Rimbach >>> Deutschland

Vertrieb, Techn. Büro, Versand/Lieferanschrift

Auf der Aue 9 >>> Gewerbegebiet Aue >>> 69488 Birkenau >>> Deutschland

Tel +49 (0) 62 01-60 20 98-0 >>> Fax +49 (0) 62 01-60 20 98-20 >>> info@milltec-tools.de >>> www.milltec.net



© 2326 by MILLTEC GmbH, Gestaltung: Marc Guddorp, www.designstuebchen.de

Mit dem Erscheinen dieses Katalogs verlieren alle vorherigen Unterlagen Ihre Gültigkeit.

Sämtliche Angaben sind unverbindlich. Änderungen, die dem technischen Fortschritt dienen, bleiben vorbehalten.

